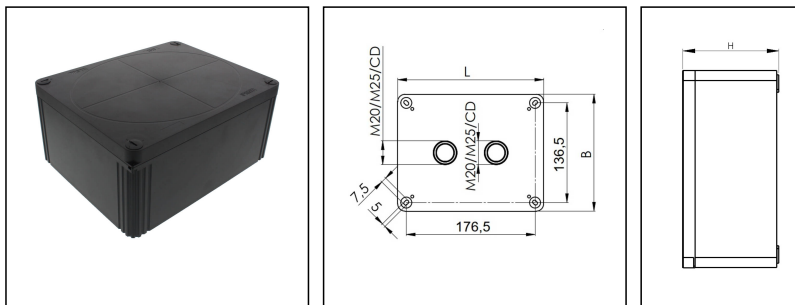


## COMBI 1610 PL BK

Abzweigkasten 200x160x94mm, Kunststoff, RAL 9005



Produktabbildungen sind beispielhaft und können vom ausgewählten Produkt abweichen. Weitere Varianten und individuelle Anpassungen bieten wir Ihnen gern auf Anfrage an.



<b>Material</b>	Polycarbonat
<b>Material Dichtung</b>	PU
<b>Einsatztemp. min</b>	-30 °C
<b>Einsatztemp. max</b>	100 °C
<b>Installationstemperatur</b>	-5 °C - 60 °C
<b>Schutzart</b>	IP66 / IP67
<b>Glühdrahtprüfung</b>	960 °C
<b>Spannung</b>	690 V
<b>Bemessungsquerschnitt</b>	16 mm <sup>2</sup>
<b>Außenmaße LxBxH</b>	200 x 160 x 94 mm
<b>Produktfarbe</b>	RAL 9005
<b>Bestellnr. RAL 9005</b>	10111117
<b>Typ</b>	COMBI 1610 PL BK
<b>Verpackungseinheit</b>	1
<b>ETIM-Klasse</b>	EC002600

Zusatzinformation:

Ausstattung:

- 2 Ausbrechöffnungen im Boden 2x M25/M32
- 4 unverlierbare Deckelschrauben

Befestigung:

4 innenliegende Öffnungen außerhalb des Dichtbereiches

### Empfohlenes Zubehör

Ihr Kontakt:

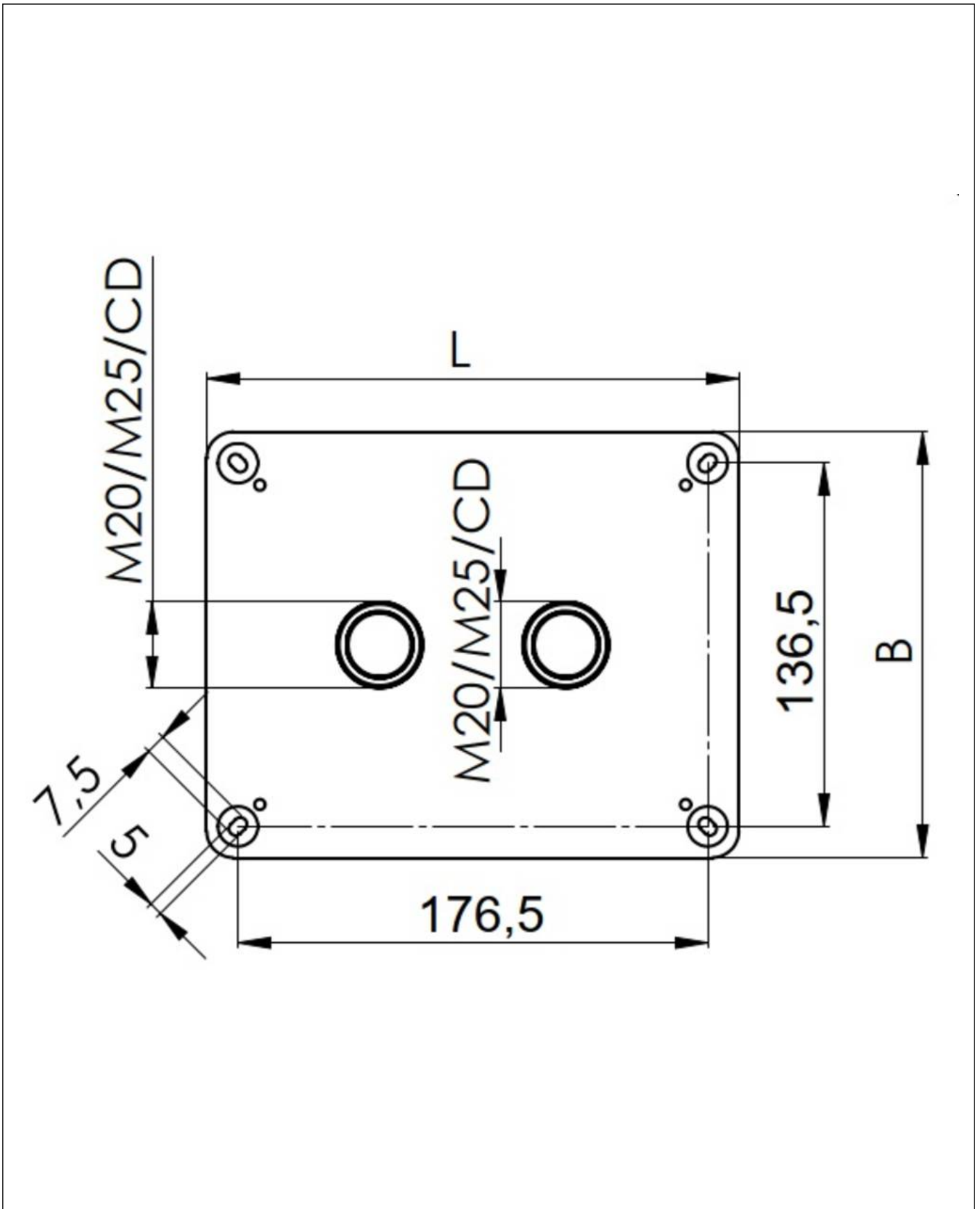
**WISKA Hoppmann GmbH**  
Kisdorfer Weg 28 · 24568 Kaltenkirchen · Germany  
☎ +49-4191-508-0 · 📠 +49-4191-508-209  
contact@wiska.de · www.wiska.com

<b>Außenbefestigung - COMBI</b>	10108836
<b>SP-HKT 1610 Klemmeinsatz</b>	22001224

---

30.08.2021

Ihr Kontakt:  
**WISKA Hoppmann GmbH**  
Kisdorfer Weg 28 · 24568 Kaltenkirchen · Germany  
☎ +49-4191-508-0 · 📠 +49-4191-508-209  
contact@wiska.de · www.wiska.com



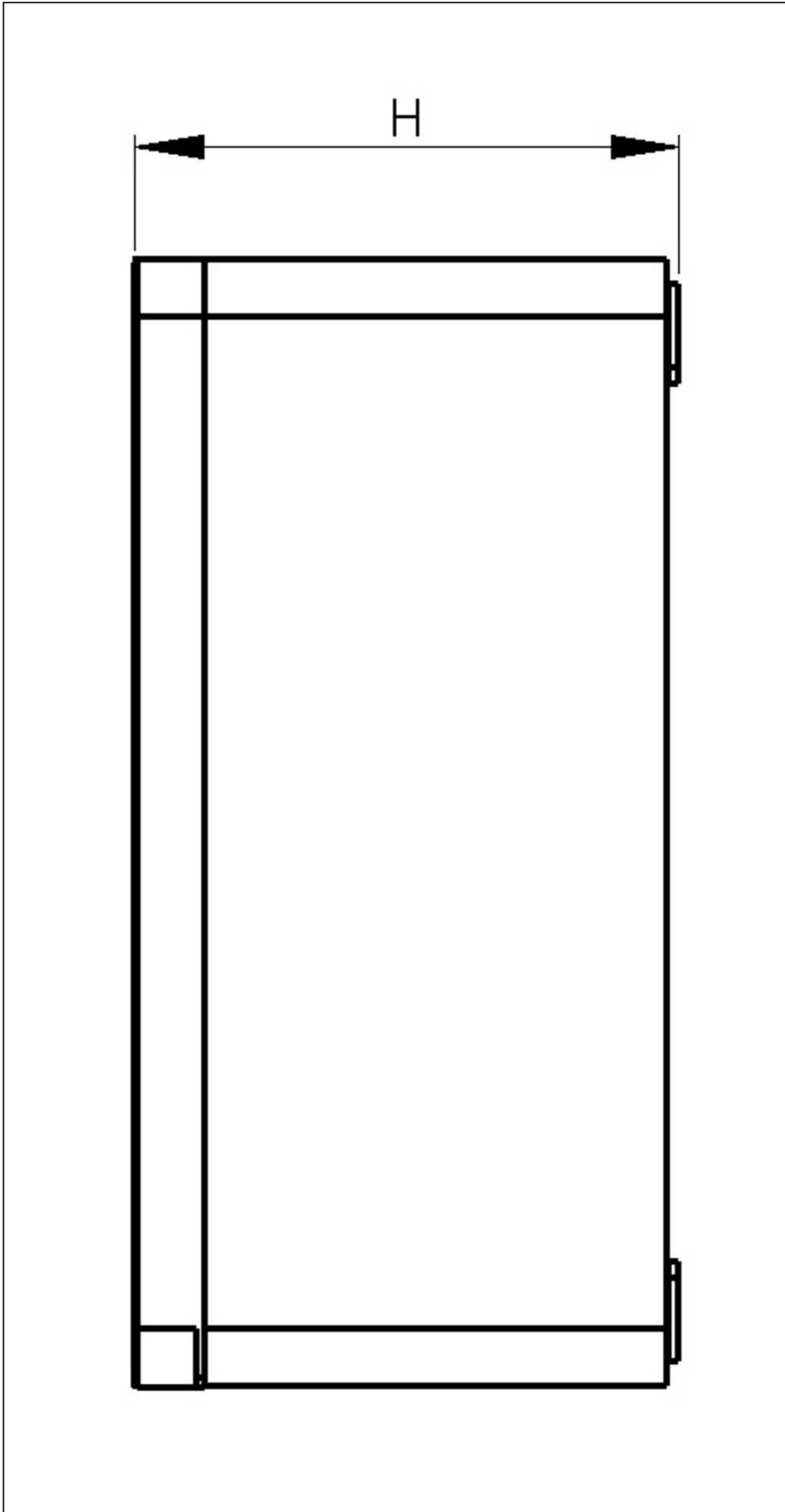
Ihr Kontakt:

**WISKA Hoppmann GmbH**

Kisdorfer Weg 28 · 24568 Kaltenkirchen · Germany

☎ +49-4191-508-0 · 📠 +49-4191-508-209

contact@wiska.de · www.wiska.com



Ihr Kontakt:

**WISKA Hoppmann GmbH**

Kisdorfer Weg 28 · 24568 Kaltenkirchen · Germany

☎ +49-4191-508-0 · 📠 +49-4191-508-209

contact@wiska.de · www.wiska.com