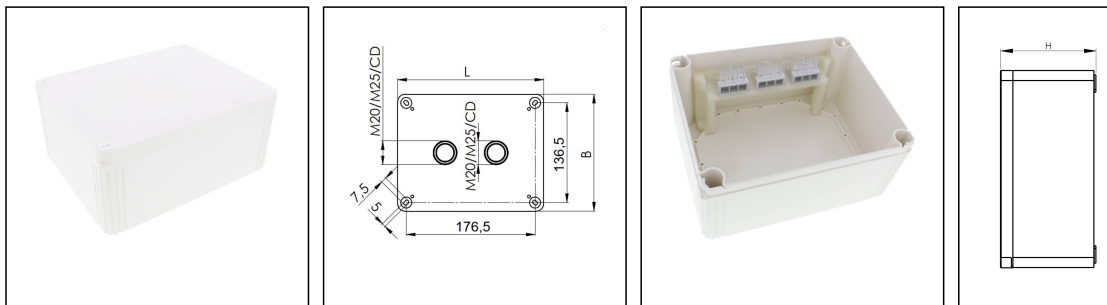


## COMBI 1610/3 PL WH

Abzweigkasten 200x160x94mm, Kunststoff, RAL 9001, mit Klemmeinsatz



Produktabbildungen sind beispielhaft und können vom ausgewählten Produkt abweichen. Weitere Varianten und individuelle Anpassungen bieten wir Ihnen gern auf Anfrage an.



<b>Material</b>	Polycarbonat
<b>Material Dichtung</b>	PU
<b>Einsatztemp. min</b>	-30 °C
<b>Einsatztemp. max</b>	100 °C
<b>Installationstemperatur</b>	-5 °C - 60 °C
<b>Schutzart</b>	IP66 / IP67
<b>Glühdrahtprüfung</b>	960 °C
<b>Spannung</b>	690 V
<b>Bemessungsquerschnitt</b>	16 mm <sup>2</sup>
<b>Klemmen/Pole</b>	3-polig, 16,0 mm <sup>2</sup>
<b>Außenmaße LxBxH</b>	200 x 160 x 94 mm
<b>Produktfarbe</b>	RAL 9001
<b>Bestellnr. RAL 9001</b>	10111122
<b>Typ</b>	COMBI 1610/3 PL WH
<b>Verpackungseinheit</b>	1
<b>ETIM-Klasse</b>	EC002600

Zusatzinformation:

Ausstattung:

- 2 Ausbrechöffnungen im Boden 2x M25/M32
- 4 unverlierbare Deckelschrauben
- inklusive Klemmeinsatz 3-polig, 16mm<sup>2</sup>

Befestigung:

4 innenliegende Öffnungen außerhalb des Dichtbereiches

Ihr Kontakt:

**WISKA Hoppmann GmbH**

Kisdorfer Weg 28 · 24568 Kaltenkirchen · Germany

☎ +49-4191-508-0 · 📠 +49-4191-508-209

contact@wiska.de · www.wiska.com

**Empfohlenes Zubehör**

**Außenbefestigung - COMBI**

10108836

**Ersatzteile**

**SP-HKT 1610 Klemmeinsatz**



22001224

30.08.2021

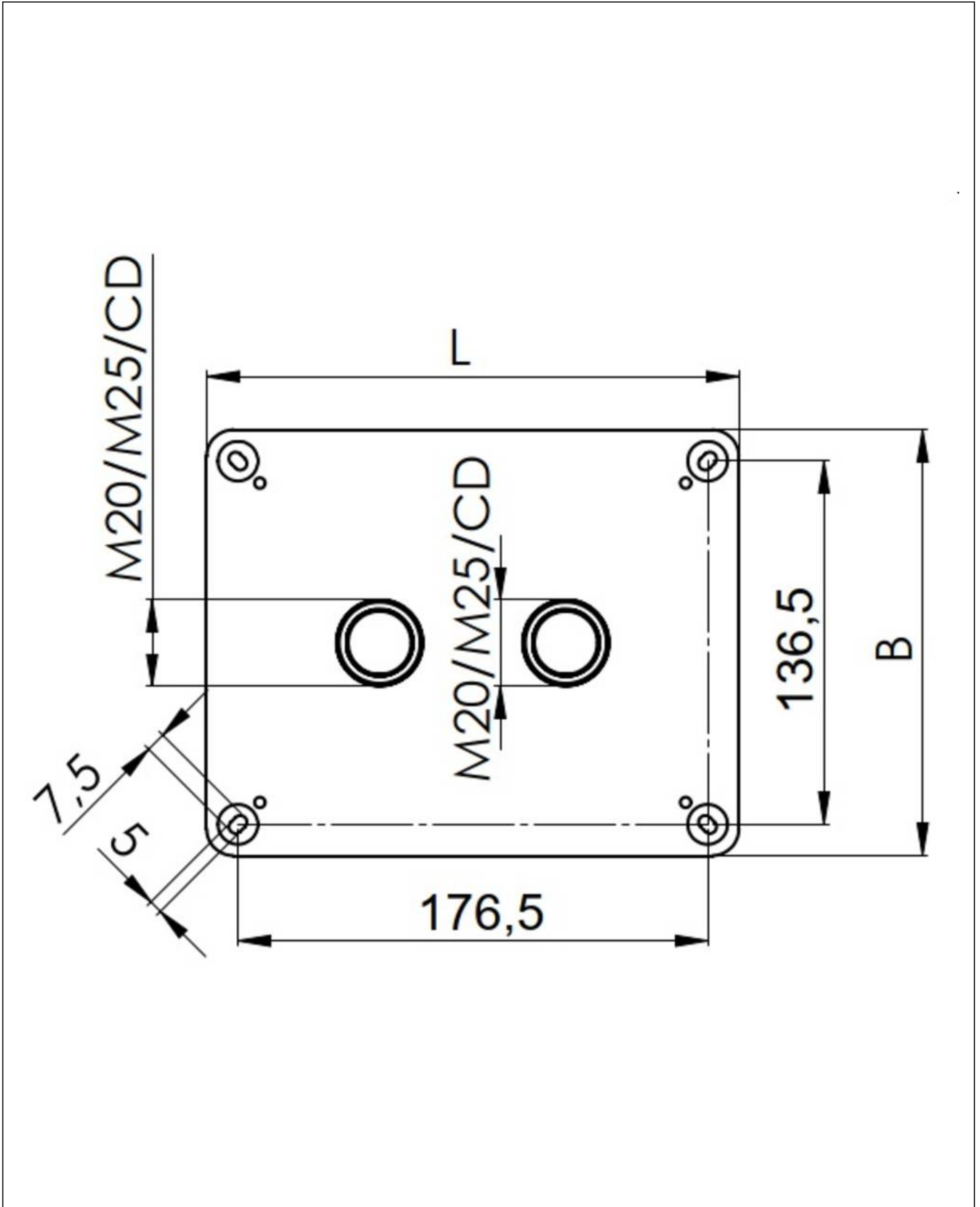
Ihr Kontakt:

**WISKA Hoppmann GmbH**

Kisdorfer Weg 28 · 24568 Kaltenkirchen · Germany

 +49-4191-508-0 ·  +49-4191-508-209

[contact@wiska.de](mailto:contact@wiska.de) · [www.wiska.com](http://www.wiska.com)



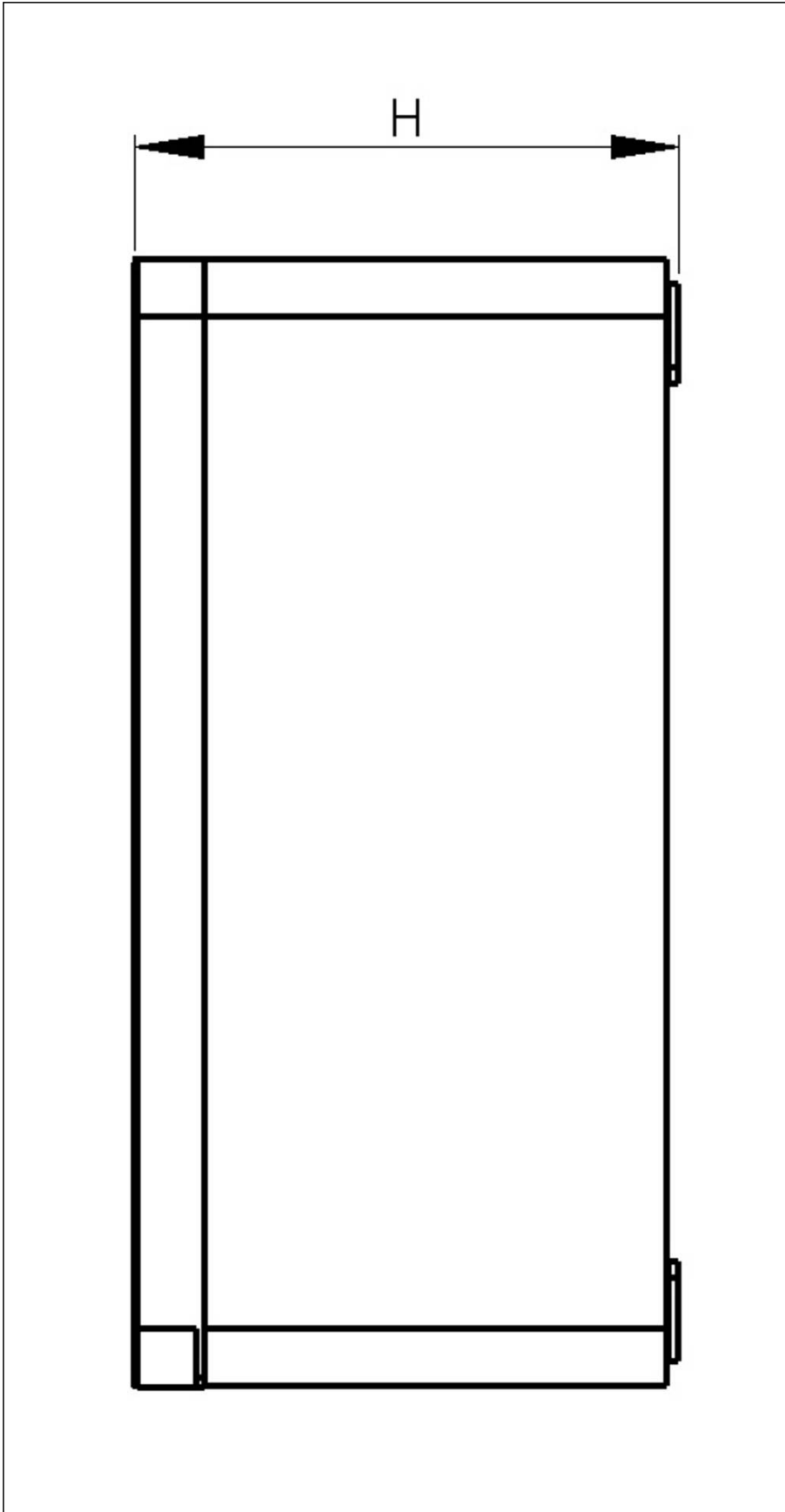
Ihr Kontakt:

**WISKA Hoppmann GmbH**

Kisdorfer Weg 28 · 24568 Kaltenkirchen · Germany

☎ +49-4191-508-0 · 📠 +49-4191-508-209

contact@wiska.de · www.wiska.com



Ihr Kontakt:

**WISKA Hoppmann GmbH**

Kisdorfer Weg 28 · 24568 Kaltenkirchen · Germany

☎ +49-4191-508-0 · 📠 +49-4191-508-209

contact@wiska.de · www.wiska.com