



ⓓ Schnellstartanleitung

5 V Relais-Modul

Best.-Nr. 2481789

Herunterladen von Bedienungsanleitungen

Verwenden Sie den Link www.conrad.com/downloads (oder scannen Sie den QR-Code), um die komplette Bedienungsanleitung herunterzuladen (oder neue/aktuelle Versionen, wenn verfügbar). Folgen Sie den Anweisungen auf der Webseite.

Beschreibung

Verwenden Sie das Produkt, um Komponenten zu schalten, die in Ihre Schaltungen integriert sind und hohe Leistungen erfordern. Das Modul verfügt über ein Hochstromrelais. Das Relais ist mit einer Statusanzeige ausgestattet.

Lieferumfang

- Modul
- Schnellstartanleitung

Elektroinstallation

WARNUNG! Gefahr für die Sicherheit!

Der Einbau und Anschluss dieses Produkts darf nur durch Personen erfolgen, die entsprechende Kenntnisse und praktische Erfahrung im Umgang mit Elektroinstallationen vorweisen können! *)

Durch eine unsachgemäße Installation riskieren Sie:

- Ihr eigenes Leben.
- das Leben desjenigen, der das elektrische Gerät in Betrieb nimmt.
- beträchtliche Sachschäden, z. B. durch einen Brand
- die persönliche Haftung für Personen- und Sachschäden

Wenden Sie sich daher stets an einen Elektroinstallateur!

*) Erforderliche Fachkenntnisse für die Installation:

Für die Installation sind insbesondere Fachkenntnisse in den folgenden Bereichen erforderlich:

- Die anzuwendenden „fünf Sicherheitsregeln“: Freischalten (Trennen von der Spannungsversorgung); Gegen Wiedereinschalten sichern; Spannungsfreiheit allpolig feststellen; Erden und Kurzschließen; Benachbarte, unter Spannung stehende Teile abdecken oder abschränken

- Einsatz von geeigneten Werkzeugen, Messgeräten und persönlicher Schutzausrüstung, sofern dies erforderlich ist
- Auswertung von Messergebnissen
- Verwendung von elektrischem Installationsmaterial, um die Voraussetzungen für eine sichere Trennung von der Spannungsversorgung zu gewährleisten
- IP-Schutzarten
- Anbringung elektrischer Isoliermaterialien
- Art des Versorgungsnetzes (TN-System, IT-System, TT-System) und die daraus folgenden Anschlussbedingungen (klassische Nullung, Schutzerdung, erforderliche Zusatzmaßnahmen usw.)

Sollten Sie auch nur in einem der oben genannten Bereiche nicht über ausreichend Kenntnisse verfügen, sollten Sie sowohl von der Montage als auch vom eigenständigen Anschließen unbedingt absehen und einen Fachmann beauftragen.

Pinbelegung

Pin	Beschreibung
+	Arduino®: Stromversorgung (5 V/DC)
-	Arduino®: GND
S	Arduino®: Signal Pin
NO	Arbeitskontakt (Normally Open)
NC	Ruhekontakt (Normally Closed)
C	Mittelkontakt: Gemeinsamer Anschluss. Lastanschluss.

Anwendungsbeispiel

In diesem Beispiel wird eine Leuchte ein- und ausgeschaltet.

Die Leuchte hat eine eigene Stromversorgung, wie im Diagramm dargestellt.

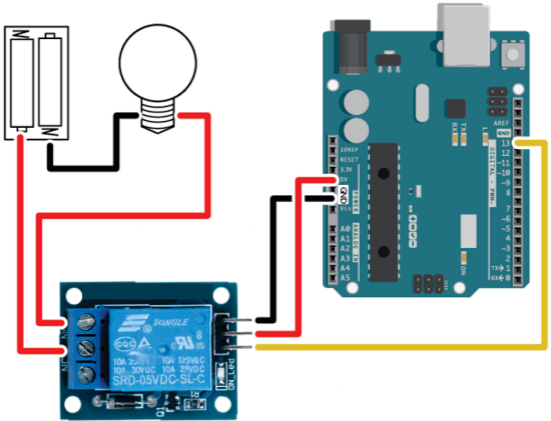
In einer realen Anwendung können Sie anstelle einer batteriebetriebenen Leuchte einen Kühlschrank, Fernseher oder ein Industriegerät schalten.

Die Anweisungen basieren auf der Arduino® Plattform. Sie können auch ein Arduino® Derivat oder eine andere Plattform verwenden, die das Produkt unterstützt.

Anschlussdiagramm

Der Anschlussplan verwendet ein Arduino®-Board zur Veranschaulichung der Verdrahtung.

Modul	S	+	-
Arduino®	13	5V	GND



Beispielscode

Laden Sie den Beispielscode von www.conrad.com/downloads herunter oder scannen Sie den abgebildeten QR-Code. Folgen Sie den Anweisungen auf der Webseite.

Technische Daten

Betriebsspannung.....	5 V/DC
Schaltleistung des Relais (nicht-induktiv)	250 V/AC @10 A 30 V/DC @10 A
Power force (max. zulässig)	800 V/AC @240 W
Kanäle	1
Typ.....	Digital
Steuersignal.....	TTL Level
Steuerkreisstrom	30 mA
Abmessungen (ca.)	40 x 27 x 20 mm
Gewicht (ca.)	15 g

Entsorgung



Alle Elektro- und Elektronikgeräte, die auf den europäischen Markt gebracht werden, müssen mit diesem Symbol gekennzeichnet werden. Dieses Symbol weist darauf hin, dass dieses Gerät am Ende seiner Lebensdauer getrennt von unsortiertem Siedlungsabfall zu entsorgen ist.

Jeder Besitzer von Altgeräten ist verpflichtet, Altgeräte einer vom unsortierten Siedlungsabfall getrennten Erfassung zuzuführen. Die Endnutzer sind verpflichtet, Altbatterien und Altakkumulatoren, die nicht vom Altgerät umschlossen sind, sowie Lampen, die zerstörungsfrei aus dem Altgerät entnommen werden können, vor der Abgabe an einer Erfassungsstelle vom Altgerät zerstörungsfrei zu trennen.

Vertreiber von Elektro- und Elektronikgeräten sind gesetzlich zur unentgeltlichen Rücknahme von Altgeräten verpflichtet. Conrad stellt Ihnen folgende **kostenlose** Rückgabemöglichkeiten zur Verfügung (weitere Informationen auf unserer Internetseite):

- in unseren Conrad-Filialen
- in den von Conrad geschaffenen Sammelstellen
- in den Sammelstellen der öffentlich-rechtlichen Entsorgungsträger oder bei den von Herstellern und Vertriebern im Sinne des ElektroG eingerichteten Rücknahmesystemen

Für das Löschen von personenbezogenen Daten auf dem zu entsorgenden Altgerät ist der Endnutzer verantwortlich.

Beachten Sie, dass in Ländern außerhalb Deutschlands evtl. andere Pflichten für die Altgeräte-Rückgabe und das Altgeräte-Recycling gelten.

Dies ist eine Publikation der Conrad Electronic SE, Klaus-Conrad-Str. 1, D-92240 Hirschau (www.conrad.com).

Alle Rechte einschließlich Übersetzung vorbehalten. Reproduktionen jeder Art, z. B. Fotokopie, Mikroverfilmung, oder die Erfassung in elektronischen Datenverarbeitungsanlagen, bedürfen der schriftlichen Genehmigung des Herausgebers. Nachdruck, auch auszugsweise, verboten. Die Publikation entspricht dem technischen Stand bei Drucklegung.

Copyright by Conrad Electronic SE.

*2481789_V1_0324_jh_mq_de 9007200547912203-1 I2/O1 en



 Quick Start Guide

5 V Relay Module

Item no: 2481789

Operating Instructions for download

Use the link www.conrad.com/downloads (alternatively scan the QR code) to download the complete operating instructions (or new/current versions if available). Follow the instructions on the web page.

Description

Use the product to switch components integrated into your circuits that require high power. The module features one high-current rated relay. The relay has a status indicator light.

Delivery contents

- Module
- Quick start guide

Electrical installation

WARNING! Safety hazard!

The product should only be installed by people with relevant electrical knowledge and experience! *)

If it is not installed properly, you risk:

- your own life
- the life of user of the electrical device
- severe damage to property, e.g., by fire
- personal liability for personal injury and material damage

Always consult an electrician!

*) Technical knowledge required to perform the installation:

For the installation, the following specialist knowledge is required in particular:

- The "Five safety rules": Disconnect from the mains; protect against accidental switch-on; ensure there is no voltage; earth and short-circuit; cover or protect adjacent live parts
- Use of suitable tools, measuring devices and personal protective equipment, where necessary
- Analysis of measurement results

- Use of electrical installation materials to meet the requirements for disconnection
- IP protection ratings
- Installation of electrical installation materials
- Type of power supply (TN system, IT system, TT system) and the corresponding connection criteria (classic earthing, protective earthing, necessary additional measures etc.)

If you are not a professional, do not do it yourself, have it performed by a specialist.

Pinout

Pin	Description
+	Arduino®: Power supply (5 V/DC)
-	Arduino®: GND
S	Arduino®: Signal Pin
NO	Normally Open Connection
NC	Normally Closed Connection
C	Middle pin: Common connection. Connects to load.

Example application

In this example we will switch on and off one light.

The light has its own power supply as indicated in the diagram.

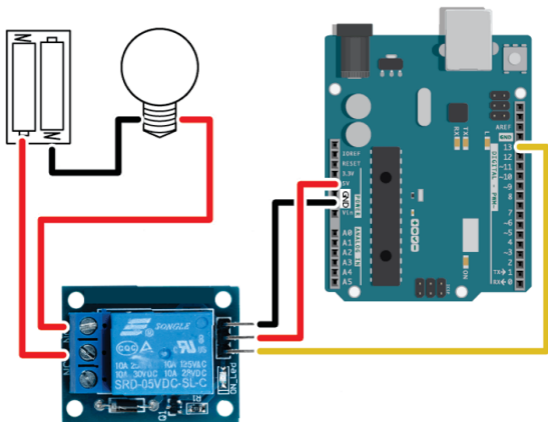
In a real application you may be switching a fridge, TV, or industrial appliance instead of a battery-powered light.

The instructions use the Arduino® platform to illustrate product use. You can also use an Arduino derivative or another platform that supports this type of product.

Connection diagram

The connection diagram uses an Arduino® board to illustrate the wiring.

Module	S	+	-
Arduino®	13	5V	GND



Example code

Download the example code from www.conrad.com/downloads or scan the QR code shown. Follow the instructions on the website.

Technical data

Operating voltage	5 V/DC
Relay contact rating (non-inductive)	250 V/AC @10 A 30 V/DC @10 A
Allowable power force (max.) ...	800 V/AC @240 W
Channels	1
Type.....	Digital
Control signal.....	TTL level
Control circuit current	30 mA
Dimensions (approx.)	40 x 27 x 20 mm
Weight (approx.)	15 g

Disposal



This symbol must appear on any electrical and electronic equipment placed on the EU market. This symbol indicates that this device should not be disposed of as unsorted municipal waste at the end of its service life.

Owners of WEEE (Waste from Electrical and Electronic Equipment) shall dispose of it separately from unsorted municipal waste. Spent batteries and accumulators, which are not enclosed by the WEEE, as well as lamps that can be removed from the WEEE in a non-destructive manner, must be removed by end users from the WEEE in a non-destructive manner before it is handed over to a collection point.

Distributors of electrical and electronic equipment are legally obliged to provide free take-back of waste. Conrad provides the following return options **free of charge** (more details on our website):

- in our Conrad offices
- at the Conrad collection points
- at the collection points of public waste management authorities or the collection points set up by manufacturers or distributors within the meaning of the ElektroG

End users are responsible for deleting personal data from the WEEE to be disposed of.

It should be noted that different obligations about the return or recycling of WEEE may apply in countries outside of Germany.

This is a publication by Conrad Electronic SE, Klaus-Conrad-Str. 1, D-92240 Hirschau (www.conrad.com).

All rights including translation reserved. Reproduction by any method (e.g. photocopying, microfilming or the capture in electronic data processing systems) requires prior written approval from the editor. Reprinting, also in part, is prohibited. This publication reflects the technical status at the time of printing.

Copyright by Conrad Electronic SE.

*2481789_V1_0324_jh_mq_en 9007200547912203-2 I2/O1 en