

## M422, Pt-Temperatursensor nach DIN EN 60751

Temperatureinsatzbereich -70 °C bis +500 °C, kurzzeitig bis +550 °C

- Hervorragende Langzeitstabilität und minimale Abweichung
- Hohe Genauigkeit und Austauschbarkeit
- Hohe Erschütterungs- und Stoßfestigkeit
- Optimiert für Schweißen, Löten und Krimpen
- Die ideale Wahl für Ihre großvolumigen Anwendungen

Pt-RTDs der M-Serie zeichnen sich durch Langzeitstabilität und hervorragende Präzision über einen weiten Temperaturbereich aus. Der M422 ergibt die perfekte Wahl für Pyrolyseöfen, Heimanwendungen, HVAC-Industrie, medizinische Geräte, industrielle Prozessüberwachung und mehr. Grundsätzlich können die Produkte auch in Automobilanwendungen eingesetzt werden, in diesem Fall prüft YAGEO Nexensos auf Kundenwunsch, ob zusätzliche Anforderungen (z.B. IMDS, EMPB) erfüllt werden können.

Nennwiderstand $R_0$ [ $\Omega$ ]	Toleranzklasse	Bestellnummer	Verpackung
Pt100	F 0.1 (1/3 B) F 0.15 (A) F 0.3 (B)	32208500 / 32208522 32208498 / 32208521 32208392 / 32208520	Plastikbeutel / Blistergurt Plastikbeutel / Blistergurt Plastikbeutel / Blistergurt
Pt500	F 0.1 (1/3 B) F 0.15 (A) F 0.3 (B)	32208502 32208501 / 32208524 32208414 / 32208523	Plastikbeutel Plastikbeutel / Blistergurt Plastikbeutel / Blistergurt
Pt1000	F 0.1 (1/3 B) F 0.15 (A) F 0.3 (B)	32208537 32208503 / 32208527 32208499 / 32208526	Plastikbeutel Plastikbeutel / Blistergurt Plastikbeutel / Blistergurt

Der Messpunkt ist auf 8 mm vom Ende des Sensorkörpers definiert.

### Temperaturbereich der Toleranzklasse

Gültigkeit der Klasse F 0.1 (1/3 B) 0 °C bis +150 °C  
 Gültigkeit der Klasse F 0.15 (A) -50 °C bis +300 °C  
 Gültigkeit der Klasse F 0.3 (B) -70 °C bis +500 °C

Die angegebenen Toleranzklassen beziehen sich auf den Dauerbetrieb.

Kurzzeitig gilt die Klasse F 0,3 auch bis +550 °C.

### Temperaturkoeffizient

TK = 3850 ppm/K

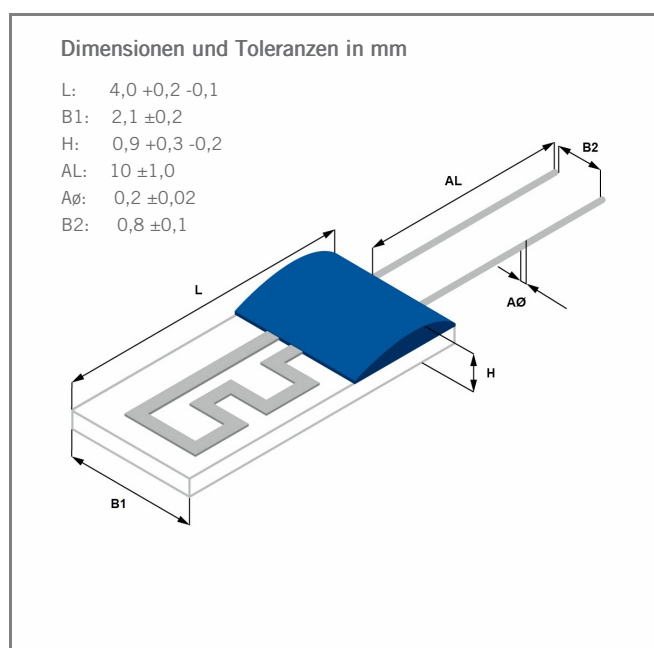
### Ansprechzeit

Wasser ( $v = 0,4$  m/s) :  $t_{0,5} = 0.07$  s  
 $t_{0,9} = 0.2$  s  
 Luft ( $v = 2$  m/s) :  $t_{0,5} = 3.2$  s  
 $t_{0,9} = 11$  s

### Messstrom

Pt100  $\Omega$ : 0,3 bis 1 mA  
 Pt500  $\Omega$ : 0,1 bis 0,7 mA  
 Pt1000  $\Omega$ : 0,1 bis 0,3 mA

(Selbsterwärmung berücksichtigen)



Das Bild dient nur zu Illustrationszwecken. Farbe, Form und Ausprägung von Fixiertropfen können abweichen

## M422, Pt-Temperatursensor nach DIN EN 60751

Temperatureinsatzbereich -70 °C bis +500 °C, kurzzeitig bis +550 °C

### Langzeitstabilität

Die Drift des Widerstandswertes bei 0 °C nach einer Lagerung für 1000 Stunden in Luft an der definierten oberen Temperaturgrenze ist nicht höher als der Wert der Grenzabweichung der angegebenen Genauigkeitsklasse nach DIN EN 60751.

Eine typische Drift von  $R(0\text{ °C})$  beträgt 0,04 % nach 1000 Stunden bei +500 °C.

### Selbsterwärmung

0,3 K/mW bei 0 °C

### Isolationswiderstand

> 100 MΩ bei 20 °C

> 2 MΩ bei 500 °C

### Erschütterungsfestigkeit

Mindestens 40 g Beschleunigung bei 10 bis 2000 Hz, abhängig von der Montageart

### Stoßfestigkeit

Mindestens 100 g Beschleunigung mit 8 ms Halb-Sinus-Welle, abhängig von der Montageart

### Aufbau- und Verbindungstechnologie

Schweißen, Crimpen, Hartlöten

### Anschlussdrähte

NiPt-Manteldraht

### Zugfestigkeit der Anschlussdrähte

≥ 9 N

### Verpackung

Blistergurt, Plastikbeutel

Alternative Verpackungsformen auf Anfrage lieferbar

### Lagerfähigkeit

Min. 12 Monate (in Originalverpackung)

### Hinweis

Andere Toleranzen, Widerstandswerte und Drahtlängen sind auf Anfrage lieferbar.

Aufgrund von Stichprobenmessungen kann es Chargenabhängig zu Verbiegungen der Anschlussdrähte kommen (V-Shape), was allerdings keinen Einfluss auf die Funktionsweise des Platin-Messwiderstands hat.



Die in diesem Datenblatt enthaltenen Angaben betreffend die technischen Eigenschaften des Produktes beschreiben die Beschaffenheit des Produktes, stellen aber keine Garantie dar. Die hierin enthaltenen Messwerte (Ansprechzeit, Langzeitstabilität, Erschütterungs- und Stoßfestigkeit, Isolationswiderstand und Selbsterwärmung) wurden unter Laborbedingungen ermittelt; im realen Einsatz können die ermittelten Messwerte in Abhängigkeit von den konkreten Einbau- und Umgebungsbedingungen abweichen. Der Kunde ist alleine dafür verantwortlich zu prüfen, ob das Produkt für die von ihm beabsichtigte Anwendung in den konkreten Umgebungsbedingungen geeignet sind; diesbezüglich übernimmt YAGEO Nexensos keine Gewährleistung. Im Übrigen gelten für den Verkauf des Produktes ausschließlich die Allgemeinen Verkaufs- und Lieferbedingungen von YAGEO Nexensos in der jeweils gültigen Fassung, die unter [www.yageo-nexensos.com/tc](http://www.yageo-nexensos.com/tc) abrufbar sind. Änderungen an dem Datenblatt bleiben vorbehalten. Technische Änderungen behalten wir uns vor. Alle technischen Angaben sind Beschaffenheitsangaben und sichern keine Eigenschaften zu.

YAGEO Nexensos GmbH, Reinhard-Heraeus-Ring 23, 63801 Kleinostheim, Deutschland

YAGEO Nexensos GmbH, Germany  
Web: [www.yageo-nexensos.de](http://www.yageo-nexensos.de)  
Kontakt: [nexensos.germany@yageo.com](mailto:nexensos.germany@yageo.com)

Dokument: 20002221052 | Part 000 | Version 02 | Status: 03/2023

Seite 2 von 2