

M1020, Pt-Temperatursensor nach DIN EN 60751

Temperatureinsatzbereich -70 °C bis +500 °C, kurzzeitig bis +550

- Hervorragende Langzeitstabilität und minimale Abweichung
- Hohe Genauigkeit und Austauschbarkeit
- Hohe Erschütterungs- und Stoßfestigkeit
- Optimiert für Schweißen, Löten und Krimpen
- Die ideale Wahl für Ihre großvolumigen Anwendungen

M 1020 Pt-RTDs zeichnen sich durch hohe Langzeitstabilität und hervorragende Präzision über einen weiten Temperaturbereich aus. Sie werden insbesondere für Anwendungen mit hohen Anforderungen eingesetzt, typischerweise in den Bereichen Energie & Power, Öl & Gas, Petrochemie und Prozessindustrie.

Grundsätzlich können die Produkte auch in Automobilanwendungen eingesetzt werden, in diesem Fall prüft YAGEO Nexensos auf Kundenwunsch, ob zusätzliche Anforderungen (z.B. IMDS, EMPB) erfüllt werden können.

Nennwiderstand R_0 [Ω]	Toleranzklasse	Bestellnummer	Verpackung
Pt100	F 0.1 (1/3 B) F 0.15 (A) F 0.3 (B)	32208427 / 32208428 32208429 / 32208734 32208180 / 32208280	Plastikbeutel / Blistergurt Blistergurt / Plastikbeutel Plastikbeutel / Blistergurt
Pt1000	F 0.1 (1/3 B) F 0.15 (A) F 0.3 (B)	32208482 / 32208483 32208438 / 32208439 32208191 / 32208286	Plastikbeutel / Blistergurt Plastikbeutel / Blistergurt Plastikbeutel / Blistergurt

Der Messpunkt ist auf 8 mm vom Ende des Sensorkörpers definiert.

Temperaturbereich der Toleranzklasse

Gültigkeit der Klasse F 0.1 (1/3 B) 0 °C bis +150 °C
 Gültigkeit der Klasse F 0.15 (A) -50 °C bis +300 °C
 Gültigkeit der Klasse F 0.3 (B) -70 °C bis +500 °C
 Die angegebenen Toleranzklassen beziehen sich auf den Dauerbetrieb. Kurzzeitig gilt die Klasse F 0,3 auch bis +550 °C.

Temperaturkoeffizient

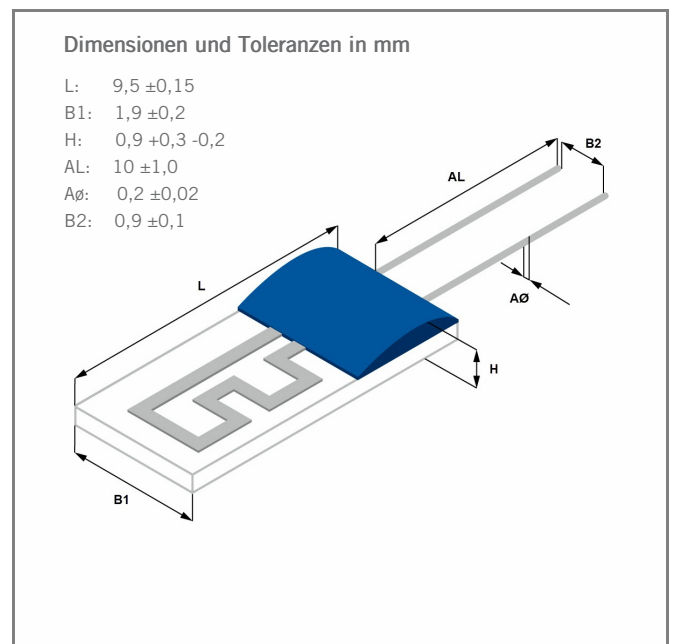
TK = 3850 ppm/K

Ansprechzeit

Wasser ($v = 0,4$ m/s) : $t_{0,5} = 0.1$ s
 $t_{0,9} = 0.3$ s
 Luft ($v = 2$ m/s) : $t_{0,5} = 4$ s
 $t_{0,9} = 12$ s

Messstrom

Pt100 Ω : 0,3 bis 1 mA
 Pt1000 Ω : 0,1 bis 0,3 mA
 (Selbsterwärmung berücksichtigen)



Das Bild dient nur zu Illustrationszwecken
 Farbe, Form und Ausprägung von Fixiertropfen können abweichen

M1020, Pt-Temperatursensor nach DIN EN 60751

Temperatureinsatzbereich -70 °C bis +500 °C, kurzzeitig bis +550

Langzeitstabilität

Die Drift des Widerstandswertes bei 0 °C nach einer Lagerung für 1000 Stunden in Luft an der definierten oberen Temperaturgrenze ist nicht höher als der Wert der Grenzabweichung der angegebenen Genauigkeitsklasse nach DIN EN 60751.

Eine typische Drift von $R(0\text{ °C})$ beträgt 0,04 % nach 1000 Stunden bei +500 °C.

Selbsterwärmung

0,2 K/mW bei 0 °C

Isolationswiderstand

> 100 MΩ bei 20 °C

> 2 MΩ bei 500 °C

Erschütterungsfestigkeit

Mindestens 40 g Beschleunigung bei 10 bis 2000 Hz, abhängig von der Montageart

Stoßfestigkeit

Mindestens 100 g Beschleunigung mit 8 ms Halb-Sinus-Welle, abhängig von der Montageart

Aufbau- und Verbindungstechnologie

Schweißen, Crimpen, Hartlöten

Anschlussdrähte

NiPt-Manteldraht

Zugfestigkeit der Anschlussdrähte

≥ 9 N

Verpackung

Blistergurt, Plastikbeutel

Alternative Verpackungsformen auf Anfrage lieferbar. Test

Lagerfähigkeit

Min. 12 Monate (in Originalverpackung)

Hinweis

Andere Toleranzen, Widerstandswerte und Drahtlängen sind auf Anfrage lieferbar.

Aufgrund von Stichprobenmessungen kann es Chargenabhängig zu Verbiegungen der Anschlussdrähte kommen (V-Shape), was allerdings keinen Einfluss auf die Funktionsweise des Platin-Messwiderstands hat.



Die in diesem Datenblatt enthaltenen Angaben betreffend die technischen Eigenschaften des Produktes beschreiben die Beschaffenheit des Produktes, stellen aber keine Garantie dar. Die hierin enthaltenen Messwerte (Ansprechzeit, Langzeitstabilität, Erschütterungs- und Stoßfestigkeit, Isolationswiderstand und Selbsterwärmung) wurden unter Laborbedingungen ermittelt; im realen Einsatz können die ermittelten Messwerte in Abhängigkeit von den konkreten Einbau- und Umgebungsbedingungen abweichen. Der Kunde ist alleine dafür verantwortlich zu prüfen, ob das Produkt für die von ihm beabsichtigte Anwendung in den konkreten Umgebungsbedingungen geeignet sind; diesbezüglich übernimmt YAGEO Nexensos keine Gewährleistung. Im Übrigen gelten für den Verkauf des Produktes ausschließlich die Allgemeinen Verkaufs- und Lieferbedingungen von YAGEO Nexensos in der jeweils gültigen Fassung, die unter www.yageo-nexensos.com/tc abrufbar sind. Änderungen an dem Datenblatt bleiben vorbehalten. Technische Änderungen behalten wir uns vor. Alle technischen Angaben sind Beschaffenheitsangaben und sichern keine Eigenschaften zu.

YAGEO Nexensos GmbH, Reinhard-Heraeus-Ring 23, 63801 Kleinostheim, Deutschland

YAGEO Nexensos GmbH, Germany
Web: www.yageo-nexensos.de
Kontakt: nexensos.germany@yageo.com

Dokument: 20002220958 | Part 000 | Version 02 | Status: 03/2023

Seite 2 von 2