

M310, Pt-Temperatursensor nach DIN EN 60751

Temperatureinsatzbereich -70 °C bis +500 °C, kurzzeitig bis +550 °C

- Schlanke Bauform für enge Montageumgebungen
- Hervorragende Langzeitstabilität und minimale Abweichung
- Hohe Genauigkeit und Austauschbarkeit
- Hohe Erschütterungs- und Stoßfestigkeit
- Optimierte für Schweißen, Löten und Krimpen

Pt-RTDs der M-Serie zeichnen sich durch Langzeitstabilität und hervorragende Präzision über einen weiten Temperaturbereich aus. Das M310-Element kombiniert die Vorteile der M-Serie mit einer sehr schlanke Bauform, die kleine Sondengeometrien und kompakte Baugruppen unterstützt. Dies kann in medizinischen Geräten, Industrie- und Laborgeräten, Haushaltsgeräten, Konsumgütern und vielen anderen Anwendungen von Bedeutung sein. Grundsätzlich können die Produkte auch in Automobilanwendungen eingesetzt werden, in diesem Fall prüft Heraeus auf Kundenwunsch, ob zusätzliche Anforderungen (z.B. IMDS, EMPB) erfüllt werden können.

Nennwiderstand R_0 [Ω]	Toleranz	Bestellnummer	Verpackung
Pt100	F 0.15 (Class A) F 0.3 (Class B)	32208725 / 5014254 32208721 / 5014252	Blistergurt / Plastikbeutel Blistergurt / Plastikbeutel
Pt1000	F 0.15 (Class A) F 0.3 (Class B)	32208727 / 5014255 32208723 / 5014253	Blistergurt / Plastikbeutel Blistergurt / Plastikbeutel

Der Messpunkt ist auf 8 mm vom Ende des Sensorkörpers definiert.

Temperaturbereich der Toleranzklasse

Gültigkeit der Klasse F 0.15 (A) -50 °C bis +300 °C

Gültigkeit der Klasse F 0.3 (B) -70 °C bis +500 °C

Die angegebenen Toleranzklassen beziehen sich auf den Dauerbetrieb.

Kurzzeitig gilt die Klasse F 0,3 auch bis +550 °C.

Temperaturkoeffizient

TK = 3850 ppm/K

Ansprechzeit

Wasser ($v = 0.4$ m/s) :
 $t_{0,5} = 0.04$ s
 $t_{0,9} = 0.12$ s

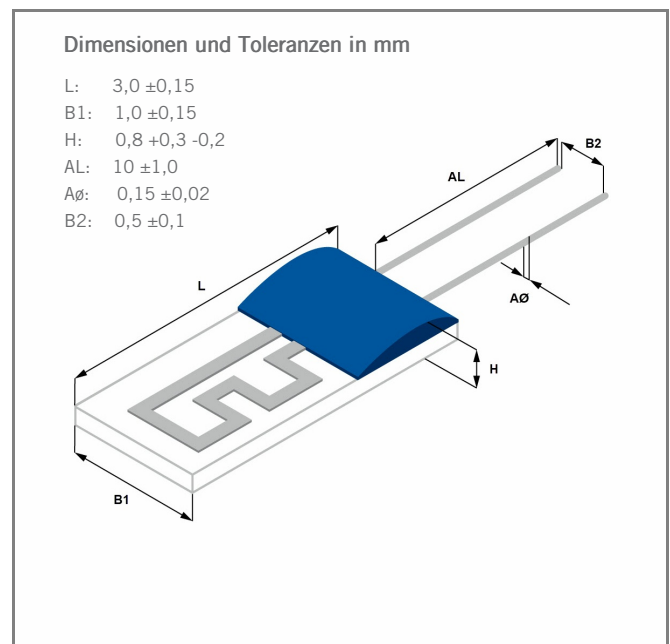
Luft ($v = 2$ m/s) :
 $t_{0,5} = 2.5$ s
 $t_{0,9} = 8$ s

Messstrom

Pt100 Ω : 0,3 bis 1 mA

Pt1000 Ω : 0.1 bis 0.3 mA

(Selbsterwärmung berücksichtigen)



Das Bild dient nur zu Illustrationszwecken
 Farbe, Form und Ausprägung von Fixiertropfen können abweichen

M310, Pt-Temperatursensor nach DIN EN 60751

Temperatureinsatzbereich -70 °C bis +500 °C, kurzzeitig bis +550 °C

Langzeitstabilität

Die Drift des Widerstandswertes bei 0 °C nach einer Lagerung für 1000 Stunden in Luft an der definierten oberen Temperaturgrenze ist nicht höher als der Wert der Grenzabweichung der angegebenen Genauigkeitsklasse nach DIN EN 60751.

Eine typische Drift von R(0 °C) beträgt 0,04 % nach 1000 Stunden bei +500 °C.

Selbsterwärmung

0,4 K/mW bei 0 °C

Isolationswiderstand

> 100 MΩ bei 20 °C

> 2 MΩ bei 500 °C

Erschütterungsfestigkeit

Mindestens 40 g Beschleunigung bei 10 bis 2000 Hz, abhängig von der Montageart

Stoßfestigkeit

Mindestens 100 g Beschleunigung mit 8 ms Halb-Sinus-Welle, abhängig von der Montageart

Aufbau- und Verbindungstechnologie

Schweißen, Krimpen, Hartlöten

Anschlussdrähte

NiPt-Manteldraht

Zugfestigkeit der Anschlussdrähte

≥ 7 N

Verpackung

Blistergurt, Plastikbeutel

Alternative Verpackungsformen auf Anfrage lieferbar

Lagerfähigkeit

Min. 12 Monate (in Originalverpackung)

Hinweis

Andere Toleranzen, Widerstandswerte und Drahtlängen sind auf Anfrage lieferbar.

Aufgrund von Stichprobenmessungen kann es Chargenabhängig zu Verbiegungen der Anschlussdrähte kommen (V-Shape), was allerdings keinen Einfluss auf die Funktionsweise des Platin-Messwiderstands hat.



Die in diesem Datenblatt enthaltenen Angaben betreffend die technischen Eigenschaften des Produktes beschreiben die Beschaffenheit des Produktes, stellen aber keine Garantie dar. Die hierin enthaltenen Messwerte (Ansprechzeit, Langzeitstabilität, Erschütterungs- und Stoßfestigkeit, Isolationswiderstand und Selbsterwärmung) wurden unter Laborbedingungen ermittelt; im realen Einsatz können die ermittelten Messwerte in Abhängigkeit von den konkreten Einbau- und Umgebungsbedingungen abweichen. Der Kunde ist alleine dafür verantwortlich zu prüfen, ob das Produkt für die von ihm beabsichtigte Anwendung in den konkreten Umgebungsbedingungen geeignet sind; diesbezüglich übernimmt Heraeus keine Gewährleistung. Im Übrigen gelten für den Verkauf des Produktes ausschließlich die Allgemeinen Verkaufs- und Lieferbedingungen von Heraeus in der jeweils gültigen Fassung, die unter www.heraeus.de/agb abrufbar sind. Änderungen an dem Datenblatt bleiben vorbehalten. Technische Änderungen behalten wir uns vor. Alle technischen Angaben sind Beschaffenheitsangaben und sichern keine Eigenschaften zu.

Heraeus Nexensos GmbH, Reinhard-Heraeus-Ring 23, 63801 Kleinostheim, Deutschland

Heraeus Nexensos GmbH, Germany
Web: www.heraeus-nexensos.de
Kontakt: nexensos.germany@heraeus.com

Dokument: 20002220990 | Part 000 | Version 01 | Status: 09/2021

Seite 2 von 2