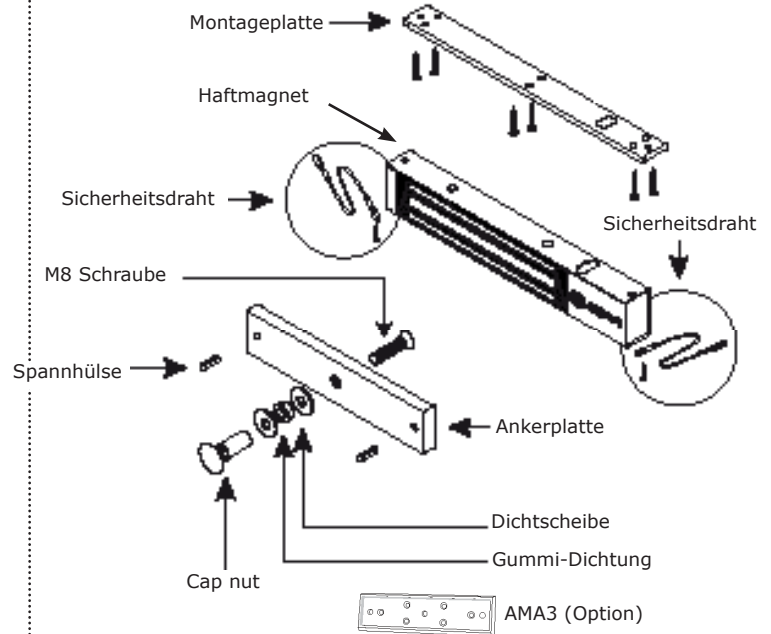


PRODUKTÜBERSICHT

- **Prüfungen:** NF S61-937 - PV Nr. SD190043
 - **Aufputz-Version**
 - **Hoher Korrosionswiderstand**
 - **Sicherheits-Haltedraht**
 - **Kein mechanischer Verschleiss**
 - **Einfach zu installieren**
 - **Geeignet für Innenanwendung**
 - **Fail safe** (Tür entriegelt im stromlosen Zustand)
 - **Haltekraft:** 300 kg
 - **Kein Rest-Magnetismus**
 - **Optische Anzeige** (Blau = verriegelt; Grün = offen)
 - **Eingebauter Varistor:** elektronischer Schutz gegen elektrostatische Entladungen
-
- **Abmessungen Magnet (L x B x H):** 254 x 45 x 27 mm
 - **Abmessungen Ankerplatte (L x B x D):** 185 x 38 x 11 mm
 - **Spannungsversorgung:** 12/24/48V DC
 - **Stromaufnahme:** 480 mA bei 12V DC
240 mA bei 24V DC
120 mA bei 48V DC

DEEE & RoHS CE-Zertifizierung Schutzart IP42



LIEFERUMFANG

Haftmagnet	Ankerplatte	Montageplatte	Sicherheits-Haltedraht	5x16 Spannhülse	M4X10 Schraube	4x25 Holzschraube
1	1	1	2	2	1	6
Dichtscheibe	Gummi-Dichtung	M8x35 Schraube	M8x25 Schraube	Schraubhülse	Anleitung	
2	1	1	1	1	1	

SONSTIGES

Scherkraftfestigkeit 100kg.
Automatische Spannungseinstellung

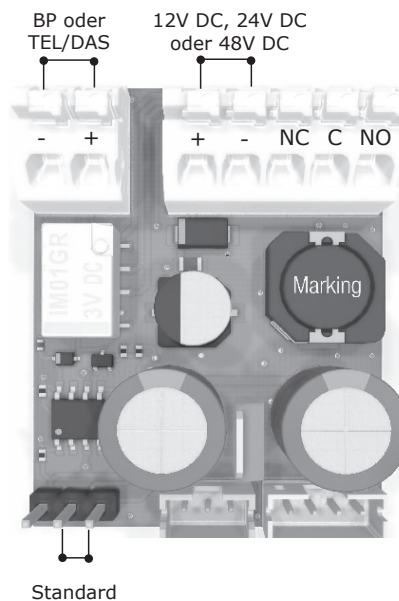
Anschlüsse:

+ 12/24/48V DC
- 0V

Wichtige Information:

Achten Sie auf die richtige Polarität.

Die Position des Jumpers bleibt unverändert.
AUSNAHME: Nutzung in Verbindung mit einer Brandmeldeanlage. Bitte lesen Sie die entsprechende Anleitung der BMA.



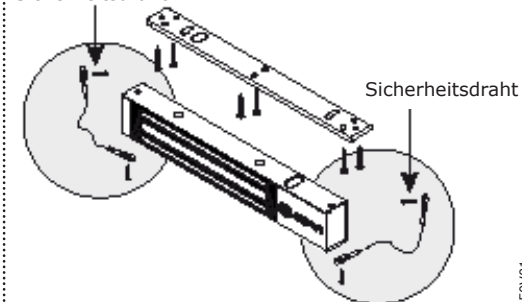
MONTAGE-HINWEISE



Ankerplatte

- Achten Sie darauf, Haftmagnet und Ankerplatte fest mit ihrem jeweiligen Untergrund verschraubt sind.
- Haftmagnet und Ankerplatte müssen zueinander ausgerichtet sein.
- Die Ankerplatte wird "schwimmend" um die zentrale Befestigungsschraube montiert, um ggf. Fluchtungsfehler auszugleichen.

Sicherheitsdraht



Der Sicherheits-Haltedraht

Während der gesamten Nutzungsdauer sind die Befestigungen des Haftmagneten permanenten Stößen und Belastungen ausgesetzt (Türöffnungen, Öffnungsversuch bei geschlossener Tür, Vandalismus, usw.). Das kann dazu führen, dass sich der Magnet löst. Der Sicherheitshaltedraht verhindert das Herabfallen und schützt so die Benutzer vor Verletzungen durch Herabfallen - bitte beide Haltedrähte installieren (siehe Abbildung oben).

CDVI GmbH

Dahlweg 105 / Tor 2
D-48153 Münster
Fon: +49 (0) 251 798 477-0
Fax: +49 (0) 251 798 477-99
Web: www.cdvi.de / www.cdvi.at
eMail: info@cdvi.de