

Cerberus™ PRO/ Cerberus™ FIT

Signalsockel, Alarmtongeber

DBS720, FDS221-R, FDS221-W



Alarmgeräte für den automatisch adressierbaren Melderbus C-NET

- **Signalsockel DBS720**
 - 11 Tonarten wählbar, 2 Alarmstufen programmierbar
 - Schallpegel bis zu 88 dB(A) in zwei Stufen einstellbar
 - Kompatibel zu den adressierten FD720 Punktmeldern
 - Anschluss für 2 externe Alarmindikatoren
 - Speisung und Kommunikation über C-NET-Peripheriegerät
- **Alarmtongeber FDS221-R, FDS221-W**
 - 11 Tonarten wählbar, 2 Alarmstufen programmierbar
 - Schallpegel bis zu 99 dB(A) in drei Stufen einstellbar
 - Kompatibel zu den adressierten Meldersockeln FDB221 und FDB222
 - Verwendung von Sockelzubehör und Dichtungseinsatz möglich
 - Anschluss für 2 externe Alarmindikatoren
 - Speisung und Kommunikation über C-NET

Merkmale

- **Ökologisch**
 - Umweltfreundliche Verarbeitung
 - Wiederverwertbare Materialien
 - Elektronik und Kunststoffe einfach trennbar
- **Eigenschaften Signalsockel DBS720**
 - Schallpegel und Töne einstellbar, Synchronisation der Töne aller Alarmgeräte
 - Keine Zusatzspeisung, Speisung erfolgt über C-NET
 - Sehr kleiner Betriebsstrom
 - Periodischer Test des Akustikteils (nicht hörbar)
 - Überwachung des Gerätezustandes
 - Platz für Zusatzklemmen
- **Eigenschaften Alarmtongebener FDS221-R, FDS221-W**
 - Geschützte Elektronik, hochwertige Bauelemente
 - Integrierter Linientrenner
 - Schallpegel und Töne einstellbar
 - Adressierte Sockel FDB221, FDB222 mit schraublosen Verbindungsklemmen
 - Keine Zusatzspeisung, Speisung erfolgt über C-NET
 - Sehr kleiner Betriebsstrom
 - Periodischer Test des Akustikteils (nicht hörbar)
 - Überwachung des Gerätezustandes

Anwendung

Einsatz DBS720 Signalsockel

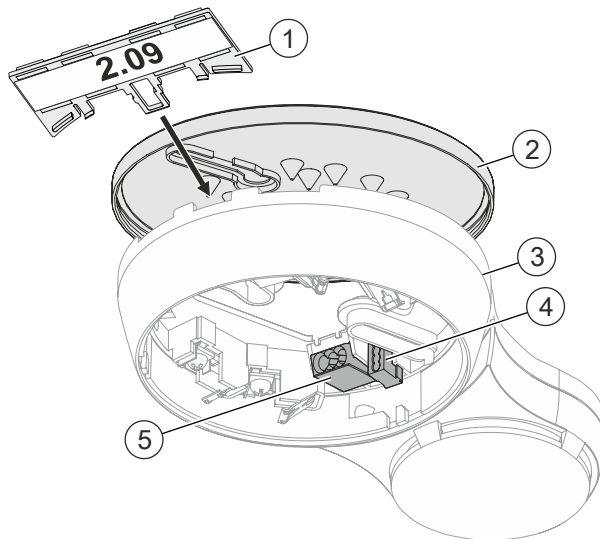
- Hotelzimmer
- Krankenzimmer
- Heime, Wohn- und Aufenthaltsräume

Einsatz FDS221-R, FDS221-W Alarmtongebener

- Entlang von Fluchtwegen
- Korridore
- Treppenhäuser

Bestimmungsgemäße Verwendung

Der Signalsockel DBS720 und die Alarmtongebener FDS221-x sind zur Verwendung als Alarmierungsgeräte auf einer C-NET-Melderlinie in Verbindung mit einer Brandmeldezentrale FC72x (Produktlinie 'Cerberus PRO') oder FC361-xx ('Cerberus FIT') vorgesehen.



- | | |
|-------------------------------|--------------------------------|
| 1 Melderkennzeichen FDBZ291 | 4 DBZ1190-AA Mikroklemme |
| 2 Meldersockel_Dichtung RS720 | 5 DBZ1190-AB Verbindungsklemme |
| 3 DBS720 | |

Meldersockel-Dichtung RS720



- Zum Erreichen einer höheren IP-Schutzart
- Montage zwischen Meldersockel und Decke

Melderkennzeichen FDBZ291



- Zur Kennzeichnung der Standortadresse
- Verwendung nur ohne Meldersockel-Dichtung FDBZ295 möglich

Melderarretierung LP720



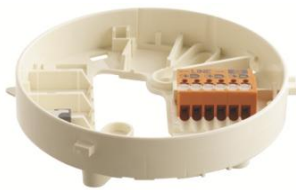
- Zum Schutz vor Diebstahl des Punktmelders
- Gewindestift M3 x 12 mm verhindert das Herausdrehen des Punktmelders aus dem Meldersockel
- Demontage des Punktmelders ist nur mit passendem Innensechskant-Schlüssel möglich

DBZ1190-AA Mikroklemme und DBZ1190-AB Verbindungsklemme



- Mikroklemme DBZ1190-AA
 - Leiterquerschnitt bis max. 0,5 mm²
- Verbindungsklemme DBZ1190-AB
 - Leiterquerschnitt bis max. 2,5 mm²
 - Zum Anschluss von zwei externen Alarmindikatoren oder der Kabelabschirmung

Meldersockel adressierbar FDB221 / FDB221-AA

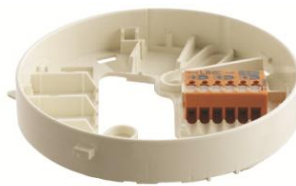
**Funktion:**

- Meldersockel mit Stelzen für Brandmelder mit adressierbarer Signalauswertung
- Verbindungsklemmen 'orange', Leiterquerschnitt 0,2...1,5 mm²
- FDB221-AA enthält zusätzlich die Mikroklemme DBZ1190-AA

Einsatz:

- Für Unterputz-Kabeleinführung
- Für Aufputz-Kabeleinführung bis Kabeldurchmesser 6 mm

Meldersockel flach, adressierbar FDB222

**Funktion:**

- Meldersockel flach für Brandmelder mit adressierbarer Signalauswertung
- Verbindungsklemmen 'orange', Leiterquerschnitt 0,2...1,5 mm²

Einsatz:

- Für deckenbündige Montage, nur für Unterputz-Kabeleinführung

Dichtungseinsatz FDBZ295

**Funktion:**

- Zur Erhöhung der Schutzart. Jedoch können Melder nicht mehr mittels Pflücker eingesetzt oder entfernt werden.

Hinweis: Nicht verwendbar zusammen mit dem Melderkennzeichen FDBZ291!

Sockelzusatz FDB291

**Funktion:**

- Für die Zuführung von Aufputzleitungen größer Ø 6 mm
- Meldersockel wird mit Schnappverschluss befestigt

Sockelzusatz feucht FDB293



- Zum Erreichen einer höheren Schutzart
- Für die Montage in nasser oder feuchter Umgebung
- Erforderlich bei Einsatz der Melderheizung FDBH291
- Erforderlich bei Einsatz des Schutzkorbes DBZ1194 oder des EMV-Schutzkorbes FDBZ294
- Montage zwischen Meldersockel und Decke
- Schnelle Montage des Meldersockels: Der Meldersockel wird in den Sockelzusatz feucht FDB293 nur eingerastet.

Sockelzusatz nass FDB295



- Zum Erreichen einer höheren Schutzart
- Für die Montage in nasser oder feuchter Umgebung
- Erforderlich bei Einsatz der Melderheizung FDBH291
- Erforderlich bei Einsatz des Schutzkorbes DBZ1194 oder des EMV-Schutzkorbes FDBZ294
- Montage zwischen Meldersockel und Decke
- Schnelle Montage des Meldersockels: Der Meldersockel wird in den Sockelzusatz nass FDB295 nur eingerastet.

Schutzkorb DBZ1194



- Zum Schutz des Punktmelders vor Beschädigung
- Montage nur zusammen mit den folgenden Sockelzusätzen:
 - Sockelzusatz feucht FDB293
 - Sockelzusatz nass FDB295
 - Sockelzusatz nass BA721

Melderkennzeichen FDBZ291



- Zur Kennzeichnung der Standortadresse
- Verwendung nur ohne Dichtungseinsatz FDBZ295 möglich

Melderkennzeichen DBZ1193A



- Zur Kennzeichnung der Standortadresse
- Verwendung nur mit folgenden Sockelzusätzen möglich:
 - Sockelzusatz feucht FDB293
 - Sockelzusatz nass FDB295

Melderarretierung FDBZ293



- Zum Schutz vor Diebstahl des Punktmelders
- Gewindestift M3 x 6 mm verhindert das Herausdrehen des Punktmelders aus dem Meldersockel
- Demontage des Punktmelders nur mit passendem Innensechskant-Schlüssel möglich

DBZ1190-AA Mikroklemme und DBZ1190-AB Verbindungsklemme



- Mikroklemme DBZ1190-AA
 - Leiterquerschnitt bis max. 0,5 mm²
- Verbindungsklemme DBZ1190-AB
 - Leiterquerschnitt bis max. 2,5 mm²
 - Zum Anschluss von zwei externen Alarmindikatoren oder der Kabelabschirmung

DBS720 Signalsockel

- Der Signalsockel dient der akustischen Alarmierung im adressierten FS720 und FS360 Brandmeldesystem
- Der Signalsockel kann von jedem Melder beliebig aktiviert werden
- Einsetzbar mit allen Punktmeldern der Serie Cerberus PRO FD720 (Melder siehe Produktdatenblatt A6V10202198 und A6V10284161)

FDS221-R, FDS221-W

- Lautstarke Alarmgabe bei einem Brandalarm, eindeutig als Gefahrensignal erkennbar
- Synchronisation der Töne mit den anderen adressierten Peripheriegeräten mit Tonfunktion FDS229-x und Signalsockeln DBS720 in der gleichen Melderlinie (C-NET)

Typenübersicht

| Typ | Bezeichnung | Bestellnummer | Gewicht [kg] |
|--------|--------------|---------------|--------------|
| DBS720 | Signalsockel | S54319-F5-A1 | 0,090 |

| Zubehör | | | |
|------------|--|----------------|-------|
| RS720 | Meldersockel-Dichtung | S54319-F8-A1 | 0,012 |
| FDBZ291 | Melderkennezeichen | A5Q00002621 | 0,002 |
| LP720 | Melderarretierung (2x Innensechskant-Schlüssel, 100x Gewindestifte) | S54319-F9-A1 | 0,001 |
| DBZ1190-AA | Mikroklemme 0,28...0,5 mm ² | BPZ:4677080001 | 0,001 |
| DBZ1190-AB | Verbindungsklemme 0,5...2,5 mm ² | BPZ:4942340001 | 0,001 |

| Typ | Bezeichnung | Bestellnummer | Gewicht [kg] |
|----------|----------------------|---------------|--------------|
| FDS221-R | Alarntongebener rot | A5Q00004117 | 0,110 |
| FDS221-W | Alarntongebener weiß | A5Q00006711 | 0,110 |

| Zubehör | | | |
|------------|---|----------------|-------|
| FDB221 | Meldersockel adressierbar | A5Q00001664 | 0,026 |
| FDB222 | Meldersockel flach, adressierbar | S54319-F1-A1 | 0,024 |
| FDBZ295 | Dichtungseinsatz | S54319-F10-A1 | 0,062 |
| FDB291 | Sockelzusatz | A5Q00001603 | 0,035 |
| FDB293 | Sockelzusatz feucht | A5Q00003945 | 0,320 |
| FDB295 | Sockelzusatz nass | S54319-F21-A1 | 0,286 |
| DBZ1194 | Schutzkorb | BPZ.4677110001 | 0,138 |
| FDBZ291 | Melderkennezeichen | A5Q00002621 | 0,002 |
| DBZ1193A | Melderkennezeichen | BPZ:4864330001 | 0,076 |
| FDBZ293 | Melderarretierung | A5Q00005035 | 0,001 |
| DBZ1190-AA | Mikroklemme 0,28...0,5 mm ² | BPZ:4677080001 | 0,001 |
| DBZ1190-AB | Verbindungsklemme 0,5...2,5 mm ² | BPZ:4942340001 | 0,001 |

| Dokument-ID | Titel |
|-------------|---|
| 008109 | Technisches Handbuch Alarmtongebler FDS221 |
| 008164 | Geräteübersicht Sinteso™ Meldersystem FD20 |
| 008168 | Montage Alarmtongebler FDS221 |
| A6V10200373 | Montage Meldersockel mit Schlaufkontakt DB721, DB722, Meldersockel DB720, Signalsockel DBS720, Meldersockel-Dichtung RS720, Melderarretierung LP720, Sockelzusatz BA720 |
| A6V10202198 | Datenblatt Automatische Brandmelder OH720, OP720, HI720, HI722 |
| A6V10218037 | Technisches Handbuch Signalsockel DBS720 |
| A6V10229261 | List of compatibility (für Produktlinie 'Cerberus™ PRO') |
| A6V10284161 | Datenblatt Automatische Brandmelder OOH740, OOH740 |
| A6V10393192 | List of compatibility (für Produktlinie 'Cerberus™ FIT') |

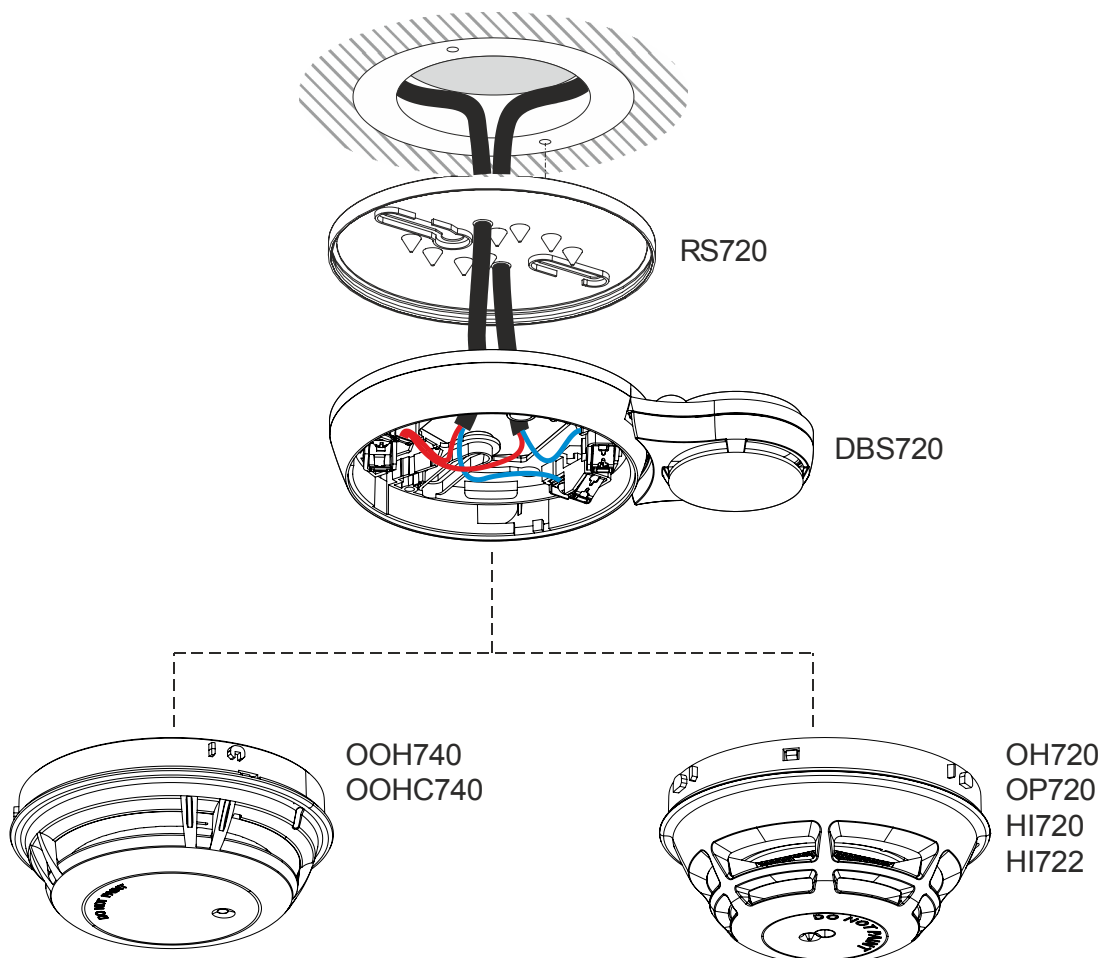
Verwandte Dokumente wie Umweltdeklarationen, CE-Deklarationen u. a. können Sie über folgende Internet-Adresse herunterladen:

<http://siemens.com/bt/download>

Installation

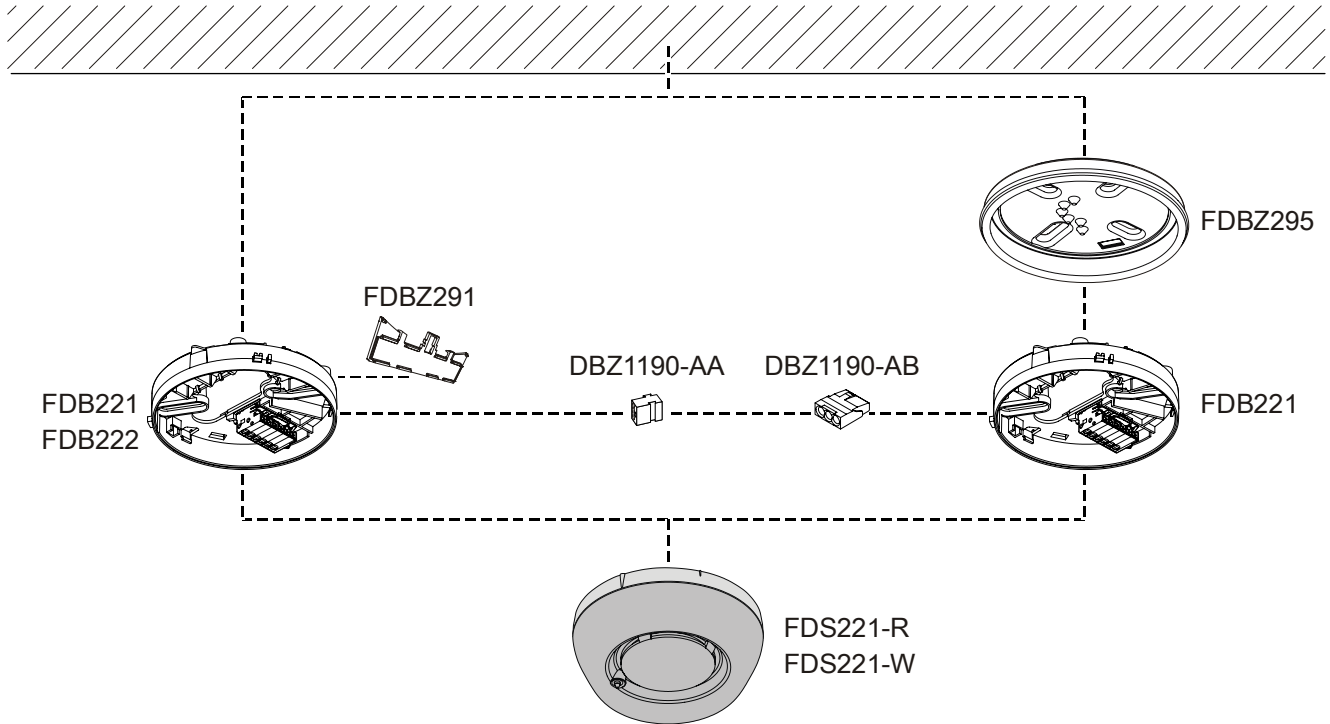
Installation Signsocketel DBS720

- Der Signsocketel DBS720 bildet eine Einheit mit dem Melder, hat bereits einen Sockel und wird an Decken montiert.
- Für Unterputzzuleitungen
- Für Aufputzzuleitungen, die entsprechenden Ausbruchstellen ausbrechen für Kabel bis max. Durchmesser von 8mm.
- Für höhere Schutzkategorie Meldersockel-Dichtung RS720 verwenden
- Meldersockel-Dichtung RS720 nur bei Unterputzzuleitungen verwenden
- Folgende Melder montierbar:
 - Multisensor-Rauchmelder OH720, OOH740, OOH740
 - Rauchmelder OP720
 - Wärmemelder HI720, HI722



Installation Alarmtongeber FDS221-R, FDS221-W

- Der Alarmtongeber FDS221-x wird direkt in einen Meldersockel FDB22x eingesetzt und an Wänden oder Decken montiert.
- Für Unterputz-Kabeleinführung.
- Für Aufputz-Kabeleinführung mit Kabeldurchmesser max. 6 mm mit Meldersockel FDB221.
Bei größeren Kabeldurchmessern Sockelzusatz FDB291, Sockelzusatz feucht FDB293 oder Sockelzusatz nass FDB295 verwenden.
- Bei Unterputz-Kabeleinführung für höhere IP-Schutzart Dichtungseinsatz FDBZ295 verwenden.



Alarmtongeber und Zubehör

Entsorgung





Gemäß Europäischer Richtlinie gilt das Gerät bei der Entsorgung als Elektro- und Elektronik-Altgerät und darf nicht als Haushaltsmüll entsorgt werden.


- Entsorgen Sie das Gerät über die dazu vorgesehenen Kanäle.
- Beachten Sie die örtliche und aktuell gültige Gesetzgebung.

Technische Daten

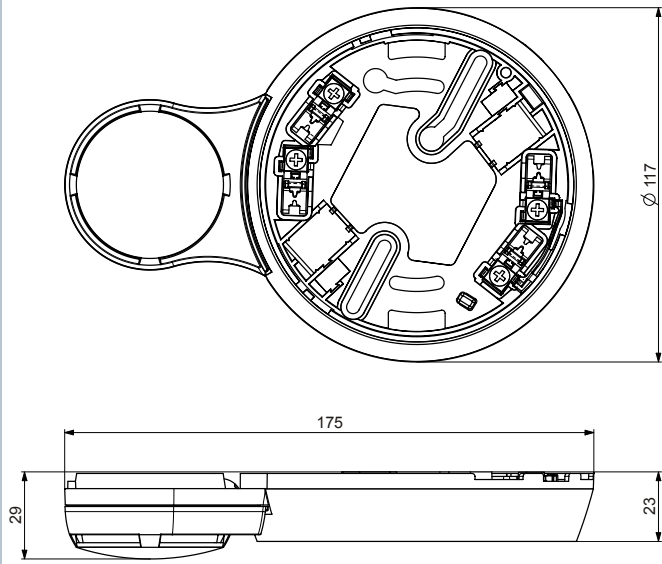
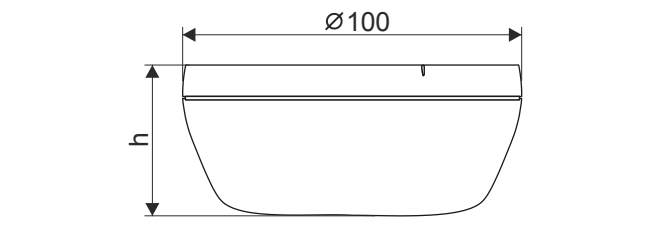
| Speisung | FDS221-R / FDS221-W | DBS720 |
|---|--|--|
| Betriebsspannung | DC 12...33 V | DC 12...33 V |
| Betriebsstrom (Ruhe) <ul style="list-style-type: none"> • Ton aktiviert | Max. 250 µA 3,5 mA | Max. 150 µA 1,2 mA |
| Töne | 11 2 Alarmstufen 3 Schallpegel | 11 2 Alarmstufen 2 Schallpegel |
| Schallpegel | 80...99 dB(A) | 80...88 dB(A) |
| Ext. Alarmindikator (AI) | 2 | 2 |
| Betriebstemperatur | -25...+70 °C | -25...+70 °C (Daten der Punktmelder beachten) |
| Lagertemperatur | -30...+75 °C | -30...+70 °C |
| Luftfeuchte | ≤95 % rel. | ≤95 % rel. |
| Kommunikationsprotokoll | C-NET | C-NET |
| Leiterquerschnitt am Meldersockel | Gemäß Meldersockel | 0,2...1,6 mm ² |
| Farbe | ~RAL 3000 Feuerrot ~RAL 9010 Reinweiß | ~RAL 9010 Reinweiß |
| Schutzart (IEC 60529) mit <ul style="list-style-type: none"> • Sockel FDB221 oder FDB222 • Sockelzusatz FDB291 • Sockel FDB221 und Dichtungseinsatz FDBZ295 • Sockelzusatz feucht FDB293, Sockelzusatz nass FDB295 • Meldersockel-Dichtung RS720 | Wandmontage mit Zuleitung von unten → IP43, sonst IP40 IP44 IP54 - | IP41 - - - IP42 |
| Normen | EN 54-3, EN 54-17 | EN 54-3 |
| Zulassungen <ul style="list-style-type: none"> • VdS • LPCB • FM • DNV GL (Marine) | G204073 531p/01 3029351 MEDB00003UV | G209133 531u 3040096 MEDB00003UV |
| Systemkompatibilität C-NET | FS720, FC361-xx | |

| | | |
|---|-----------------|--|
| 07  0786 | FDS221-R | Siemens Schweiz AG; Theilerstrasse 1a CH-6300 Zug Technical data: see doc. 008109 |
| FDS221-R - Sounder incl. short-circuit isolator for use in fire detection and fire alarm systems installed in buildings. | | |
| 305/2011/EU (CPR): EN 54-3 / EN 54-17 ; 2014/30/EU (EMC): EN 50130-4 / EN 61000-6-3 ; 2011/65/EU (RoHS): EN 50581 | | |
| The declared performance and conformity can be seen in the Declaration of Performance (DoP) and the EU Declaration of Conformity (DoC), which is obtainable via the Customer Support Center: Tel. +49 89 9221-8000 or https://siemens.com/bt/download | | |
| DoP No.: 0786-CPR-20012; DoC No.: CED-FDS221 | | |

| | | |
|---|-----------------|--|
| 07  0786 | FDS221-W | Siemens Schweiz AG; Theilerstrasse 1a CH-6300 Zug Technical data: see doc. 008109 |
| FDS221-W - Sounder incl. short-circuit isolator for use in fire detection and fire alarm systems installed in buildings. | | |
| 305/2011/EU (CPR): EN 54-3 / EN 54-17 ; 2014/30/EU (EMC): EN 50130-4 / EN 61000-6-3 ; 2011/65/EU (RoHS): EN 50581 | | |
| The declared performance and conformity can be seen in the Declaration of Performance (DoP) and the EU Declaration of Conformity (DoC), which is obtainable via the Customer Support Center: Tel. +49 89 9221-8000 or https://siemens.com/bt/download | | |
| DoP No.: 0786-CPR-20012; DoC No.: CED-FDS221 | | |

| | | |
|---|---------------|---|
| 07  0786 | DBS720 | Siemens Schweiz AG; Theilerstrasse 1a CH-6300 Zug Technical data: see doc. A6V10218037 |
| DBS720 - Sounder for use in fire detection and fire alarm systems installed in buildings. | | |
| 305/2011/EU (CPR): EN 54-17 / EN 54-3 ; 2014/30/EU (EMC): EN 50130-4 / EN 61000-6-3 ; 2011/65/EU (RoHS): EN 50581 | | |
| The declared performance and conformity can be seen in the Declaration of Performance (DoP) and the EU Declaration of Conformity (DoC), which is obtainable via the Customer Support Center: Tel. +49 89 9221-8000 or https://siemens.com/bt/download | | |
| DoP No.: 0786-CPR-20780; DoC No.: CED-DBS720 | | |

Maßbilder

| DBS720 | FDS221-X | | | | | | | | |
|--|---|--------------|---|-------------------|---------|-------------------|---------|--|-------|
|  |  <table border="1"> <thead> <tr> <th>Meldersockel</th> <th>h</th> </tr> </thead> <tbody> <tr> <td>Mit Sockel FDB221</td> <td>52,5 mm</td> </tr> <tr> <td>Mit Sockel FDB222</td> <td>47,5 mm</td> </tr> <tr> <td>Mit Sockel FDB221 und Dichtungseinsatz FDBZ295</td> <td>55 mm</td> </tr> </tbody> </table> | Meldersockel | h | Mit Sockel FDB221 | 52,5 mm | Mit Sockel FDB222 | 47,5 mm | Mit Sockel FDB221 und Dichtungseinsatz FDBZ295 | 55 mm |
| Meldersockel | h | | | | | | | | |
| Mit Sockel FDB221 | 52,5 mm | | | | | | | | |
| Mit Sockel FDB222 | 47,5 mm | | | | | | | | |
| Mit Sockel FDB221 und Dichtungseinsatz FDBZ295 | 55 mm | | | | | | | | |

Herausgegeben von
Siemens Schweiz AG
Building Technologies Division
International Headquarters
Theilerstrasse 1a
CH-6300 Zug
Tel. +41 58 724 2424
www.siemens.com/buildingtechnologies

© Siemens Schweiz AG, 2010
Liefermöglichkeiten und technische Änderungen vorbehalten.