

**Rauchmelder
smoke detector**

Art. 90417



16
DoP: GS526-002
EN 14604:2005 + AC:2008
0786
Fire Safety



G 216037

Bedienungsanleitung

Deutsch

Operating instructions

English



RAUCHWARNMELDER

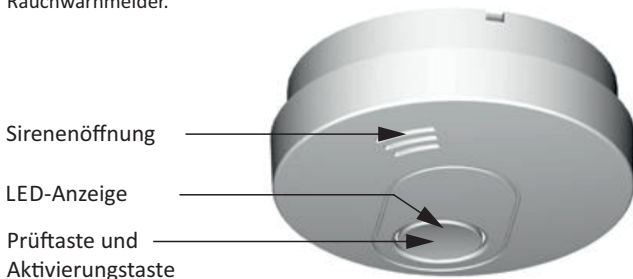


Vielen Dank, dass Sie sich für diesen Rauchwarnmelder entschieden haben!

Lesen Sie vor Gebrauch das Anleitungshandbuch um den ordnungsgemäßen Betrieb sicherzustellen und heben Sie diesen an einem sicheren Ort auf.

Produktbeschreibung und Verwendungszweck

Rauchwarnmelder mit optischem Sensor zur Installation in Wohnhäusern, Wohnungen und Räumen mit wohnungsähnlicher Nutzung. Der Einsatz von Rauchwarnmeldern dient zur frühzeitigen Warnung von anwesenden Personen vor Brandrauch und Bränden, sodass diese Personen auf das Gefahrenereignis angemessen reagieren können. Berücksichtigen Sie immer die regionalen Bestimmungen für Rauchwarnmelder.



Produktspezifikationen

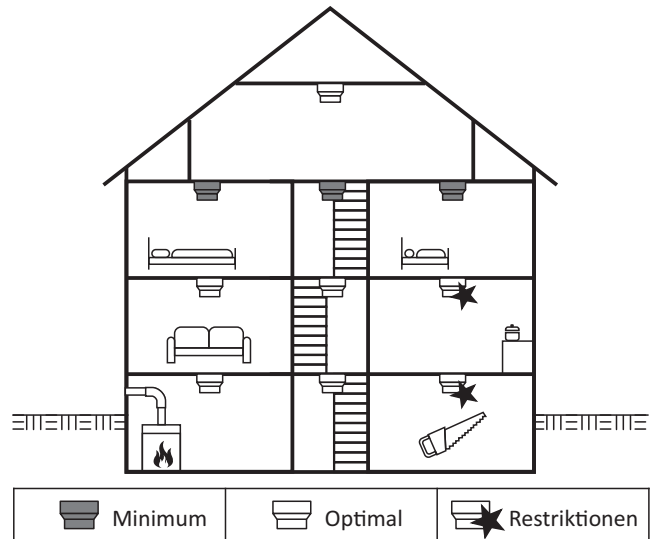
Detektionsverfahren	: Optisch
Stromversorgung	: Fest verbaute Batterie
Batterielebensdauer	: 10 Jahre
Alarmlautstärke	: > 85 dB (A) in 3 Meter
Alarmempfindlichkeit	: 0,123 - 0,170 dB/m
Überwachungsbereich	: 20 - 40 m ²
Betriebstemperatur	: 0 °C - 40 °C
Betriebsfeuchtigkeit	: < 93 %
Austauschdatum	: Siehe Produktetikett
Individuelle Warnanzeige	: Ja
Alarmstummenschaltanlage	: Ja Dauer: 5-15 Minuten
Niedrige Batterie Warnung	: Ja
Niedrige Batterie	
Stummenschaltanlage	: Ja Dauer : 10 Stunden
Verwendbar in bewohnbaren Freizeitfahrzeugen	: Ja
Montageort	: Decke oder Wand
Vernetzbar	: Nein

Warnungen

- Um Verletzungen vorzubeugen, muss dieses Gerät gemäß Installations-Anweisungen zuverlässig an der Decke/Wand befestigt werden.
- Batterien dürfen nicht übermäßiger Wärme wie Sonnenschein, Feuer oder Ähnlichem ausgesetzt werden.
- Rauchwarnmelder dürfen nicht überstrichen oder dauerhaft abgedeckt werden.

Wo Rauchwarnmelder installiert werden sollten

- Rauchwarnmelder sind so anzubringen, dass sie vom Brandrauch ungehindert erreicht werden können, damit Brände in der Entstehungsphase zuverlässig erkannt werden.
- Mindestens in Schlafbereichen, (insbesondere Kinderzimmer);
 - Mindestens in Fluchtwegen;
 - An der Decke in der Raummitte;
 - Ist eine Deckenmontage nicht möglich, so sollte der Rauchwarnmelder an der Wand montiert werden. Der Abstand zwischen der Decke sollte zwischen 0,3 m und 0,5 m liegen.
 - Mindestens 0,5 m von Wand, Unterzügen oder Einrichtungsgegenständen;
 - Maximale Einbauhöhe: 6 m.



Montage bei besonderen Raumgeometrien

- Flure mit einer max. Breite von 3m: Abstand zwischen 2 Rauchwarnmeldern max. 15m. Melderabstand zur Stirnfläche des Flures nicht mehr als 7,5 m. Melder in Kreuzungs-, Einmündungs- und Eckbereichen (Gehrungslinie) von Fluren.
- Räume mit schrägen Decken:
 - Deckenneigungen > 20° zur Horizontalen: Rauchwarnmelder mindestens 0,5 m und höchstens 1 m von der Deckenspitze entfernt montieren.
 - Anteilige Dachschrägen: Wenn horizontale Decke ≤ 1 m breit ist: als Deckenneigung von > 20° berücksichtigen. Wenn horizontale Decke > 1 m breit: als flache Decke betrachten.
- Räumen mit Unterteilungen in Deckenfelder:
 - Höhe der Unterteilungen ≤ 0,2 m: Unterzüge ohne Berücksichtigung; Melder darf auch auf Unterzug selbst installiert werden.
 - Höhe der Unterteilungen > 0,2 m und Fläche Deckenfelder > 36 m²: Rauchwarnmelder in jedes Deckenfeld.
 - Höhe der Unterteilungen > 0,2 m und Fläche Deckenfelder ≤ 36 m²: Einzelnen Deckenfelder bleiben unberücksichtigt.

Wo keine Rauchwarnmelder installiert werden sollten

- In stark von Durchzug gefährdeter Umgebung (z. B. in der Nähe von Klima- und Lüftungsauslässen). Die Luftbewegung kann das Eindringen des Brandrauchs in den Rauchwarnmelder beeinträchtigen.
- In Räumen, in denen regelmäßig Verbrennungen auftreten, z.B. Küchen.
- In Räumen mit hoher Luftfeuchtigkeit, wie Badezimmer, oder in der Nähe von Geräten wie Geschirrspüler oder Waschmaschinen.

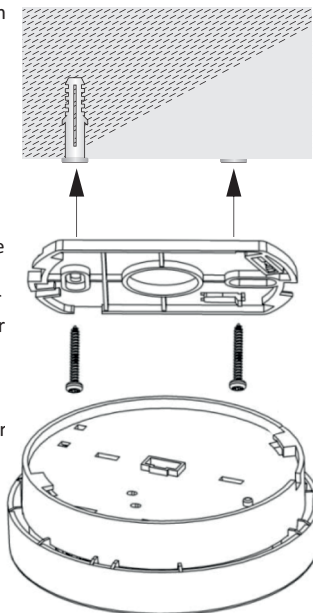
Aktivierung

Vor der Inbetriebnahme ist es wichtig, den Rauchwarnmelder zu aktivieren und den ordnungsgemäßen Betrieb zu prüfen.

- Drücken Sie die Prüftaste und halten Sie sie ca. 3 Sekunden lang gedrückt, bis die LED-Anzeige aufleuchtet. Lassen Sie die Prüftaste unmittelbar danach los. Der Rauchwarnmelder erzeugt einen Signalton, der anzeigt, dass er aktiviert ist.
- Testen Sie die korrekte Aktivierung Ihres Rauchwarnmelders durch Drücken der Prüftaste. Wird kein Ton erzeugt, wurde der Rauchwarnmelder nicht richtig aktiviert und sollte nicht verwendet werden!

Montage

- Setzen Sie die Montageplatte auf die gewünschte Einbaustelle und markieren Sie, wo die Löcher gebohrt werden sollen;
- Bohren Sie zwei Löcher mit einem Durchmesser von 5 Millimetern;
- Schieben Sie die Dübel in die Löcher;
- Verschlussstopfen von der Montageplatte entfernen (ggf. Schraubendreher verwenden);
- Setzen Sie die Schrauben in die Montageplatte ein und ziehen Sie sie fest die Dübel an;
- Setzen Sie den Rauchwarnmelder auf den Montagebügel und sichern Sie ihn durch Drehen im Uhrzeigersinn;
- Wenn er richtig angezogen ist, erzeugt der Rauchwarnmelder einen Signalton;
- Stecken Sie den Verschlussstopfen in das Loch zwischen der Montageplatte und dem Rauchwarnmelder, um Ihren Alarm zu befestigen.
- Testen Sie das korrekte Funktionieren Ihres Rauchwarnmelders indem Sie die Prüftaste drücken. Wenn kein Ton erzeugt wird, funktioniert der Rauchwarnmelder nicht richtig und sollte nicht verwendet werden!



Alarmstummschalteinrichtung

Wenn der Rauchwarnmelder Rauch erkannt hat und in den Alarmmodus wechselt, kann das akustische Signal durch Drücken der Prüftaste für mindestens 5 und maximal 15 Minuten stummgeschaltet werden. Danach setzt sich der Rauchwarnmelder automatisch zurück und kehrt in den normalen Betriebsmodus zurück. Wenn sich noch Verbrennungspartikel in der Luft befinden, beginnt der Rauchwarnmelder wieder mit der Alarmierung. **WARNUNG:** Bevor Sie die Alarmstummschalteinrichtung verwenden, sollten Sie immer die Ursache des Alarms identifizieren und sicherstellen, dass die Umstände sicher sind!

Niedrige Batterie Modus

Wenn die Batterie fast leer ist, zeigt der Rauchwarnmelder dies mit einem akustischen und einem LED-Signal für ca. 30 Tage an. **Warnung –** dieser Rauchwarnmelder verfügt über eine fest verbaut, nicht auswechselbare Batterie. Ein Austausch des Rauchwarnmelders muss spätestens dann erfolgen, wenn der Rauchwarnmelder die Batteriestörungsmeldung abgibt. Der akustische Warnhinweis bei niedriger Batterie kann durch einmaliges Drücken der Prüftaste zehn Stunden lang stummgeschaltet werden. Der Rauchwarnmelder funktioniert noch und kann Rauch erkennen, wenn er sich in diesem Modus befindet.

Fehler Warnmodus

Wenn der Rauchwarnmelder nicht richtig funktioniert, geht er in den Fehler Warnmodus über. Versuchen Sie den Rauchwarnmelder zu reinigen (siehe Abschnitt **Wartung**) oder ersetzen Sie den Rauchwarnmelder!

Wartung

- Prüfen Sie den ordnungsgemäßen Betrieb des Rauchwarnmelders wöchentlich unter Anwendung der Prüfeinrichtung (Prüftaste). Wenn der Rauchwarnmelder richtig funktioniert, ertönt ein lauter Piepton. Aufgrund der Lautstärke des Alarms sollten Sie beim Testen immer eine Armlänge vom Gerät entfernt stehen. Erzeugt der Rauchwarnmelder kein akustisches Signal, muss er sofort ersetzt werden!
- Reinigen Sie den Rauchwarnmelder mindestens einmal im Monat, um Schmutz, Staub oder Fremdkörper zu entfernen. Verwenden Sie einen Staubsauger mit einer weichen Bürste und saugen Sie alle Seiten und Abdeckungen des Rauchwarnmelders ab. Entfernen Sie niemals die obere Abdeckung des Rauchwarnmelders, um ihn von Innen zu reinigen.
- Versuchen Sie nicht, diesen Rauchwarnmelder zu reparieren. Zeigt der Rauchwarnmelder einen funktionsrelevanten Schaden an, muss er ersetzt werden!
- Fehlerursachen: Fehlalarm wird oft durch Staub oder Dampf verursacht.

Identifizierung

Produktart : Rauchwarnmelder
 Typbezeichnung : GS526
 Hersteller Name : Siterwell Electronics CO., Limited
 Hersteller Adresse : No.666 Qingfeng Road,
 Jiangbei District, Ningbo, Zhejiang
 Province, China , 315034
 Website Hersteller : www.china-siter.com



16
 DoP: GS526-002
 EN 14604:2005 + AC:2008
 0786
 Brandschutz



G 216037

Übersicht LED & akustische Signalisierung

Melder - Modus	LED Anzeige (Blitz)	Akustisches Signal (Beep)	Modus Erklärung
Normal	1 x pro 40 Sekunde	Keine	Normaler Überwachung
Test	1 x pro Sekunde (3 x) / 1,5 Sekunde Pause	1 x pro Sekunde (3 x) / 1,5 Sekunde Pause	Gerät wird getestet
Alarm	1 x pro Sekunde (3 x) / 1,5 Sekunde Pause	1 x pro Sekunde (3 x) / 1,5 Sekunde Pause	Gerät hat Rauch erkannt
Alarmstummschalt	1 x pro 8 Sekunde	Keine	Alarmsignal ist stummgeschaltet
Niedrige Batterie	1 x pro 40 Sekunde	1 x pro 40 Sekunde	Batterie ist fast leer
Niedrige Batterie stummschalt	Keine	Keine	Niedrige Batterie Signal ist stummgeschaltet
Fehler Warn	1 x pro 40 Sekunde	1 x pro 40 Sekunde	Gerät funktioniert nicht ordnungsgemäß

SMOKE ALARM

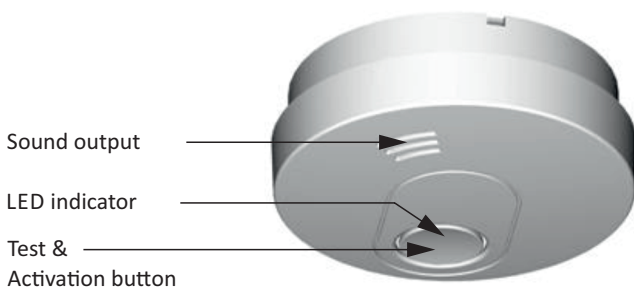


Thank you for purchasing our smoke alarm!

Please read these instructions carefully and store them in a safe place where you can access them easily.

Product description and intended use

This is a smoke alarm with an optical sensor for installation in residential buildings, apartments and rooms with residential-like use. Smoke alarms are designed to provide an early warning of fire smoke and fires to persons present, so that these persons can react appropriately to the hazardous event. Always consult local regulations for smoke alarms.



Product specifications

Detection method	: Optical
Power supply	: Sealed battery
Battery lifetime	: 10 years
Alarm volume	: > 85 dB (A) at 3 meters
Alarm sensitivity	: 0,123 - 0,170 dB/m
Monitored area	: 20 - 40 m ²
Operating temperature	: 0 °C - 40 °C
Operating humidity	: < 93 %
Date of replacement	: See product label
Individual alarm indicator	: Yes
Alarm silence facility	: Yes Hush time: 5-15 minutes
Low battery warning	: Yes
Low battery silence facility	: Yes Hush time : 10 hours
Installation in leisure accommodation vehicles	: Yes
Mounting location	: Ceiling or wall
Interconnectable	: No

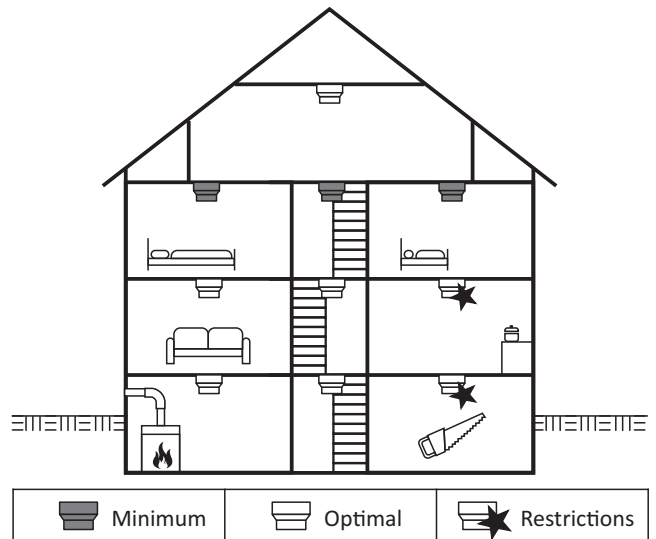
Warnings:

- To prevent injury, this apparatus must be securely attached to the ceiling/wall in accordance with the installation instructions.
- Batteries should not be exposed to excessive heat such as sunshine, fire or the like.
- Do not paint or cover the smoke alarm.

Where to install a smoke alarm

Smoke alarms must be installed in such a way that they can be reached unhindered by the fire smoke so that fires can be reliably detected during the development phase.

- Install at least in sleeping areas (especially children's rooms);
- Install at least in escape rooms;
- In the middle of the ceiling of a room;
- If ceiling installation is not possible, the smoke alarm can be installed on the wall. The distance to the ceiling should be between 30 and 50 centimeter.
- At least 50 cm away from the wall and other objects;
- Maximum installation height of 6 meter.



Where to install a smoke alarm in rooms with special geometries

- Corridors with a maximum width of 3m: Max. 15m between 2 smoke alarms. Max. 7,5m to the front side of the gallery and smoke alarms at edges/crossings of corridors.
- Rooms with sloping ceilings:
 - If the ceiling inclination is > 20° to the horizontal: Smoke alarms must be installed at least 0.5 m and at most 1 m from the ceiling top.
 - Partial roof slopes: If the flat ceiling is ≤ 1m wide, consider as ceiling inclination is of > 20°. If the flat ceiling is >1m wide, consider as flat ceiling.
- Rooms with subdivided ceilings:
 - Height of the subdivisions is ≤ 0.2 m: Beams without consideration; smoke alarm may be installed on the beams as well as on the ceiling.
 - Height of subdivisions is > 0.2 m and area of ceiling panels > 36 m²: Smoke alarm should be installed in each ceiling panel.
 - Height of subdivisions > 0.2 m and area of ceiling panels ≤ 36 m²: Individual ceiling without consideration.

Where not to install a smoke alarm

- In an environment with a high risk of draught (e.g. close to air conditioning, fans and ventilation outlets). The movement of air can impair the penetration of fire smoke into the smoke alarm.
- Areas where combustions regularly occurs, such as kitchens.
- Areas with high humidity such as bathrooms, or close to devices such as dish washers or washing machines.

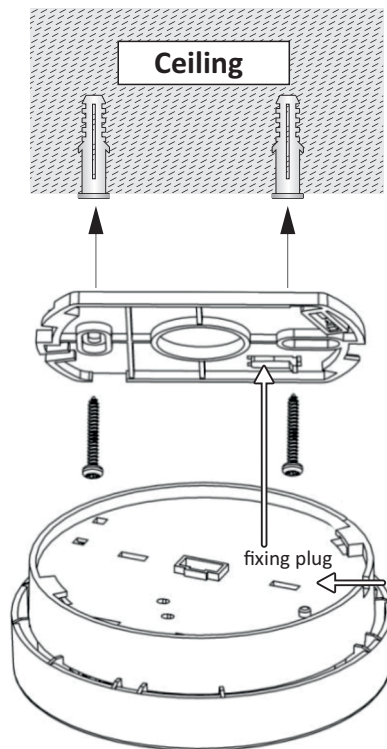
Activation

Before commissioning the smoke alarm, it is important to activate it and test it for correct operation.

- Press the test button and hold it for approximately 3 seconds until the LED indicator lights up. Release the test button immediately after this. The smoke alarm will generate a beep to indicate that it's activated.
- Test the correct activation of your smoke alarm by pressing the test button. If no sound is generated, the smoke alarm is not activated properly and should not be used!

Mounting

- Place the mounting plate on the desired installation location and mark where the holes should be drilled;
- Drill two holes with a diameter of 5 millimetres;
- Push the plastic plugs into the holes;
- Remove the fixing plug from the mounting plate (if necessary, use a screw driver for this);
- Insert the screws into the mounting plate, and tighten them firmly into the plugs;
- Place the smoke alarm on the mounting bracket and secure it by turning it clockwise;
- Insert the fixing plug into the hole between the mounting plate and the smoke alarm to fix your alarm.
- Test the correct operation of your smoke alarm by pressing the test button. If no sound is generated, the smoke alarm is not functioning properly and should not be used!



Alarm silence facility

When the smoke alarm has detected smoke and turns into the alarm mode, you can mute the alarm for a minimum of 5 minutes and a maximum 15 minutes by pressing the test button. After that, the smoke alarm automatically resets and returns into the normal operation mode. If there are still particles of combustion in the air, the smoke alarm will turn into the alarm mode again. **WARNING:** Before using the alarm silence facility, always identify the cause of the alarm and make sure that the circumstances are safe.

Overview LED & acoustic signaling

Operating mode	LED signal (flash)	Acous?c signal (beep)	Description mode
Normal	1 x per 40 second	None	Device is functioning properly
Test	1 x per second (3 x) / pause of 1,5 seconds	1 x per seconds (3 x) / pause of 1,5 seconds	Device is being tested
Alarm	1 x per second (3 x) / pause of 1,5 seconds	1 x per seconds (3 x) / pause of 1,5 seconds	Device has detected smoke
Alarm silence	1 x per 8 seconds	None	Smoke alarm is muted
Low battery	1 x per 40 seconds	1 x per 40 seconds	Battery is running low
Low battery warning	None	None	Low battery warning is muted
Fault warning	1 x per 40 seconds	1 x per 40 seconds	Device is not functioning properly

Low battery mode

When the battery is running low, the smoke alarm will indicate this with a repetitive beep and flash for approximately 30 days. **WARNING:** This smoke alarm is equipped with a non-replaceable battery. When this warning occurs, replace the device as soon as possible! The acoustic low battery warning signal can be muted for ten hours by pressing the test button. The smoke alarm is still functioning and able to detect smoke when it's in this mode.

Fault warning mode

When the smoke alarm is not functioning properly, it will turn into the fault warning mode. Try cleaning the smoke alarm (see paragraph maintenance) or replace the smoke alarm!

Maintenance

- Test this smoke alarm weekly for correct by operation using the test facility. If the smoke alarm functions correctly, it will generate a loud beep. Due to the loudness of the alarm, make sure that you always stand at arm's length distance from the unit when you are testing. If the smoke alarm does not generate an acoustic signal, the smoke alarm must be replaced immediately!
- Clean the smoke alarm at least once per month to remove dirt, dust or debris. Use a vacuum cleaner with a soft brush and vacuum all sides and covers of the smoke alarm. Do not remove the top cover of the smoke alarm to clean it inside.
- Do not attempt to repair this smoke alarm. If the smoke alarm shows a damage related to its functionality, it must be replaced!
- Trouble shooting: False alarm is often caused by dust or steam.


Identification

Product type : Smoke alarm
 Item number : GS526
 Supplier name : Siterwell Electronics CO., Limited
 Supplier address : No.666 Qingfeng Road,
 Jiangbei District, Ningbo, Zhejiang
 Province, China, 315034
 Website supplier : www.china-siter.com


CE 16
 DoP: GS526-002
 EN 14604:2005 + AC:2008
 0786
 Fire Safety



Recycling und Entsorgung

 Das WEEE-Symbol bedeutet, dass dieses Produkt und seine Batterien separat von anderem Haushaltsmüll entsorgt werden müssen. Wenn das Ende der Produktlebensdauer erreicht ist, bringen Sie das Produkt zur kommunalen Sammelstelle um eine sichere Entsorgung oder Recycling zu gewährleisten. Schützen Sie Umwelt und die Gesundheit der Menschen und gehen Sie verantwortlich mit natürlichen Ressourcen um!

Recycling and disposal

 The WEEE symbol means that this product and batteries must be disposed separately from other household waste. When they reach their end of life, take them to a designated waste collection point in your area to guarantee a safe disposal or recycling. Protect the environment, human health and natural resources!



Konformitätserklärung

Hiermit erklärt die as - Schwabe GmbH, dass sich das Gerät in Übereinstimmung mit den grundlegenden Anforderungen und den übrigen einschlägigen Bestimmungen der Verordnung (EU) Nr. 305/2011 befindet.",

Die Vollständige Konformitätserklärung kann auf dem Postweg unter der Adresse:

as - Schwabe GmbH, Merkurstr. 10, 72184 Eutingen oder per Email

unter **info@as-schwabe.de** angefordert werden.

Declaration of Conformity

Hereby we declare, that the product complies with the essential requirements of the *Regulation (EU) No 305/2011* the complete declaration of conformity can ordered on postal way at: **as - Schwabe GmbH, Merkurstr. 10, 72184 Eutingen** or by email at **info@as-schwabe.de**