

Automatischer Kabelaufroller Automatic cable winder

Art.-Nr. 12611 / 12645

Art. no. 12611 / 12645



Abb. ähnlich / Similar to illustration

IP20 - Für den Innenbereich
IP20 - For indoor use

- 12611: 1,5m H05VV-F 3G1,5 Steckerzuleitung mit Schutzkontaktstecker / supply line with shock-proof plug
15m H05VV-F 3G1,5 Hauptleitung mit Schutzkontaktkupplung / distribution cable with shock-proof connector
12645: 2m H05VV-F 3G1,5 Steckerzuleitung mit Schutzkontaktstecker / supply line with shock-proof plug
20m H05VV-F 3G1,5 Hauptleitung mit Schutzkontaktkupplung / distribution cable with shock-proof connector

230V/16A/max. 2000W

1000W 

2000W 

CE

Bedienungsanleitung

Deutsch

Instruction manual

English

Achtung! Lesen Sie die folgenden Anweisungen aufmerksam durch, um sicherzustellen, dass die Montage ordnungsgemäß durchgeführt wird. Bewahren Sie die Bedienungsanleitung sorgfältig auf.

1. Sicherheit

1.1. Bestimmungsgemäße Verwendung

Benutzen Sie das Gerät nur in technisch einwandfreiem Zustand, sowie bestimmungsgemäß, sicherheits- und gefahrenbewusst. Lassen Sie Störungen, welche die Sicherheit beeinträchtigen können, sofort beseitigen. Änderungen oder Umbauten an sicherheitsrelevanten Bauteilen sind nicht gestattet.

1.2. Sicherheitshinweise

- Prüfen Sie die Kabel vor jeder Benutzung auf Schäden.
- Nehmen Sie keine Veränderungen an dem Gerät vor.
- Halten Sie das Gerät von Hitzequellen fern.
- Zum Ausstecken des Geräts aus der Steckdose am Stecker ziehen. Nicht am Kabel.
- Ziehen sie die Leitungen nicht über scharfe Kanten oder Gegenstände.
- Vermeiden Sie eine mechanische Belastung.
- Vermeiden Sie ein Überfahren der Leitung.
- Legen Sie den Aufroller nicht in Wasser.
- Führen Sie keine selbstständigen Reparaturen an dem Produkt durch. Wenden Sie sich an eine qualifizierte Elektrofachkraft oder an Ihren Händler.
- Betreiben Sie das Gerät nur bei den dafür zugelassenen und geeigneten Umgebungsbedingungen.
- Arbeiten Sie mit dem Gerät nicht in explosivgefährdender Umgebung.
- Stellen Sie sicher, das einzusteckende Geräte vorher auf AUS geschaltet sind.
- Benutzen Sie das Gerät nicht wenn Sie unter dem Einfluss von Medikamenten, Alkohol oder Drogen stehen.
- Decken Sie das Gerät nicht ab. Durch den Hitzestau besteht Brandgefahr.
- Halten Sie das Gerät von Kindern fern.

1.3. Unzulässige Verwendung

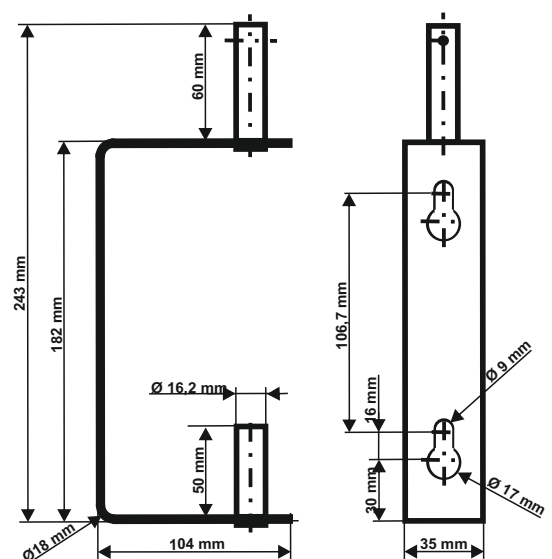
- Änderungen in der Konstruktion des Aufrollers sind unzulässig.
- Der Betrieb des Geräts außerhalb der angegebenen Grenzen ist nicht zulässig.
- Der Betrieb des Aufrollers ohne die vorgesehenen Schutzvorrichtungen ist unzulässig.
- Die Demontage oder das Abschalten der Schutzvorrichtungen ist unzulässig.
- Lassen sie das Gerät nie unbeaufsichtigt, vor allem nicht wenn Kinder in der Nähe sind.

2. Montage

Die Montage an Wänden oder Decken ist prinzipiell möglich. Achten Sie bei der Auswahl des Montageortes darauf, dass der Untergrund stabil ist und das Befestigungsmaterial der Belastung durch Gewicht und Zugkräfte entspricht. Bei der Deckenmontage muss auf ausreichend Freiraum für darunter befindliche Fahrwege geachtet werden.

Der Aufroller muss entsprechend den aktuellen Bestimmungen und Normen für elektrische Systeme und Arbeitsplatzbestimmungen montiert werden.

Stecken Sie nach der Montage den Eingangsstecker in eine geeignete 230V/16A Steckdose.



3. Betrieb

3.1. Betriebshinweise

Der Aufroller hat einen Kabelstopper. Der Stopper kann durch lösen der Schraube verschoben werden. Verschieben Sie den Kabelstopper bei Bedarf an die gewünschte Position und ziehen Sie die Schraube wieder an. Das Kabel wird mittels Federkraft zurückgezogen. Aus Sicherheitsgründen kann es sein, dass beim Einzug die letzten Meter von Hand nachgeschoben werden müssen.

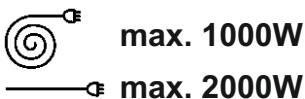
3.2. Bedienung

- Prüfen Sie den Aufroller durch langsames Herausziehen des Kabels. Nach jeder halben Umdrehung der Trommel ist ein klickendes Geräusch zu hören.
- Ziehen Sie das Kabel auf die entsprechende Arbeitslänge heraus, lassen das Kabel langsam zurückziehen bis es einrastet. Beachten Sie hier die Belastungsgrenzen für den auf- und abgerollten Zustand.
- Um das Kabel wieder aufzuspulen, ziehen Sie am Kabel bis zum nächsten Klickgeräusch und lassen es schnell wieder zurückziehen.

Beachten Sie dabei, dass das Kabel nicht unkontrolliert zurückgezogen wird sondern führen Sie das Kabel mit der Hand zurück. Ansonsten kann es zu Personen- oder Sachschäden führen.

4. Wartung

- Stellen Sie sicher, dass das Kabel keine Beschädigungen aufweist. Es besteht die Gefahr eines Stromschlags.
- Säubern Sie das Kabel mit geeigneten Mitteln von Verunreinigungen und Ablagerungen.
- Sollte eine Wartung der elektrischen und mechanischen Teile notwendig sein oder das Kabel ersetzt werden müssen, wenden Sie sich an eine Elektrofachkraft.
- Das Auseinandernehmen des Aufrollers durch ungeschultes Personal kann zu Personenschäden führen und sollte nur von Fachpersonal durchgeführt werden.



Konformitätserklärung



Hiermit erklärt die as - Schwabe GmbH, dass sich die Kabelaufroller 12611/12645 in Übereinstimmung mit den grundlegenden Anforderungen und den übrigen einschlägigen Bestimmungen der Niederspannungsrichtlinie 2014/35/EU befindet.

Die Vollständige Konformitätserklärung kann auf dem Postweg unter der Adresse: **as - Schwabe GmbH, Merkurstr. 10, 72184 Eutingen** oder per Email unter **info@as-schwabe.de** angefordert werden.



Innerhalb der EU weist dieses Symbol darauf hin, dass dieses Produkt nicht über den Hausmüll entsorgt werden darf. Altgeräte enthalten wertvolle recyclingfähige Materialien, die einer Verwertung zugeführt werden sollten und um der Umwelt bzw. der menschlichen Gesundheit nicht durch unkontrollierte Müllbeseitigung zu schaden. Bitte entsorgen Sie Altgeräte deshalb über geeignete Sammelsysteme oder senden Sie das Gerät zur Entsorgung an die Stelle, bei der Sie es gekauft haben. Diese wird dann das Gerät der stofflichen Verwertung zuführen.

Attention! Read the following instructions carefully to ensure that the installation is carried out correctly. Store the operation instructions carefully.

1. Safety

1.1. Intended use

Only use the device in a technically perfect condition and follow all the safety and danger regulations in this manual. If any malfunctions occurs which affect safety, please immediately interrupt it. Changes or conversions to any safety-relevant components are not permitted.

1.2. Safety instructions

- Check the cables for damage before each use.
- Do not make any changes to the device.
- Keep the device away from heat sources.
- Pull the plug to unplug the device from the socket instead of pulling the cable.
- Do not pull the cables over sharp edges or objects.
- Avoid mechanical stress.
- Avoid running over the cable.
- Do not put the reel in water.
- Do not carry out independent repairs on the product. Contact a qualified electrical specialist or your dealer.
- Only operate the device under the approved and suitable ambient conditions.
- Do not work with the device in an explosive atmosphere.
- Make sure that the devices to be plugged in are switched OFF beforehand.
- Do not use the device if you are under the influence of medication, alcohol or drugs.
- Do not cover the device. There is a risk of fire due to the heat accumulation.
- Keep the device away from children.

1.3. Prohibited use

- Changes in the constructions of the reel are not permitted.
- Operations of the device outside the specified limits is not permitted.
- It is not permitted to operate the reel without the intended protective devices.
- Dismantling or switching off the protective devices is not permitted.
- Never leave the device unsupervised, especially when there are children around.

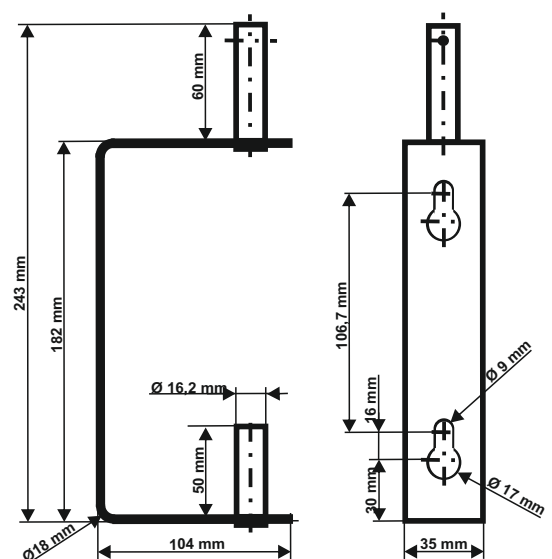
2. Assembly

In principle, mounting on walls or ceilings is possible. When choosing the installation site, make sure that the surface is stable and that the fastening material corresponds to the load caused by weight and pulling force.

When installing on the ceiling, ensure that there is sufficient space for the routes below.

The reel must be installed in accordance with the current regulations and standards for electrical systems and workplace regulations.

After installation, insert the input plug into a suitable 230V / 16A socket.



3. Operation

3.1. Operating instructions

The reel has a cable stopper. The stopper can be moved by loosening the screw. If necessary, move the cable stopper to the desired position and tighten the screw again. The cable is pulled back with spring. For safety reasons, the last few meters may have to be pushed in by hand when pulling back.

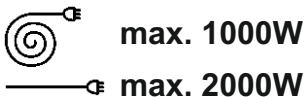
3.2. Operation

- Check the reel by slowly pulling out the cable. After every half turn of the drum hearing a clicking sound.
- Pull the cable out to the appropriate working length, let the cable pull back slowly until it snaps into place. Please pay attention to the load limits for the rolled up and unrolled condition.
- To rewind the cable, pull on the cable until the next click and release it with a quickly retract.

Make sure that the cable is not pulled back in an uncontrolled way, but run the cable with the Hand back. Otherwise it can lead to personal injury or property damage.

4. Maintenance

- Make sure that the cable is undamaged. Otherwise there is a risk of electric shock.
- Use suitable means to clean the cable of dirt and debris.
- If maintenance of the electrical and mechanical parts is necessary or the cable needs to be replaced, contact a qualified electrician.
- Disassembling the reel by untrained personnel will cause personal injury and should be only carried out by qualified personnel.



Declaration of Conformity

Hereby we declare, that the Automatic cable winder Art. no. 12611 / 12645 complies with the essential requirements of the LV Directive 2014/35/EU. The complete declaration of conformity can be ordered on postal way at: **as - Schwabe GmbH, Merkurstr. 10, 72184 Eutingen** or by email at info@as-schwabe.de.



This marking indicates that this product should not be disposed with other household wastes throughout the EU. To prevent possible harm to the environment or human health from uncontrolled waste disposal, recycle it responsibly to promote the sustainable reuse of material resources. To return your used device, please use the return and collection systems or contact the retailer where the product was purchased. They can take this product for environmental safe recycling.