

# BEDIENUNGSANLEITUNG

## R/C DRIFT-MOTORRAD, 1:10

### Sehr geehrte Kundin/ geehrter Kunde:

- Vielen Dank, dass Sie sich für den Kauf unseres ferngesteuerten Modellfahrzeugs entschieden haben. Da wir stets bestrebt sind, unsere Produkte weiterzuentwickeln und zu verbessern, behalten wir uns das Recht vor, jederzeit und ohne vorherige Ankündigung Änderungen an Technologien, Funktionen, verarbeiteten Werkstoffen und Designs vorzunehmen.
- Bei geringfügigen Abweichungen zwischen dem von Ihnen erworbenen Produkt und den Angaben oder Abbildungen in der dem Produkt beiliegenden Bedienungsanleitung können Sie keinerlei Ansprüche geltend machen.
- Lesen Sie sich vor der erstmaligen Verwendung des Produkts die gesamte Bedienungsanleitung sorgfältig durch.
- Bewahren Sie diese Anleitung zum späteren Nachschlagen und für den Fall auf, dass Sie das Produkt an einen Dritten weitergeben möchten, sicher auf.

### Warnung!

Eine unsachgemäße Verwendung des Produkts kann schwere Verletzungen und/oder Sachschäden nach sich ziehen. Diese Bedienungsanleitung enthält wichtige Vorschriften in Bezug auf die technische Sicherheit sowie wichtige Hinweise zur Wartung und zum Betrieb des Produkts.



### Warnung!

Dieses Produkt ist aufgrund der Verletzungsgefahr durch Kleinteile nicht für Kinder unter drei Jahren geeignet. Entfernen Sie sämtliche der Verpackungsmaterialien und Kabelbinder, bevor Sie das Produkt in Kinderhände geben.



Symbole mit einer durchgestrichenen Abfalltonne weisen darauf hin, dass aufgebrauchte Batterien, Akkus, Knopfzellen, Akkupacks, in elektrischen und elektronischen Geräten verbaute Akkus sowie nicht mehr zu gebrauchende Elektro- und Elektronikgeräte aufgrund ihres schädlichen Potenzials für Umwelt und Gesundheit nicht gemeinsam mit dem Hausmüll entsorgt werden dürfen. Wir bitten Sie, Ihren Beitrag zum Schutz der Umwelt und Ihrer Gesundheit zu leisten und auch Ihre Kinder darauf hinzuweisen, aufgebrauchte Batterien/unbrauchbare Akkus und nicht mehr zu gebrauchende Elektro- und Elektronikgeräte stets ordnungsgemäß zu entsorgen. Sehen Sie davon ab, gleichzeitig alte und neue bzw. entladene und geladene Batterien/Akkus oder Batterien/Akkus unterschiedlicher Typen zu verwenden. Beachten Sie beim Einsetzen der Batterien/Akkus stets die korrekte Polarität. Nehmen Sie aufgebrauchte Batterien/entladene Akkus zeitnah aus dem Produkt heraus. Laden Sie Batterien, bei denen es sich nicht um Akkus handelt, nicht wieder auf. Bei Nichtbeachtung besteht die Gefahr einer Explosion. Nehmen Sie die Akkus vor Beginn des Ladevorgangs stets aus dem Produkt heraus. Vermeiden Sie Kurzschlüsse an oder für die Stromversorgung des Akkuladegeräts verwendeten Netzsteckdose. Das Aufladen von Akkus ist nur Erwachsenen oder Kindern, die das achte Lebensjahr bereits erreicht haben, gestattet. Überprüfen Sie die Zuleitungen, Stecker, Gehäuse und sonstigen Komponenten der gemeinsam mit dem Produkt verwendeten Akkus und Ladegeräte regelmäßig auf Beschädigungen. Sehen Sie im Falle von Beschädigungen dieser Art von der weiteren Verwendung des Produkts ab und lassen Sie das beschädigte Teil/die beschädigte Komponente umgehend reparieren.

### Sicherheitshinweise

- Das Produkt wurde für Amateure bzw. Hobby-Piloten konzipiert und darf nur im freien Gelände verwendet werden. Warnung: Nehmen Sie mit dem Produkt nicht am Straßenverkehr teil.
- Befahren Sie mit dem Produkt keine Rasenflächen. Sowohl der Transport von Waren als auch die Beförderung von Personen oder Tieren ist nicht gestattet.
- Verwenden Sie das Produkt bei Regen oder Schnee nicht im Freien. Da das Produkt weder schwimmfähig noch geländegängig ist, sollten Sie das Durchfahren von Pfützen oder Schnee unbedingt vermeiden und stets für einen trockenen Abstellort sorgen.
- Verwenden Sie das Produkt nicht in unmittelbarer Nähe eines Flusses, Teichs oder Sees, um zu vermeiden, dass es Ihnen bei einem Kontrollverlust ins Wasser fällt. Auch das Befahren von Pisten, die vollständig mit Sand bedeckt sind, sollten Sie tunlichst vermeiden.
- Setzen Sie das Produkt keiner direkten Sonneneinstrahlung aus.
- Stellen Sie das Produkt stets per Hand und mit den Rädern zuerst auf den Boden. Das Werfen des Produkts ist unabhängig vom Abstand zum Boden in jedem Fall zu vermeiden.

6 Lassen Sie das Produkt niemals über Rampen oder Erhebungen springen, die eine Höhe von 5 cm (0,16 ft) überschreiten.

7 Unterziehen Sie das Produkt sowohl vor als auch nach dem Betrieb einer gründlichen Inspektion. Sorgen Sie dafür, dass sämtliche der zugänglichen Schrauben und Müttern, die sich unter Umständen gelöst haben, wieder fest angezogen werden.

8 Nehmen Sie ohne vorherige Genehmigung keinerlei Änderungen an dem Produkt vor, da dies andernfalls irreparable Schäden am Produkt oder schwere Verletzungen nach sich ziehen könnte.

### Modellfahrzeug mit Akkus/Akkupack betreiben (Modell berücksichtigen)

1 Nehmen Sie einen Schraubendreher zur Hand und entfernen Sie die Abdeckung des Batterie- bzw. Akkufachs. Setzen Sie dann unter Beachtung der korrekten Polarität die Akkus/das Akkupack in das Fahrzeug ein. Bringen Sie anschließend die Batterie-/Akkufachabdeckung wieder an und verwenden Sie erneut den Schraubendreher, um sie zu befestigen.

### Modellfahrzeug mit nicht wiederaufladbaren Batterien betreiben (Modell berücksichtigen)

2 Nehmen Sie einen Schraubendreher zur Hand und entfernen Sie die Abdeckung des Batterie- bzw. Akkufachs. Setzen Sie dann unter Beachtung der korrekten Polarität die Batterien in das Fahrzeug ein. Bringen Sie anschließend die Batterie-/Akkufachabdeckung wieder an und verwenden Sie erneut den Schraubendreher, um sie zu befestigen.

### Fernsteuerung mit nicht wiederaufladbaren Batterien/Akkus bestücken

3 Nehmen Sie einen Schraubendreher zur Hand, um die Batterie-/Akkufachabdeckung zu öffnen, und setzen Sie unter Beachtung der korrekten Polarität geeignete Batterien/Akkus in das Batterie-/Akkufach der Fernsteuerung ein. Bringen Sie anschließend die Batterie-/Akkufachabdeckung wieder an und verwenden Sie erneut den Schraubendreher, um sie zu befestigen.

### So bereiten Sie das Produkt für den Betrieb vor

4 Bringen Sie zuerst den Ein-/Aus-Schalter des Modellfahrzeugs in die Stellung „ON“.

5 Schalten Sie dann auch die Fernsteuerung ein. Die LED-Betriebsanzeige der Fernsteuerung beginnt daraufhin kurz zu blinken und erlischt im Normalfall wieder nach wenigen Sekunden. Das bedeutet, dass die Kopplung zwischen Fernsteuerung und Modellfahrzeug erfolgreich abgeschlossen ist. Funktioniert die Fernsteuerung ordnungsgemäß, leuchtet die LED-Betriebsanzeige durchgehend.

### So verwenden Sie das Produkt

6 Für eine ordnungsgemäße Verwendung des Produkts bitten wir Sie, sich sämtliche der in dieser Bedienungsanleitung enthaltenen Abbildungen und aufgeführten Anweisungen genau anzuschauen bzw. sorgfältig durchzulesen.

7 So laden Sie die Akkus/das Akkupack auf (Beachten Sie, dass Sie unter keinen Umständen nicht wiederaufladbare Batterien, sondern ausschließlich Akkus/Akkupacks aufladen dürfen!)

8 Für das ordnungsgemäße Aufladen der Akkus/des Akkupacks bitten wir Sie, sich sämtliche der in dieser Bedienungsanleitung enthaltenen Abbildungen und aufgeführten Anweisungen genau anzuschauen bzw. sorgfältig durchzulesen. Laden Sie das/die für dieses Produkt zu verwendende(n) Akkupack/Akkus vor der erstmaligen Verwendung mindestens vier Stunden lang auf. Für den anschließenden Gebrauch ist dann eine Ladezeit von drei Stunden ausreichend.

### Problembehandlung

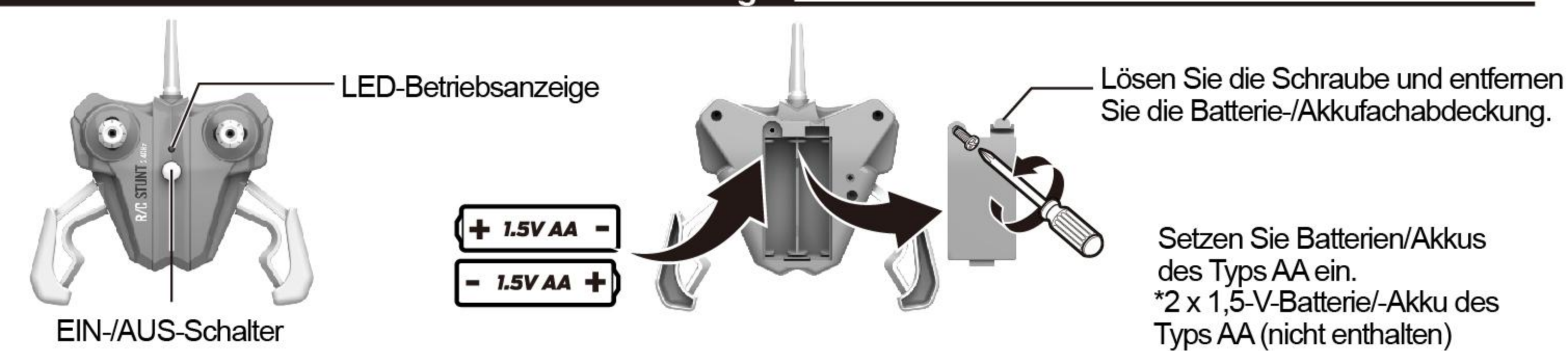
#### Das Modellfahrzeug lässt sich nicht einschalten oder steuern.

- Bringen Sie die Ein-/Aus-Schalter an der Fernsteuerung und dem Fahrzeug in die Stellung „ON“.
- Stellen Sie sicher, dass beim Einsetzen der Batterien/Akkus bzw. des Akkupacks die korrekte Polarität beachtet wurde.
- Überprüfen Sie die Kontaktpunkte der Batterien/Akkus bzw. des Akkupacks auf mögliche Beschädigungen.
- Vergewissern Sie sich, dass die Batterien/Akkus bzw. das Akkupack ausreichend geladen sind/ist.
- Überprüfen Sie, ob das Fahrzeug und die Fernsteuerung ordnungsgemäß miteinander gekoppelt sind (siehe Abb. 5).

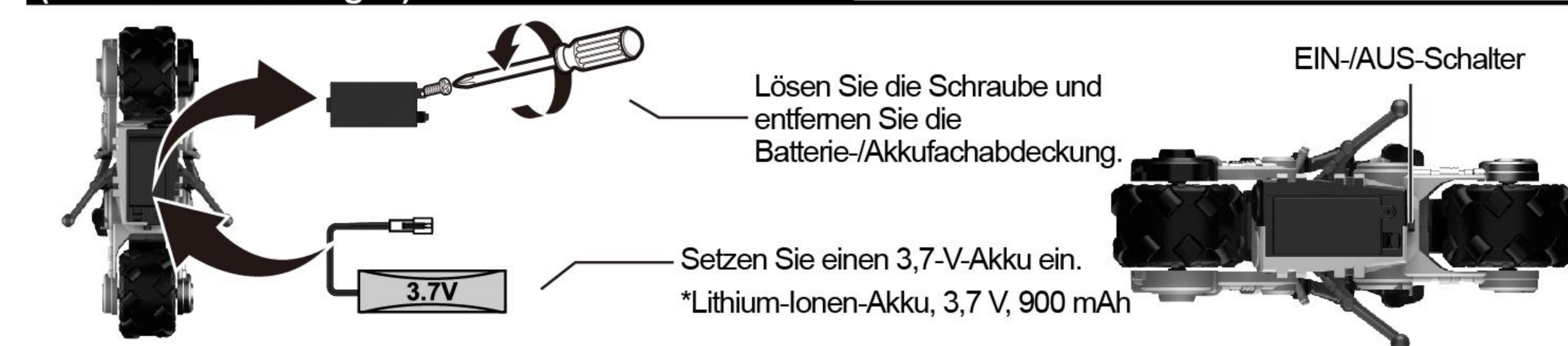
#### Das Modellfahrzeug lässt sich nicht ordnungsgemäß steuern oder die Reichweite scheint beeinträchtigt zu sein.

- Geht die Spannung der Batterien oder die Kapazität der Akkus bzw. des Akkupacks zur Neige?
- Gibt es in der Nähe weitere ferngesteuerte Modellfahrzeuge, die dieselbe Funkfrequenz nutzen?
- Befinden sich Metallgegenstände (z. B. Geländer) in der Nähe, die das Funksignal stören?
- Sind in der Nähe Handsprechfunkgeräte oder Drahtlosnetzwerke in Betrieb, die Funkstörungen verursachen?
- Liegt die Ursache dafür lediglich in der Überhitzung des Modellfahrzeugs begründet, schalten Sie sowohl das Fahrzeug als auch die Fernsteuerung aus und lassen Sie das Fahrzeug etwa 30 Minuten lang abkühlen.

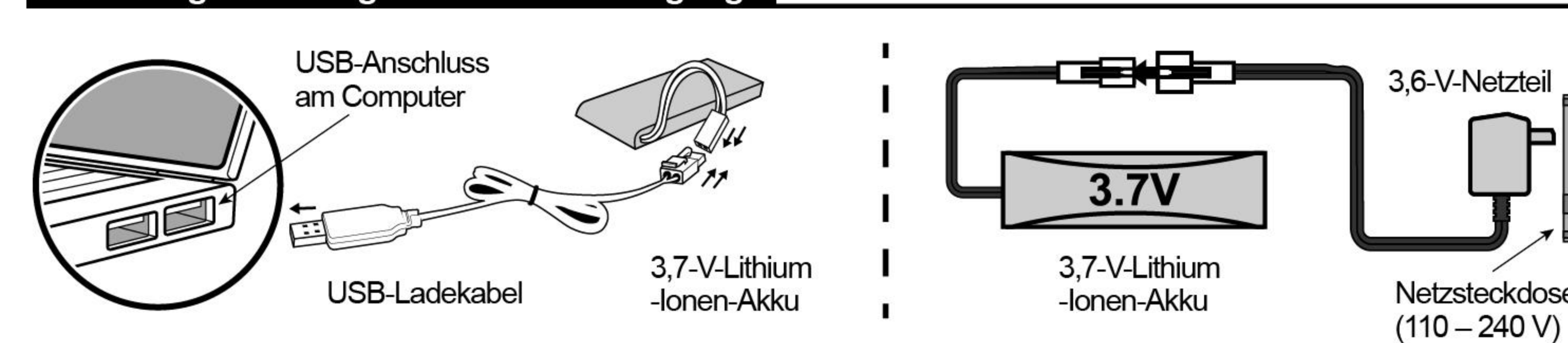
### Einsetzen der Batterien/Akkus in die Fernsteuerung:



### Einsetzen des Akkupacks in das Modellfahrzeug: (Modell berücksichtigen)



### Zum Aufladen des Akkupacks stehen Ihnen die beiden folgenden Möglichkeiten zur Verfügung:



### Überblick zu den Steuerbefehlen für das Modellfahrzeug

