

Relaismodule mit zwangsgeführten Kontakten 6 - 10 A



Chemische- und
petrochemische
Industrie



Hebewerkzeuge
und Krane



Holzverarbeitungs-
maschinen



Fahrtreppen,
Rolltreppen



Automatische
Lagersysteme



Aufzüge und
Fahrstühle



Industrieroboter



Automatische
Autowaschanlagen



Relaismodule mit zwangsgeführten Kontakten nach EN 61810-3, Typ A

Typ 7S.12/32

- 2 polig, 6 A (1 Schließer + 1 Öffner)

Typ 7S.14/34

- 4 polig, 6 A (2 Schließer + 2 Öffner oder 3 Schließer + 1 Öffner)

Typ 7S.16/36

- 6 polig, 6 A (4 Schließer + 2 Öffner oder 5 Schließer + 1 Öffner)

- Zwangsgeführte Kontakte nach EN 61810-3 (vormals EN 50205), Typ A, nur Schließer Öffner
- Grundbauteil, geeignet für Sicherheitsanwendungen, die wenn sie nach IEC/EN 62061 (IEC 61508) ausgelegt sind, einen Sicherheits-Integritätslevel von SIL 2 erreichen können
- Bei einer Auslegung der Anwendung nach ISO/EN 13849 ist ein Performance Level von PL "d" erreichbar
- Erfüllt die EN 45545-2 + A1:2016 (Brandverhalten von Materialien und Komponenten auf Schienenfahrzeugen) die EN 61373 (Schwingen und Schocken, Kat. 1, Kl. B) und die EN 50155 (Kälte, trockene und feuchte Wärme, Temperaturklasse TX)
- AC- oder DC-Spulensteuerung, mit Eingangsschutzbeschaltung
- Auf (70...125)% der Nennspannung erweiterter Ansteuerbereich bei 24 V und 110 V
- LED-Statusanzeige der Spulensteuerung
- Für Tragschiene 35 mm (EN 60715)

Zugfederklemmen

Schraubklemmen



Abmessungen siehe Seite 12

Kontakte

		7S.12/32....5110 NEW	7S.14/34....4xx0 NEW	7S.16/36....5xx0 NEW
Anzahl der Kontakte		1 S + 1 Ö	2 S + 2 Ö, 3 S + 1 Ö	4 S + 2 Ö, 5 S + 1 Ö
Max. Dauerstrom / max. Einschaltstrom	A	6/15	6/15	6/15
Nennspannung	V AC (50/60 Hz)	250	250	250
Max. Schaltleistung AC1	VA	1500	1500	1500
Max. Dauerstrom AC15 (230 V AC)	A	3	3	3
Max. Dauerstrom AC15 (400 V AC)	A	2	—	—
Max. Schaltstrom DC1: 30/110/220 V	A	6/0.6/0.2	6/0.9/0.3	6/0.9/0.3
Max. Schaltstrom DC13: 24 V	A	1	3	3
Min. Schaltlast	mW (V/mA)	60 (5/5)	60 (5/10)	60 (5/10)
Kontaktmaterial Standard		AgNi + Au	AgSnO ₂	AgSnO ₂ +Au
Spule				
Lieferbare	V AC (50/60 Hz)	110...125 - 230...240	110...125 - 230...240	110...125 - 230...240
Nennspannungen (U _N)	V DC	12 - 24	12 - 24 - 110	12 - 24 - 110
Bemessungsleistung	VA (50 Hz)/W	2.3/1	2.3/1	2.3/1
Arbeitsbereich	AC	(0.85...1.1)U _N	(0.85...1.1)U _N	(0.85...1.1)U _N
	bei 12 V DC	(0.8...1.2)U _N	(0.8...1.2)U _N	(0.8...1.2)U _N
	erweiterter Bereich bei 24 V, 110 V DC	(0.7...1.25)U _N	(0.7...1.25)U _N	(0.7...1.25)U _N
Haltespannung	AC/DC	0.45 U _N / 0.45 U _N	0.55 U _N / 0.55 U _N	0.55 U _N / 0.55 U _N
Rückfallspannung	AC/DC	0.1 U _N / 0.1 U _N	0.1 U _N / 0.1 U _N	0.1 U _N / 0.1 U _N
Allgemeine Daten				
Mech. Lebensdauer	Schaltspiele	10 · 10 ⁶	10 · 10 ⁶	10 · 10 ⁶
Elektrische Lebensdauer AC1	Schaltspiele	100 · 10 ³	100 · 10 ³	100 · 10 ³
Ansprech-/Rückfallzeit	ms	7/11	12/10	12/10
Spannungsfestigkeit Spule/Kontakte (1.2/50 μs)	kV	6	6	6
Spannungsfestigkeit offene Kontakte	V AC	1500	1500	1500
Umgebungstemperatur	°C	-40...+70	-40...+70	-40...+70
Schutzart		IP 20	IP 20	IP 20

Zulassungen (Details auf Anfrage)



Relaismodule mit zwangsgeführten Kontakten nach EN 61810-3, Typ A

Typ 7S.23

- 3 polig, 10 A (2 Schließer + 1 Öffner)
- Zwangsgeführte Kontakte nach EN 61810-3 (vormals EN 50205), Typ A, nur Schließer und Öffner
- Grundbauteil, geeignet für Sicherheitsanwendungen, die wenn sie nach IEC/EN 62061 (IEC 61508) ausgelegt sind, einen Sicherheits-Integritätslevel von SIL 2 erreichen können
- Bei einer Auslegung der Anwendung nach ISO/EN 13849 ist ein Performance Level von PL "d" erreichbar
- Nur DC-Spulen, mit Eingangsschutzbeschaltung
- Cadmiumfreies Kontaktmaterial
- 17.5 mm breit
- LED-Statusanzeige der Spulenansteuerung
- Für Tragschiene 35 mm (EN 60715)

Schraubklemmen



Abmessungen siehe Seite 12

Kontakte		
Anzahl der Kontakte		2 Schließer + 1 Öffner
Max. Dauerstrom /max. Einschaltstrom	A	10/20
Nennspannung	V AC (50/60 Hz)	250
Max. Schaltleistung AC1	VA	2500
Max. Dauerstrom AC15 (230 V AC)	A	5
Max. Schaltstrom DC1: 30/110/220 V	A	6/0.6/0.2
Max. Schaltstrom DC13: 24 V	A	5
Min. Schaltlast	mW (V/mA)	60 (5/5)
Kontaktmaterial Standard		AgNi + Au
Spule		
Lieferbare Nennspannungen (U _N)	V DC	12 - 24 - 48 -110
Bemessungsleistung	W	1
Arbeitsbereich	DC	(0.8...1.2)U _N
Haltespannung	DC	0.45 U _N
Rückfallspannung	DC	0.1 U _N
Allgemeine Daten		
Mech. Lebensdauer	Schaltspiele	10 · 10 ⁶
Elektrische Lebensdauer AC1	Schaltspiele	100 · 10 ³
Ansprech-/Rückfallzeit	ms	7/11
Spannungsfestigkeit Spule/Kontakte (1.2/50 µs)	kV	6
Spannungsfestigkeit offene Kontakte	V AC	1500
Umgebungstemperatur	°C	-40...+70
Schutzart		IP 20
Zulassungen (Details auf Anfrage)		

7S.23 **NEW**



- 3 polig (2 Schließer + 1 Öffner)

Relaismodule mit zwangsgeführten Kontakten nach EN 61810-3, Typ A

Typ 7S.43/63

- 2 Schließer - Sicherheitskontakte
- 1 Öffner - Rückmeldekontakt
- 1 Schließer - Hilfskontakt
- Zwangsgeführte Kontakte nach EN 61810-3 (vormals EN 50205), Typ A, nur Schließer und Öffner
- Grundbauteil, geeignet für Sicherheitsanwendungen, die wenn sie nach IEC/EN 62061 (IEC 61508) ausgelegt sind, einen Sicherheits-Integritätslevel von SIL 3 erreichen können
- Bei einer Auslegung der Anwendung nach ISO/EN 13849 ist ein Performance Level von PL "e" erreichbar
- Auf (85...110)% der Nennspannung erweiterter Ansteuerbereich bei 12...110 V DC-Versionen
- Zweikanaliges Architektursystem (1002): 2 zwangsgeführte Schließer, 1 zwangsgeführter Rückmeldekontakt und 1 Hilfskontakt
- Nur DC-Spulen, mit Eingangsschutzbeschaltung
- LED-Statusanzeige der Spulenansteuerung
- Für Tragschiene 35 mm (EN 60715)

7S.43/63...0211 NEW



- 2 Schließer (2 S) + 1 Öffner (1 Ö)
- 1 Schließer (1 S) - Hilfskontakt

Zugfederklemmen

Schraubklemmen



Abmessungen siehe Seite 12

Kontakte

Anzahl der Kontakte		2 S + 1 Ö + 1 Hilfskontakt
Max. Dauerstrom /max. Einschaltstrom	A	6/15
Nennspannung	V AC (50/60 Hz)	250
Max. Schaltleistung AC1	VA	1500
Max. Dauerstrom AC15 (230 V AC)	A	3
Max. Schaltstrom DC1: 30/110/220 V	A	6/0.6/0.2
Max. Schaltstrom DC13: 24 V	A	3
Min. Schaltlast	mW (V/mA)	60 (5/10)
Kontaktmaterial Standard		AgSnO ₂ / AgNi+Au

Spule

Lieferbare Nennspannungen (U _N)	V DC	12 - 24 - 48 - 110
Bemessungsleistung	W	1.7
Arbeitsbereich	DC	(0.85...1.1)U _N
Haltespannung	DC	0.55 U _N
Rückfallspannung	DC	0.1 U _N

Allgemeine Daten

Mech. Lebensdauer	Schaltspiele	10 · 10 ⁶
Elektrische Lebensdauer AC1	Schaltspiele	100 · 10 ³
Ansprech-/Rückfallzeit der Schließer	ms	10/7
Ansprech-/Rückfallzeit der Öffners	ms	5/30
Spannungsfestigkeit Spule/Kontakte (1.2/50 µs)	kV	6
Spannungsfestigkeit offene Kontakte	V AC	1500
Umgebungstemperatur	°C	-40...+70
Schutzart		IP 20

Zulassungen (Details auf Anfrage)



Bestellbezeichnung

Beispiel: Serie 7S, Relaismodul mit zwangsgeführten Kontakten, 6 Kontakte (4 Schließer + 2 Öffner) 6 A, Spulenspannung 24 V DC.

7 S . 1 6 . 9 . 0 2 4 . 5 4 2 0

Serie _____
Typ _____
 1 = 22.5 mm breit, Zugfederklemmen
 2 = 17.5 mm breit, Schraubklemmen
 3 = 22.5 mm breit, Schraubklemmen
 4 = 22.5 mm breit, Zugfederklemmen
 6 = 22.5 mm breit, Schraubklemmen

Ausgang _____
 2 = 2 Kontakte
 3 = 3 Kontakte
 4 = 4 Kontakte
 6 = 6 Kontakte

Spannungsart _____
 8 = AC (50/60 Hz)
 9 = DC

Betriebsnennspannung _____
 Siehe Spulentabelle Seite 10

Ausführung
 0 = Standard
 1 = Hilfskontakt - 1 Schließer
 (nur 7S.43/63)

Kontaktart
 11 = 1 Schließer + 1 Öffner
 21 = 2 Schließer + 1 Öffner
 22 = 2 Schließer + 2 Öffner
 31 = 3 Schließer + 1 Öffner
 42 = 4 Schließer + 2 Öffner
 51 = 5 Schließer + 1 Öffner

Kontaktmaterial
 0 = AgNi + Au (nur 7S.23)
 0 = AgSnO₂ / AgNi + Au
 (nur 7S.43/63)
 4 = AgSnO₂ (nur 7S.14/34)
 5 = AgNi + Au (nur 7S.12/32)
 5 = AgSnO₂ + Au (nur 7S.16/36)

Alle Ausführungen, bevorzugte Ausführungen sind "fett" gedruckt

7S.12.9.012.5110	7S.14.9.012.4220	7S.16.9.012.5420
7S.12.9.024.5110	7S.14.9.012.4310	7S.16.9.024.5420
7S.12.8.120.5110	7S.14.9.024.4220	7S.16.9.024.5510
7S.12.8.230.5110	7S.14.9.024.4310	7S.16.9.110.5420
	7S.14.9.110.4220	7S.16.8.120.5420
7S.32.9.012.5110	7S.14.9.110.4310	7S.16.8.230.5420
7S.32.9.024.5110	7S.14.8.120.4220	
7S.32.8.120.5110	7S.14.8.120.4310	7S.36.9.012.5420
7S.32.8.230.5110	7S.14.8.230.4220	7S.36.9.024.5420
	7S.14.8.230.4310	7S.36.9.024.5510
7S.43.9.012.0211		7S.36.9.110.5420
7S.43.9.024.0211	7S.34.9.012.4220	7S.36.8.120.5420
7S.43.9.048.0211	7S.34.9.012.4310	7S.36.8.230.5420
7S.43.9.110.0211	7S.34.9.024.4220	
	7S.34.9.024.4310	7S.23.9.012.0210
7S.63.9.012.0211	7S.34.9.110.4220	7S.23.9.024.0210
7S.63.9.024.0211	7S.34.9.110.4310	7S.23.9.048.0210
7S.63.9.048.0211	7S.34.8.120.4220	7S.23.9.110.0210
7S.63.9.110.0211	7S.34.8.120.4310	
	7S.34.8.230.4220	
	7S.34.8.230.4310	

Allgemeine Angaben

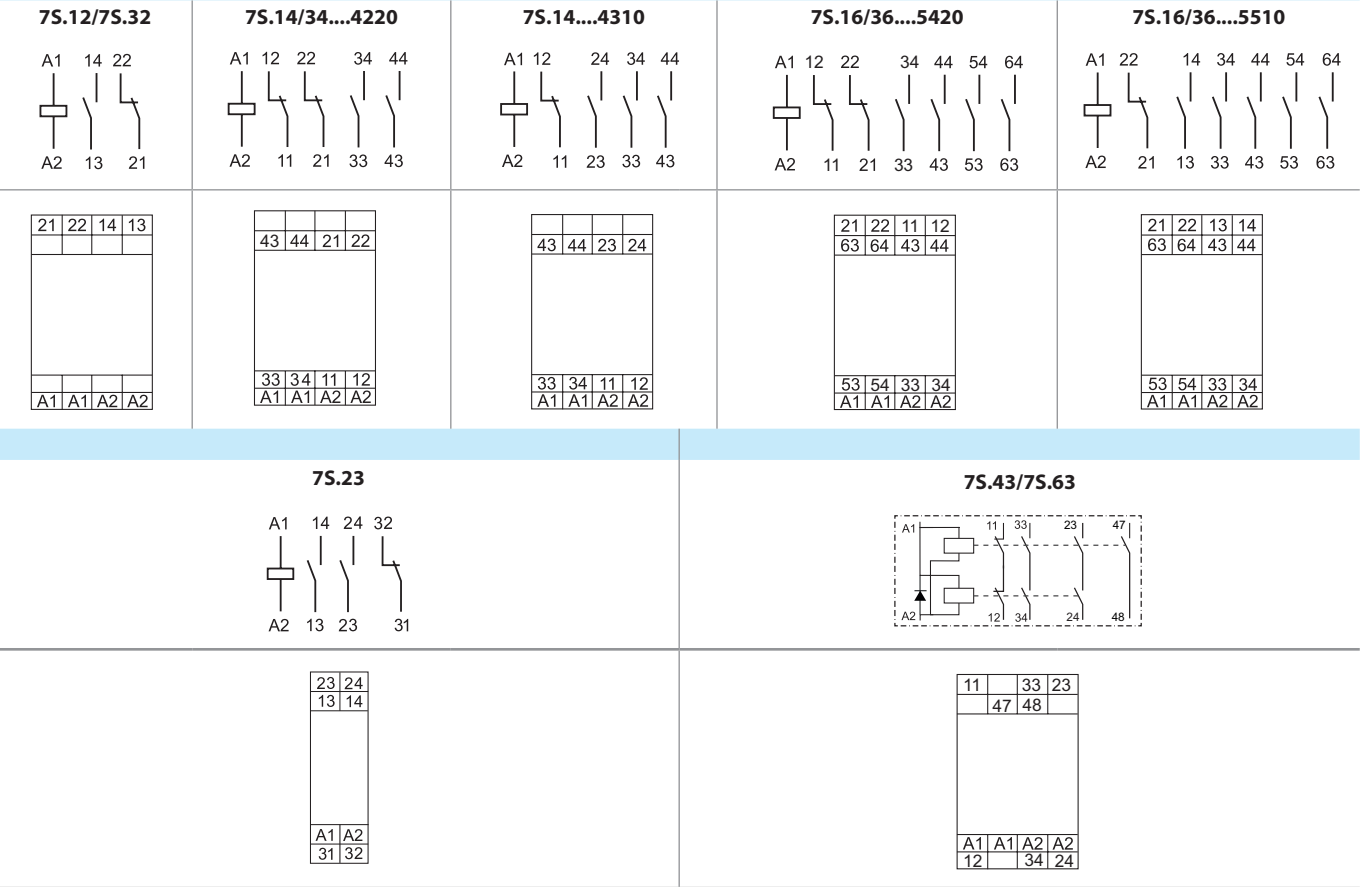
Isolationseigenschaften nach EN 61810-1		
Nennspannung des Versorgungssystems (Netz)	V AC	230/400
Bemessungsisolationsspannung	V AC	250
Verschmutzungsgrad		2
Isolation zwischen Spule und Kontaktsatz		
Art der Isolation		Verstärkte Isolierung
Überspannungskategorie		III
Bemessungsstoßspannung	kV (1.2/50 µs)	6
Spannungsfestigkeit	V AC	4000
Isolation zwischen benachbarten Kontakten		
Art der Isolation		Basis Isolierung
Überspannungskategorie		III
Bemessungsstoßspannung	kV (1.2/50 µs)	4
Spannungsfestigkeit	V AC	2500
Isolation zwischen offenen Kontakten		
Art der Unterbrechung		Mikro-Abschaltung
Spannungsfestigkeit	V AC/kV (1.2/50 µs)	1500/2.5

Isolation zwischen den Spulenpins						
Bemessungsstoßspannung (Surge), an A1 - A2 (differential mode) nach EN 61000-4-5	kV (1.2/50 µs)	1.5				
Anschlüsse		Schraubklemmen		Zugfederklemmen		
Min. Anschlussquerschnitt (ohne Aderendhülsen)**		eindrätig	mehrdrätig	eindrätig	mehrdrätig	
	mm ²	0.5	0.5	0.5	0.5	
	AWG	21	21	21	21	
		Schraubklemmen		Zugfederklemmen		
Max. Anschlussquerschnitt (ohne Aderendhülsen)**		eindrätig	mehrdrätig	eindrätig	mehrdrätig	
	mm ²	1 x 6 / 2 x 2.5	1 x 4 / 2 x 2.5	1 x 1.5	1 x 1.5	
	AWG	1 x 10 / 2 x 14	1 x 12 / 2 x 14	1 x 14	1 x 16	
Abisolierlänge	mm	9				
Weitere Daten		7S.12/32	7S.14/34	7S.16/36	7S.23	7S.43/63
Prellzeit beim Schließen des Schließers/Öffners	ms	2/8	2/10	2/10	2/15	1/8
Vibrationsfestigkeit (10...200)Hz: Schließer/Öffner	g	10/5	20/6	20/6	10/2	10/2
Schockfestigkeit Schließer/Öffner	g	20/6	20/5	20/5	20/6	20/5
Wärmeabgabe an die Umgebung	ohne Kontaktstrom	W	0.8	0.8	0.8	1.7
	bei Dauerstrom	W	1.4	2.3	2.8	3.8

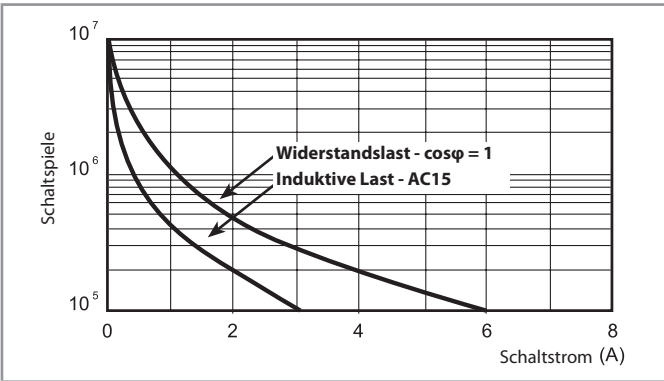
** Bei Aderendhülsen den nächst niedrigen Anschlussquerschnitt verwenden.

Kontaktdaten

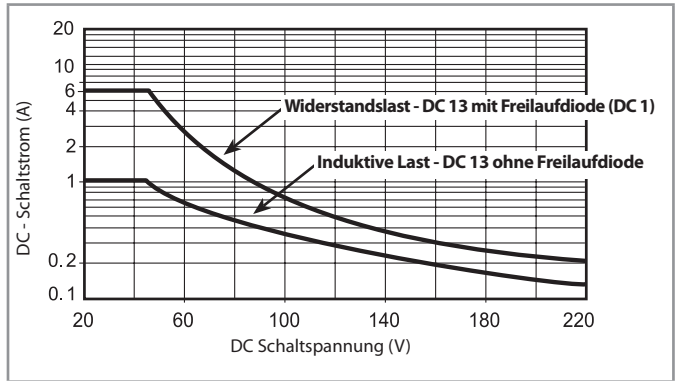
Anschlussbilder



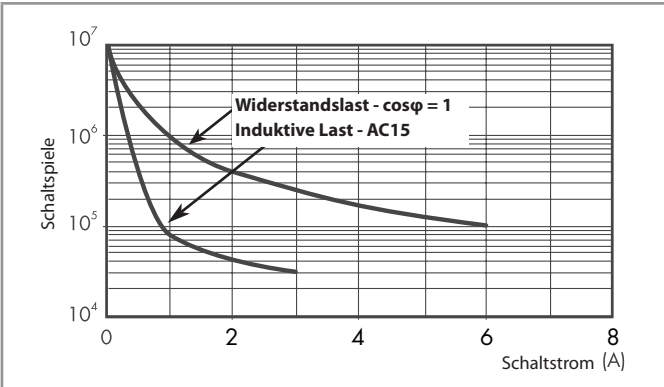
F 7S12 - Elektrische Lebensdauer bei AC - 7S.12



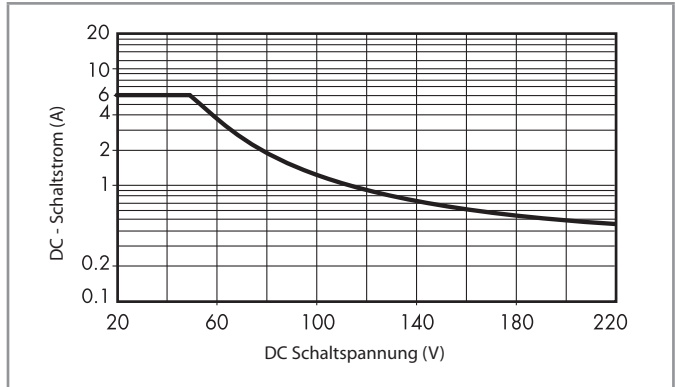
H 7S12* - Gleichstromschaltvermögen bei DC 1- und DC 13-Belastung - 7S.12



F 7S14 - Elektrische Lebensdauer bei AC - 7S.14/34



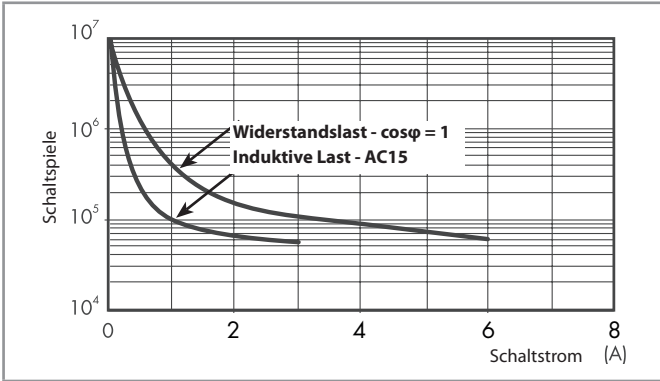
H 7S14* - Gleichstromschaltvermögen bei DC 1-Belastung - 7S.14/34



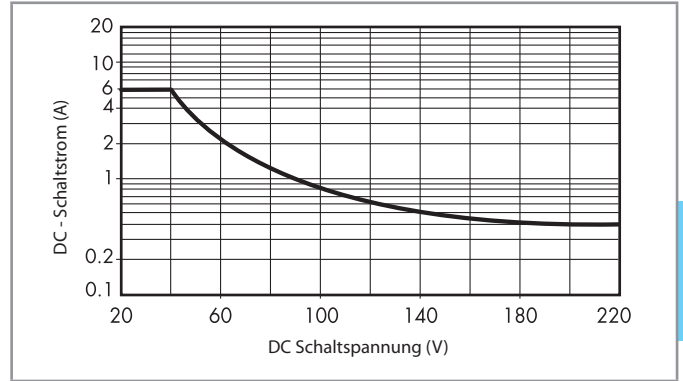
* Bei ohmscher Last (DC 1) bzw. einer DC 13-Last und einen Schnittpunkt von Strom und Spannung unterhalb der jeweiligen Kurve kann von einer elektrischen Lebensdauer von $\geq 100 \cdot 10^3$ Schaltspielen ausgegangen werden. Bei einer induktiven Last (DC 13) ist eine Freilaufdiode parallel zur Last zu Schalten.
Anmerkung: Die Rückfallzeit der Last verlängert sich.

Kontaktdaten

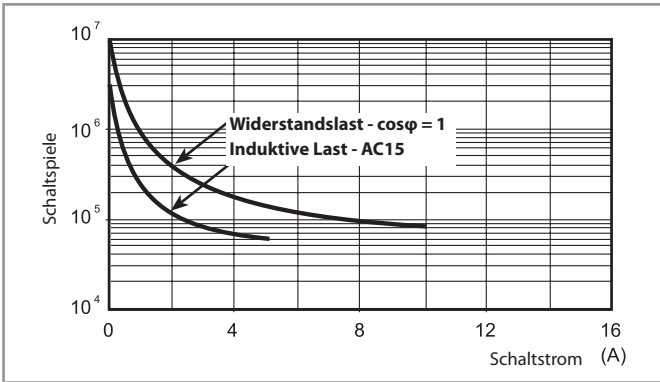
F 7S16 - Elektrische Lebensdauer bei AC - 7S.16/36



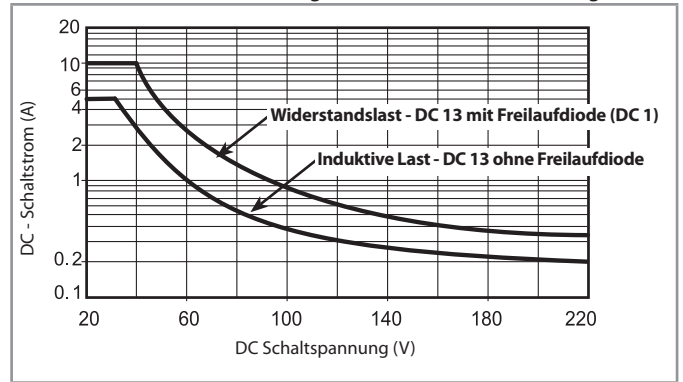
H7S16* - Gleichstromschaltvermögen bei DC 1-Belastung - 7S.16/36



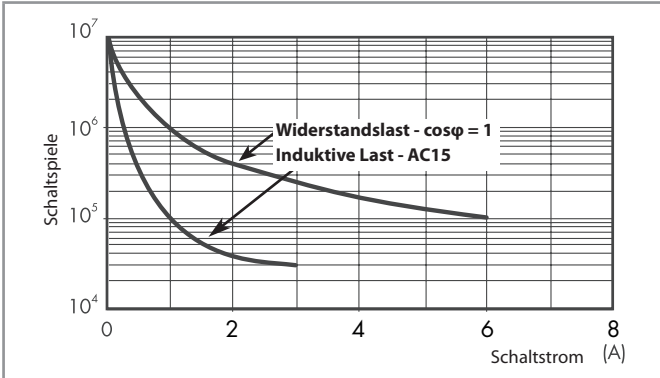
F 7S23 - Elektrische Lebensdauer bei AC - 7S.23



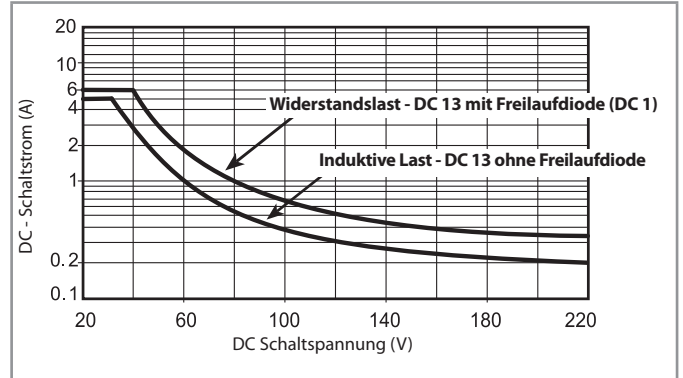
H 7S23* - Gleichstromschaltvermögen bei DC 1- und DC 13-Belastung - 7S.23



F 7S43 - Elektrische Lebensdauer bei AC - 7S.43/63



H 7S43* - Gleichstromschaltvermögen bei DC 1-Belastung - 7S.43/63



* Bei ohmscher Last (DC 1) bzw. einer DC 13-Last und einen Schnittpunkt von Strom und Spannung unterhalb der jeweiligen Kurve kann von einer elektrischen Lebensdauer von $\geq 100 \cdot 10^3$ Schaltspielen ausgegangen werden. Bei einer induktiven Last (DC 13) ist eine Freilaufdiode parallel zur Last zu schalten.
Anmerkung: Die Rückfallzeit der Last verlängert sich.

Spulendaten

DC Ausführung - Typ 7S.12/32

Nennspannung U_N	Spulencode	Arbeitsbereich		Bemessungsstrom I_N	Bemessungsleistung
		U_{min}	U_{max}		
V		V	V	mA	W
12	9.012	9.6	14.4	55	0.7
24	9.024	16.8	30	38.2	0.9

AC Ausführung - Typ 7S.12/32

Nennspannung U_N	Spulencode	Arbeitsbereich		Bemessungsstrom I_N	Bemessungsleistung
		U_{min}	U_{max}		
V		V	V	mA	VA/W
110...125	8.120	93	138	9.8	1.2/1.1
230...240	8.230	195	264	11.8	2.8/1.2

DC Ausführung - Typ 7S.14/34 / 7S.16/36

Nennspannung U_N	Spulencode	Arbeitsbereich		Bemessungsstrom I_N	Bemessungsleistung
		U_{min}	U_{max}		
V		V	V	mA	W
12	9.012	9.6	14.4	64.7	0.8
24	9.024	16.8	30	42.2	1
110	9.110	77	138	11.6	1.4

AC Ausführung - Typ 7S.14/34 / 7S.16/36

Nennspannung U_N	Spulencode	Arbeitsbereich		Bemessungsstrom I_N	Bemessungsleistung
		U_{min}	U_{max}		
V		V	V	mA	VA/W
110...125	8.120	93	138	10.2	1.3/1.1
230...240	8.230	195	264	11.8	2.9/1.2

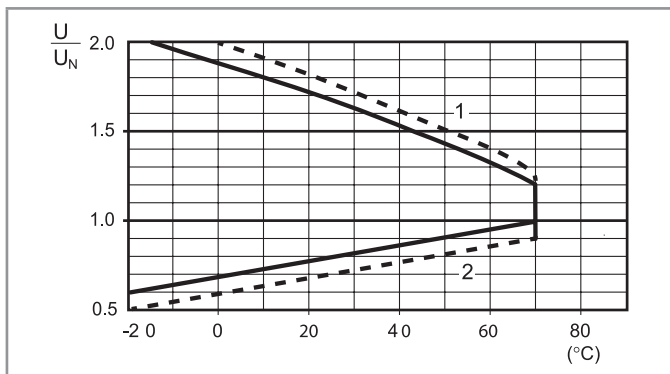
DC Ausführung - Typ 7S.23

Nennspannung U_N	Spulencode	Arbeitsbereich		Bemessungsstrom I_N	Bemessungsleistung
		U_{min}	U_{max}		
V		V	V	mA	W
12	9.012	9.6	14.4	47.1	0.6
24	9.024	16.8	30	26.6	0.6
48	9.048	33.6	60	16.2	0.8
110	9.110	77	138	8.8	1

DC Ausführung - Typ 7S.43/63

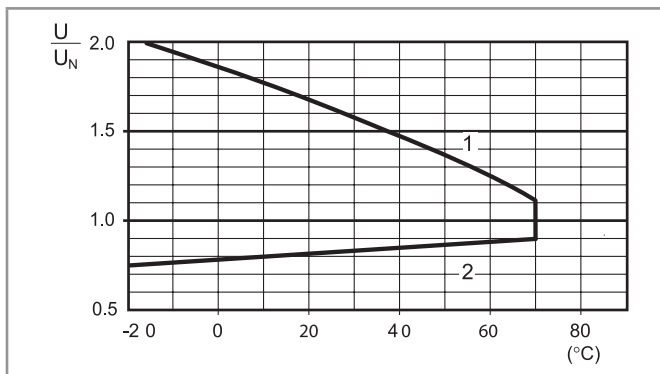
Nennspannung U_N	Spulencode	Arbeitsbereich		Bemessungsstrom I_N	Bemessungsleistung
		U_{min}	U_{max}		
V		V	V	mA	W
12	9.012	10.2	13.2	105	1.3
24	9.024	20.4	26.4	60	1.45
48	9.048	40.8	52.8	36	1.6
110	9.110	93.5	121	20	1.7

R 7S - DC Spulen-Betriebsspannungsbereich - 7S.12/32 / 7S.23 / 7S.14/34 / 7S.16/36



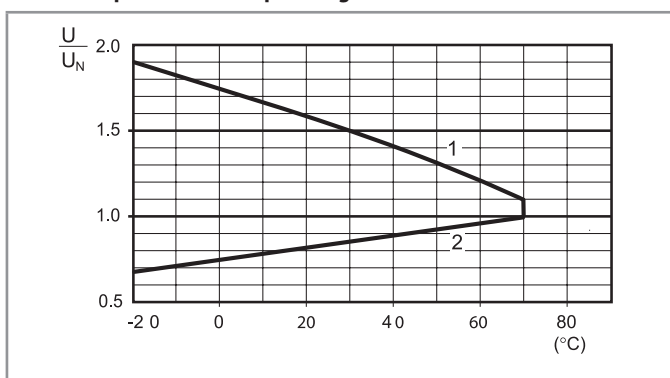
- 1 - Max. zulässige Spulenspannung
- 2 - Ansprechspannung bei Spulentemperatur gleich Umgebungstemperatur
- Erweiterter Betriebsspannungsbereich für 24 und 110V DC (nicht bei 7S.23)

R 7S - AC Spulen-Betriebsspannungsbereich - 7S.12/32 / 7S.14/34 / 7S.16/36



- 1 - Max. zulässige Spulenspannung
- 2 - Ansprechspannung bei Spulentemperatur gleich Umgebungstemperatur

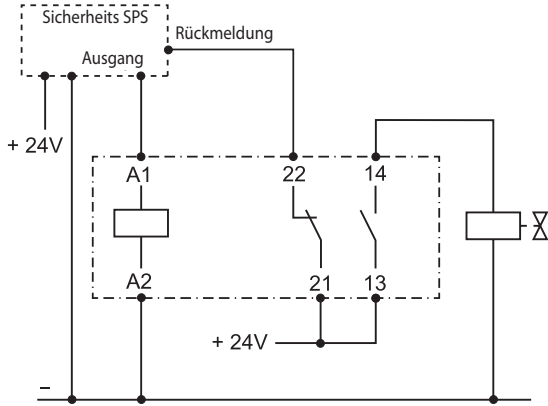
R 7S - DC Spulen-Betriebsspannungsbereich - 7S.43/63



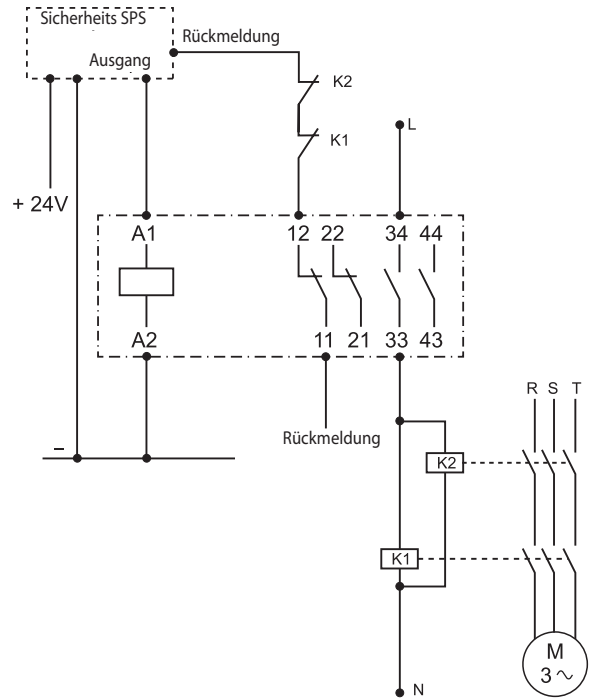
- 1 - Max. zulässige Spulenspannung
- 2 - Ansprechspannung bei Spulentemperatur gleich Umgebungstemperatur

Anschlussbilder (Beispiel einer Kontaktüberwachung)

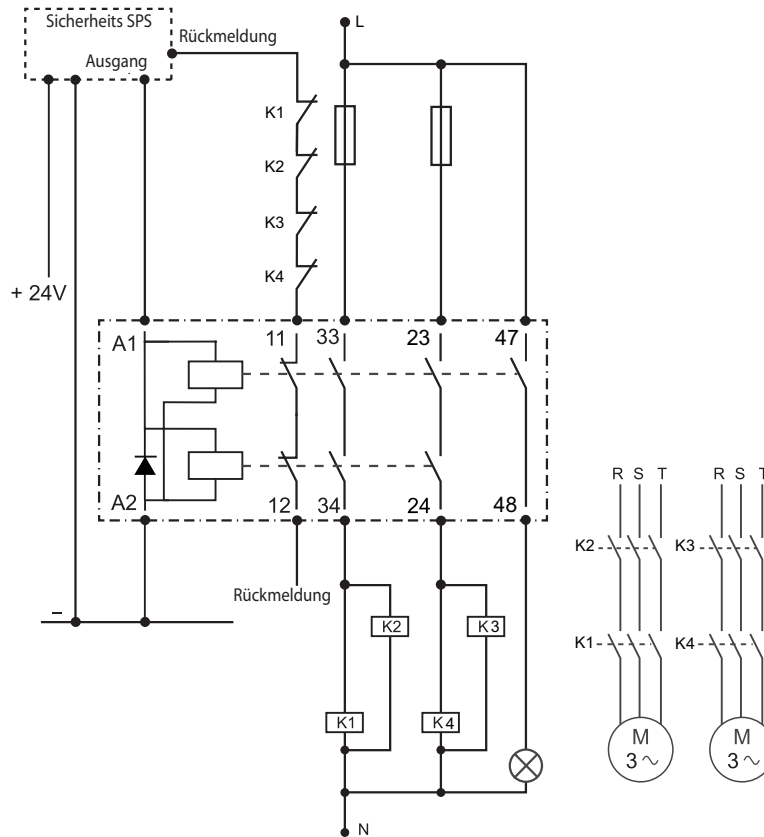
Typ 7S.x2



Typ 7S.x4....4220

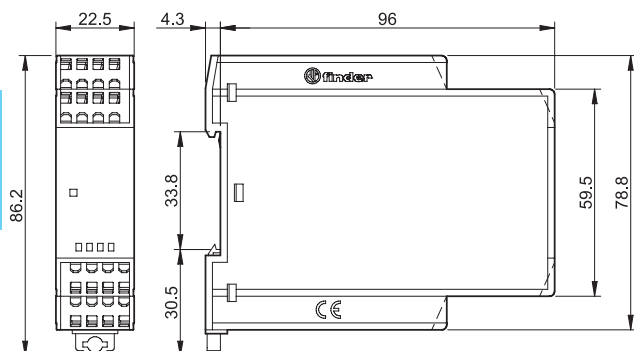


Typ 7S.43 / 7S.63

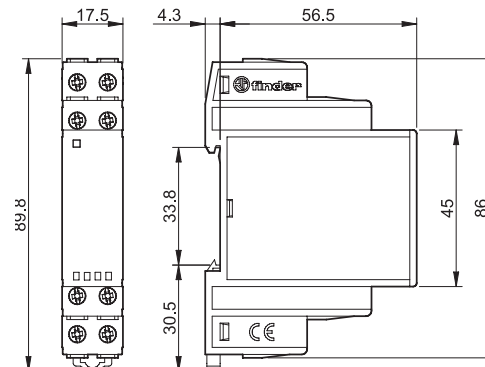


Abmessungen

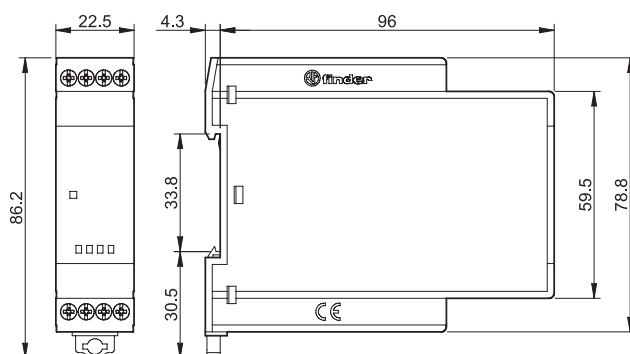
Typs 75.12/14/16/43
Zugfederklemmen



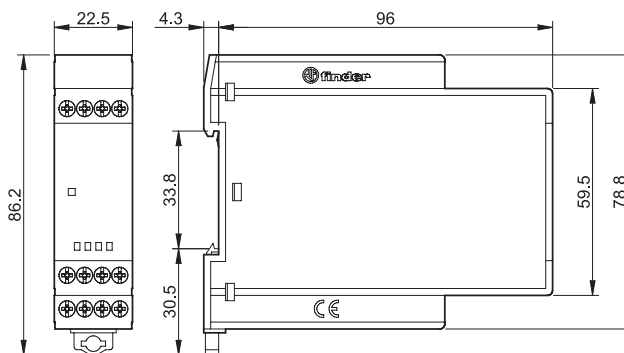
Typ 75.23
Schraubklemmen



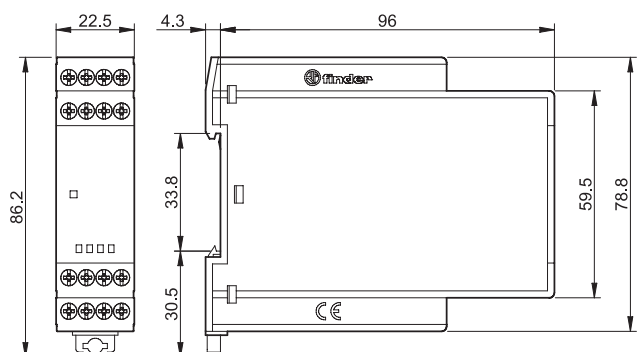
Typ 75.32
Schraubklemmen



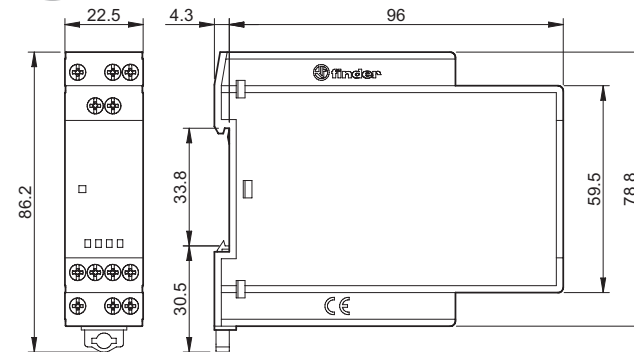
Typ 75.34
Schraubklemmen



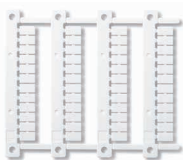
Typ 75.36
Schraubklemmen



Typ 75.63
Schraubklemmen



Zubehör



060.48

Bezeichnungsschild-Matte, Kunststoff, 48 Schilder, (6 x 12)mm, für Cembre Thermotransfer-Drucker 060.48