

CANblue II (mit interner Antenne)



Das Ixxat CANblue II ist ein preiswertes, universell einsetzbares Bluetooth-Modul für CAN-Systeme. Mit seinen drei Betriebsarten – PC-Interface, Bridge und Gateway – deckt es eine Vielzahl von Anwendungsbereichen ab. Es eignet sich ideal für die mobile Konfiguration und Analyse oder zur Überbrückung von CAN-Netzwerken über eine komfortable Bluetooth-Schnittstelle.

Durch den Einsatz mehrerer CANblue II Geräte können Netzwerk-Segmente sehr einfach untereinander verbunden werden, was die Flexibilität und Kompatibilität in verschiedenen Einsatzgebieten erhöht. Auf diese Weise können selbst schwer zugängliche Systeme über große Distanzen von bis zu 200 Metern zuverlässig miteinander vernetzt werden.

MERKMALE UND VORTEILE

- Schnelle Inbetriebnahme und Verbindung
- Hohe Übertragungreichweite bei geringer Latenz und hohem Datendurchsatz
- Flexible Konfigurationsmöglichkeiten (Kombination von mehreren CANblue II)
- Hohe Übertragungsleistung ohne Nachrichtenverlust
- Für den Einsatz mit interner Antenne

DATEN / BESTELL-NR.	1.01.0126.12000
CAN-Kanäle (hohe Geschwindigkeit)	1
CAN-Busschnittstelle	1 x D-Sub 9, CiA-Standard-Stiftbelegung nach CiA 303-1
CAN-Performance bei 1 Mbit	100 % Buslast
CAN-Steuerung	CAN 2.0 A/B
CAN-High-Speed-Sender/Empfänger	SN65HVD251
CAN-Schnittstellenisolation Arbeitsspannung	130 V AC/DC (kontinuierlich)
Galvanische Isolierung	1 kV für 1 Sek.
Bluetooth-Schnittstelle	Bluetooth v4.0 mit EDR, max. Übertragungreichweite 200 m
Ausgangsleistung	11 dBm, interne Antenne
Bluetooth-Ausgangsfrequenz	2.402 bis 2.480 GHz, ISM-Band
Antenne	Interne Antenne, RP-SMA-Stecker, max. Antennenverstärkung 3.4 dBi

DATEN / BESTELL-NR.	1.01.0126.12000
Maximale Entfernung zwischen zwei Geräten im Bridge-Modus	200 m / 650 ft
Bridge-Aufbauzeit	Typ. 3 bis 4 s
Bluetooth-Übertragungsverzögerung	Ca. 4 ms (Durchschnitt), CAN/Bluetooth oder Bluetooth/CAN
Mikro-Controller	32 Bit
Stromversorgung	9–30 V DC
Leistungsaufnahme bei 12 V	Typ. 50 mA, max. 100 mA
Abmessungen	82 x 64 x 26 mm
Gewicht	Ca. 83 g
Betriebstemperatur	-40 °C bis +85 °C
Schutzart	IP20
Relative Luftfeuchtigkeit	10 bis 95 %, nicht kondensierend
Zertifizierung	CE, FCC, Telec
Gehäusematerial	Kunststoffgehäuse mit Montagebohrungen
LED	Drei LEDs (Modus, CAN und Bluetooth)

ZERTIFIKATE


ZUBEHÖR	BESTELL-NR.
Stabantenne mit RP-SMA- Stecker	1.04.0085.00001
Magnetfuß-Antenne, 1,5 m	1.04.0085.00000
Schraubbarer Antennenfuß	1.04.0085.00003

ANSCHLUSSBELEGUNG

CAN CONNECTOR D-Sub 9 ①



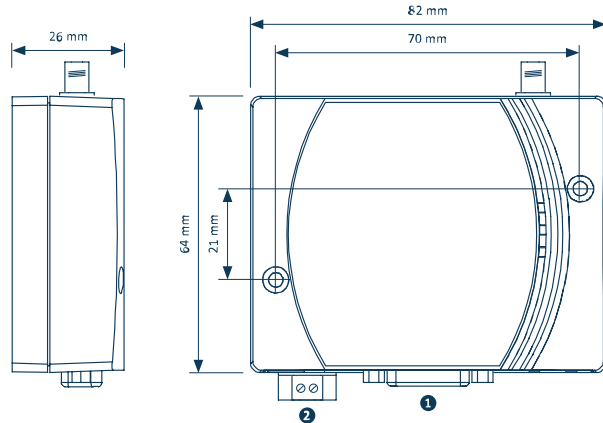
Pin no.	Signal
7	CAN-High
2	CAN-Low
3, 6	CAN-GND

POWER CONNECTOR ②



Pin no.	Signal
1	9 to 30 V DC
2	GND

TECHNISCHE ZEICHNUNG



SOFTWARE SUPPORT

Treiber und Programmierschnittstellen

Für das CANblue II steht ein umfangreiches und stabiles Treiber- und Softwarepaket zur Verfügung, das kostenlos unter ixxat.com/support heruntergeladen werden kann.

Die Ixxat-Treiberpakete für Windows (VCI) sowie Linux, INtime, RTX, VxWorks und QNX (ECI) ermöglichen auch den Einsatz in bestehenden Applikationen ohne Softwareanpassung.

Das VCI V4 (Virtual Communication Interface) ist die Treiberschnittstelle für Ixxat-Interfaces unter Windows und kann kostenlos unter ixxat.com/vci oder ixxat.com/support heruntergeladen werden. Auf der Basis des VCI können kundenspezifische Anwendungen für die Kommunikation über CAN, CAN-FD, LIN und Industrial Ethernet entwickelt werden.

Softwaretools

Das Softwaretool canAnalyser3 Mini ist im Downloadpaket der VCI V4 enthalten und ermöglicht erste Analyseschritte und Überwachungen in CAN-Netzwerken. Weitere Informationen zu den Tools sowie Demo/Trial-Versionen sind auf der Ixxat-Webseite verfügbar.