

CAN-CR110/FO



Der CAN-CR110/FO Repeater mit zwei CAN/CAN FD Kanälen (davon eine als LWL-Schnittstelle) und integrierten Busabschlusswiderständen dient der Umsetzung des CAN Signals von Kupferdraht (ISO 11898-2) auf Lichtwellenleiter. Er kann zur Erhöhung der Belastbarkeit des CAN Busses mit Knoten, zur physikalischen Kopplung von CAN/CAN FD Bussystemen oder zum Einfügen einer galvanischen Trennung eingesetzt werden.

Der CAN FD Repeater schafft die notwendige Flexibilität, um die Struktur von CAN/CAN FD Netzwerken zu optimieren und CAN Netzwerke von der Beschränkung auf die Busstruktur zu befreien. Er kann für die Implementierung von Baum- oder Sterntopologien sowie Sticheleitungen verwendet werden. Integrierte Busabschlusswiderstände verhindern Reflexionen an den Leitungsenden und sorgen für eine optimale Kommunikation.

Der CAN-CR110/FO trennt ein defektes Segment vom Rest des Netzwerks, so dass das restliche Netzwerk weiter funktionieren kann.

MERKMALE UND VORTEILE

- CAN und CAN FD Schnittstellen in einem Gerät
- Kostenersparnis durch einfache Verdrahtung
- Nahezu kein Einfluss auf das Echtzeitverhalten
- Größere Flexibilität bei der Gestaltung von CAN Netzwerken
- Trennt ein defektes Segment ab, so dass das restliche Netzwerk weiter funktionieren kann
- Erhöht die Systemzuverlässigkeit
- 2 x CAN/CAN FD Kanäle, davon 1 x Glasfaser-Schnittstelle mit F-SMA-Anschluss
- Galvanische Trennung
- Glasfaser-Leitung ermöglicht die Signalübertagung in Umgebungen mit starken elektromagnetischen Störungen
- Mit Abschlusswiderstand

DATEN / BESTELL-NR.	1.01.0210.11020
Anzeige	2 x CAN Status-LED (Doppel-LED für Kommunikation und Störungen), Power-LED
LWL-Schnittstelle	Ja

DATEN / BESTELL-NR.	1.01.0210.11020
Galvanische Isolierung	Ja
CAN-Abschluss	Ja
CAN FD-/CAN-Kanäle	2
CAN-Busschnittstelle	ISO 11898-2 mit CAN-Drossel. 1 x Schraubklemme; 1 x LWL-Steckverbinder
CAN-Bitraten	Bis zu 1 Mbit/s
CAN FD-Busschnittstelle	ISO-CAN FD und nonISO-CAN FD
CAN FD-Bitraten	Arbitrierungsrate bis 1000 kBit/s, Datenrate bis 8000 kBit/s. Die Datenraten sind durch Tests verifiziert. Anwenderdefinierte Bitraten sind möglich.
CAN-Bus-Abschlusswiderstände	120 Ohm schaltbar über DIP-Schalter
CAN/CAN FD-Sender/Empfänger	MCP2562FD
Galvanische Isolierung	1 kV DC / 1 s; 500 V AC / 1 min
CAN-Ausbreitungsverzögerung (typisch)	Typ. 300 ns (60 m Buslänge) vom Kupferanschluss eines FO-Repeater über LWL zum Kupferanschluss eines zweiten FO-Repeater (ohne Verzögerungszeit der LWL-Leitung; ca. 5 ns/m)
LWL-Sender	Broadcom HFBR 1404Z, 820 nm
LWL-Empfänger	Broadcom HFBR 2402Z, 820 nm
LWL-Steckverbinder	F-SMA-Anschluss
LWL-Leitung	Multimode-Glasfaserkabel (nur Glas); empfohlen: 50/125 µm, 62,5/125 µm, auch kompatibel mit: 100/140 µm, 200 µm (maximale Leitungslänge beachten)
Maximale Leitungslänge zwischen zwei LWL-Repeatern	50/125 µm: 1500 m; 62,5/125 µm: 2000 m
Stromversorgung	+9 bis +36 V DC
Leistungsaufnahme bei 24 V	Typ. 70 mA, max. 100 mA
Betriebstemperatur	-20 °C bis +70 °C
Gewicht	Ca. 150 g
Abmessungen	22.5 x 105 x 120 mm
Lagertemperatur	-40 °C bis +85 °C
Schutzart	IP20
Relative Luftfeuchtigkeit	10 bis 95 %, nicht kondensierend
Zertifizierung	CE, FCC
Gehäusematerial	Polyamid

ZERTIFIKATE



ZUBEHÖR

ZUBEHÖR	BESTELL-NR.
Abschlussadapter für CAN/CAN FD (D-Sub-Stecker auf -Buchse)	1.04.0075.03000
Y-CAN-Kabel 0,22 m	1.04.0076.00001
CAN-Kabel 2,0 m (D-Sub-Stecker auf -Buchse)	1.04.0076.00180

ANSCHLUSSBELEGUNG

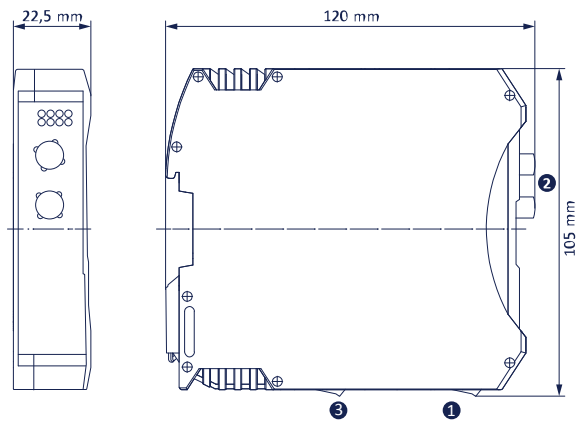
CAN CONNECTOR ① ②

1	CAN-High
2	CAN-Low
3	CAN-GND
4	Shield

POWER CONNECTOR ③

1	V+ (+9 V to +36 V DC)
2	V-
3	PE
4	PE

TECHNISCHE ZEICHNUNG



CONNECTORS
 1 = CAN 1
 2 = CAN 2 (FO)
 3 = POWER