

CAN-CR120/HV



Der CAN Repeater CAN-CR120/HV mit zwei CAN/CAN FD Schnittstellen kann zur Verbesserung der Belastbarkeit des CAN-Busses mit Knoten, zur physikalischen Kopplung von CAN/CAN FD Bussystemen oder zum Einfügen einer galvanischen Trennung bis zu 3 kV für einen höheren Schutz der CAN Segmente eingesetzt werden.

Er schafft die notwendige Flexibilität, um die Struktur von CAN/ CAN FD-Netzwerken zu optimieren und CAN-Netzwerke von der Beschränkung auf die Busstruktur zu befreien. Er kann für die Implementierung von Baum- oder Sterntopologien sowie Stichleitungen verwendet werden. Da kein Busabschlusswiderstand integriert ist, bietet er Flexibilität bei der Positionierung von Widerständen zur CAN Terminierung.

Der CAN-CR120/HV trennt ein defektes Segment vom Rest des Netzwerks, so dass das restliche Netzwerk weiter funktionieren kann.

MERKMALE UND VORTEILE

- CAN und CAN FD Schnittstellen in einem Gerät
- Kostenersparnis durch einfache Verdrahtung
- Nahezu kein Einfluss auf das Echtzeitverhalten
- Größere Flexibilität bei der Gestaltung von CAN-Netzwerken
- Trennt ein defektes Segment ab, so dass das restliche Netzwerk weiter funktionieren kann
- Erhöht die Systemzuverlässigkeit
- 2 x CAN/CAN FD Kanäle
- Galvanische Trennung
- Schutz der Segmente bis zu 3 kV

DATEN / BESTELL-NR.	1.01.0210.20210
Anzeige	2 x CAN-Status-LED (Doppel-LED für Kommunikation und Störungen), Power-LED
CAN-Kanäle (High-Speed)	2
CAN FD-/CAN-Kanäle	2
CAN-Busschnittstelle	ISO 11898-2 mit CAN-Drossel, 2 x Schraubklemmen.
CAN-Bitraten	Bis zu 1 Mbit/s
CAN FD-Busschnittstelle	ISO CAN FD und nonISO CAN FD

DATEN / BESTELL-NR.	1.01.0210.20210
CAN FD-Bitraten	Arbitrierungsrate: bis zu 1000 kBit/s, Datenrate: bis zu 8000 kBit/s (durch Tests bestätigt). Benutzerdefinierte Bitraten sind möglich.
CAN-Bus-Abschlusswiderstände	Ohne
Galvanische Isolierung	3 kV DC/1 sec.; 1500 V AC/1 min. CAN 1, CAN 2 und Spannungsversorgung galvanisch voneinander getrennt.
CAN-Ausbreitungsverzögerung (typisch)	Typ. 175 ns (35 m Buslänge)
Stromversorgung	+9 V bis +36 V DC
Leistungsaufnahme bei 24 V	Typ. 70 mA, max. 100 mA
Betriebstemperatur	-20 °C bis +70 °C
Gewicht	111 g
Abmessungen	22.6 x 99 x 113 mm
Lagertemperatur	-40 °C bis +85 °C
Schutzart	IP20
Relative Luftfeuchtigkeit	10 bis 95 %, nicht kondensierend
Zertifizierung	CE, FCC
Gehäusematerial	Polyamid



ZUBEHÖR	BESTELL-NR.
Abschlussadapter für CAN/CAN FD (D-Sub-Stecker auf -Buchse)	1.04.0075.03000
CAN-Kabel 2,0 m (D-Sub-Stecker auf -Buchse)	1.04.0076.00180
Y-CAN-Kabel 0,22 m	1.04.0076.00001
Y-CAN-Kabel 2,1 m	1.04.0076.00002

ANSCHLUSSBELEGUNG

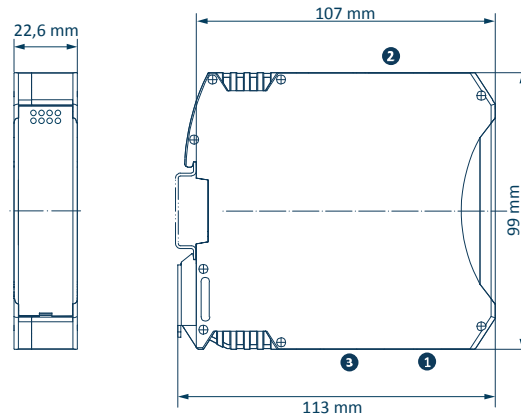
POWER CONNECTOR ③

⊘ 1	□	V+ (+9 V to +36 V DC)
⊘ 2	□	V-
⊘ 3	□	PE
⊘ 4	□	PE

CAN (FD) CONNECTORS ① ②

⊘ 1	□	CAN-High
⊘ 2	□	CAN-Low
⊘ 3	□	CAN-GND
⊘ 4	□	Shield

TECHNISCHE ZEICHNUNG



CONNECTORS
1 = CAN 1
2 = CAN 2
3 = POWER