

CAN-CR300



Der CAN-CR300 Repeater mit vier CAN/CAN FD Schnittstellen kann zur Verbesserung der Belastbarkeit des CAN Busses mit Knoten, zur physikalischen Kopplung von CAN/CAN FD Bussystemen oder zum Einfügen einer galvanischen Trennung eingesetzt werden.

Der CAN FD Repeater schafft die notwendige Flexibilität, um die Struktur von CAN/CAN FD Netzwerken zu optimieren und CAN Netzwerke von der Beschränkung auf die Busstruktur zu befreien. Da kein Busabschlusswiderstand integriert ist, bietet er Flexibilität bei der Positionierung von Widerständen zur CAN Terminierung.

Der CAN-CR300 trennt ein defektes Segment vom Rest des Netzwerks, so dass das restliche Netzwerk weiter funktionieren kann.

MERKMALE UND VORTEILE

- CAN und CAN FD Schnittstellen in einem Gerät
- Kostenersparnis durch einfache Verdrahtung
- Nahezu kein Einfluss auf das Echtzeitverhalten
- Größere Flexibilität bei der Gestaltung von CAN Netzwerken
- Trennt ein defektes Segment ab, so dass das restliche Netzwerk weiter funktionieren kann
- Erhöht die Systemzuverlässigkeit
- 4 x CAN/CAN FD Kanäle
- Galvanische Trennung

DATEN / BESTELL-NR.	1.01.0210.40200
Anzeige	4 x CAN-Status-LED (Doppel-LEDs für Kommunikation und Störungen), Power-LED
Galvanische Isolierung	Ja
CAN-Abschluss	Nein
CAN FD-/CAN-Kanäle	4
CAN-Busschnittstelle	ISO 11898-2 mit CAN-Drossel, 4 x Schraubklemmen
CAN-Bitraten	Bis zu 1 Mbit/s
CAN FD-Busschnittstelle	ISO-CAN FD und nonISO-CAN FD
CAN FD-Bitraten	Arbitrierungsrate: bis zu 1000 kBit/s, Datenrate: bis zu 8000 kBit/s (durch Tests bestätigt). Benutzerdefinierte Bitraten sind möglich.

DATEN / BESTELL-NR.	1.01.0210.40200
CAN/CAN FD-Sender/Empfänger	MCP2562FD
Galvanische Isolierung	1 kV DC/1 s, 500 V AC/1 min. Alle CAN-Kanäle und die Spannungsversorgung sind galvanisch voneinander getrennt.
CAN-Ausbreitungsverzögerung (typisch)	Typ. 175 ns (35 m Buslänge)
Stromversorgung	+9 V bis +36 V DC
Leistungsaufnahme bei 24 V	Typ. 90 mA, max. 125 mA
Betriebstemperatur	-20 °C bis +70 °C
Gewicht	Ca. 150 g
Abmessungen	22,5 x 105 x 114 mm
Lagertemperatur	-40 °C bis +85 °C
Schutzart	IP20
Relative Luftfeuchtigkeit	10 bis 95 %, nicht kondensierend
Zertifizierung	CE, FCC
Gehäusematerial	Polyamid



ZUBEHÖR	BESTELL-NR.
Abschlussadapter für CAN/CAN FD (D-Sub-Stecker auf -Buchse)	1.04.0075.03000
Y-CAN-Kabel 0,22 m	1.04.0076.00001
CAN-Kabel 2,0 m (D-Sub-Stecker auf -Buchse)	1.04.0076.00180

ANSCHLUSSBELEGUNG

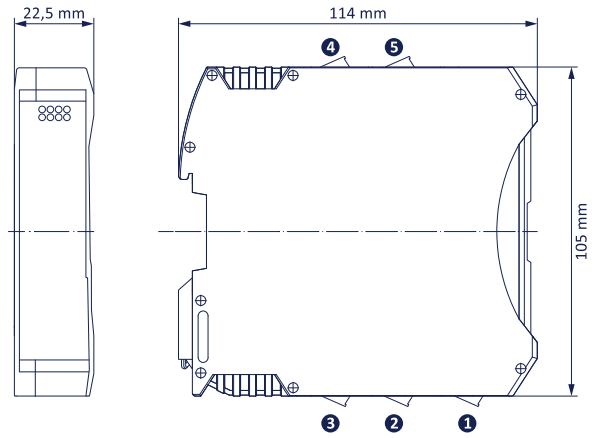
CAN CONNECTOR ① ② ④ ⑤

⊘ 1	□	CAN-High
⊘ 2	□	CAN-Low
⊘ 3	□	CAN-GND
⊘ 4	□	Shield

POWER CONNECTOR ③

⊘ 1	□	V+ (+9 V to +36 V DC)
⊘ 2	□	V-
⊘ 3	□	PE
⊘ 4	□	PE

TECHNISCHE ZEICHNUNG



CONNECTORS
1 = CAN 1
2 = CAN 3
3 = POWER
4 = CAN 2
5 = CAN 4