



MUSIC CENTER MIT CD-PLAYER, UKW PLL RADIO UND ALARM MODELL MC 201



BEDIENUNGSANLEITUNG





BITTE LESEN UND BEFOLGEN SIE VOR DER INBETRIEBNAHME DES GERÄTS DIE BEDIENUNGSANLEITUNG.

Bitte bewahren Sie die Bedienungsanleitung für späteres Nachschlagen auf.

Inhaltsverzeichnis

1. Sicherheitshinweise	3
2. Geräteübersicht	
2.1 Bedienelemente	6
2.2 Fernbedienung	7
3. Funktionen	
3.1 Inbetriebnahme	8
3.2 Uhrzeit einstellen	9
3.3 Weckzeit einstellen	9
3.4 CD-Wiedergabe	10
3.5 Radio	11
4. Sonstige Funktionen	
4.1 Lautstärke einstellen	12
4.2 AUX-Eingang	12
4.3 Kopfhörerbuchse	12
4.4 Automatische Abschaltung	12

1. Sicherheitshinweise

	<p style="text-align: center;">VORSICHT STROMSCHLAGGEFAHR NICHT ÖFFNEN</p>	
<p>Der Blitz mit Pfeilspitze im gleichseitigen Dreieck soll den Benutzer vor nicht isolierter gefährlicher Spannung im Gehäuse des Geräts warnen, die so hoch ist, dass die Gefahr von Stromschlägen besteht.</p>	<p>VORSICHT: UM DIE STROMSCHLAGGEFAHR ZU VERMINDERN, DIE ABDECKUNG (ODER RÜCKSEITE) NICHT ABNEHMEN. ES BEFINDEN SICH KEINE VOM BENUTZER ZU WARTENDE TEILE IM INNEREN. REPARATUR UND WARTUNG NUR DURCH FACHPERSONAL.</p>	<p>Das Ausrufezeichen im gleichseitigen Dreieck soll den Benutzer auf wichtige Gebrauchs- und Wartungsanleitungen in der Begleitliteratur des Geräts hinweisen.</p>

VORSICHT: UM DIE STROMSCHLAGGEFAHR ZU VERMEIDEN, DEN BREITEN STIFT DES STECKERS VOLLSTÄNDIG IN DEN BREITEN SCHLITZ STECKEN.

WARNUNG: UM DIE STROMSCHLAGGEFAHR ZU VERMEIDEN, DAS GERÄT VOR REGEN ODER FEUCHTIGKEIT SCHÜTZEN.



*BEI VOLLER LAUTSTÄRKE UND LÄNGEREM HÖREN
KANN DER NUTZER GEHÖRSCHÄDEN DAVONTRAGEN.*

Bitte beachten Sie unbedingt die folgenden Sicherheitshinweise

- Aus Sicherheitsgründen darf das Gehäuse des Gerätes nur von einem Fachmann entfernt werden. Im Inneren befinden sich keine Bedienelemente.
- Reparaturen dürfen nur von Elektro-Fachkräften durchgeführt werden. Unsachgemäße Reparaturen können erhebliche Gefahren bedeuten und Schäden am Gerät nach sich ziehen.
- Öffnen Sie auf keinen Fall das Gehäuse des Gerätes.
STROMSCHLAGGEFAHR!
- Stecken Sie den Netzstecker an eine frei zugängliche Haushaltssteckdose 230 V ~ 50 Hz.

- Wenn Sie das Gerät an- oder ausstecken, nehmen Sie immer den Netzstecker in die Hand. Ziehen Sie niemals am Netzkabel – dies kann zu Schäden am Kabel führen.
- Bei Gewitter oder längerem Nichtgebrauch, Gerät vom Stromnetz nehmen (Stecker ziehen).
- Stellen Sie das Gerät auf eine stabile, erschütterungsfreie, ebene Oberfläche.
- Das Gerät darf nicht zu großer Hitze oder direkter Sonneneinstrahlung ausgesetzt oder unmittelbar neben strahlungserzeugenden Geräten und Heizkörpern aufgestellt werden.
- Das Gerät sollte nicht in extremer Kälte verwendet werden.
- Das Gerät sollte ausnahmslos in trockenen Räumen betrieben werden. Verwenden Sie das Gerät nicht in Räumen neben Wasser, z.B. Badewanne, Küchenspüle, Waschbecken usw.
- Setzen Sie das Gerät keinem Schmutz oder Staub aus.
- Betreiben Sie das Gerät möglichst weit entfernt von PC, TV und Mikrowellengeräten.
- Das Gerät ist für den Betrieb in tropischen Ländern mit hoher Luftfeuchtigkeit nicht geeignet.
- Gegenstände, die mit Flüssigkeiten gefüllt sind (Vasen, Gläser, ...), dürfen nicht auf das Gerät gestellt werden.
- Stellen Sie keine brennenden Kerzen o.ä. auf das Gerät.
- Schützen Sie das Kabel. Das Kabel darf nicht getreten oder gequetscht oder zwischen zwei Gegenstände oder einer Türe eingeklemmt werden.
- Um Stolperfallen zu vermeiden, verwenden Sie keine Verlängerungskabel und achten Sie darauf, dass das Netzkabel nicht hinunter hängt und außer Reichweite von Kindern ist.
- Überprüfen Sie das Netzkabel von Zeit zu Zeit auf eventuelle Beschädigungen. Sollte das Kabel beschädigt sein, darf das Gerät nicht in Betrieb genommen werden, das Kabel muss von entsprechendem Fachpersonal ersetzt werden.
- Ziehen Sie den Netzstecker ehe Sie eine Reinigung vornehmen.
- Verwenden Sie zur Reinigung keine benzinhaltigen Reinigungsmittel, Verdünner oder Antistatik-Sprays. Verwenden Sie ein feuchtes Tuch.
- Sollte Feuchtigkeit in das Gerät eingedrungen sein, darf es nicht angesteckt oder in Betrieb genommen werden.
- Sollten Sie Brandgeruch und/oder Rauchentwicklung bemerken, trennen Sie das Gerät von der Stromversorgung. Bringen Sie das Gerät zum Service bevor Sie es wieder benutzen.
- Verwenden Sie das Gerät ausschließlich lt. den Anweisungen in der Bedienungsanleitung. Falsche Bedienung kann zu Beschädigungen und Fehlfunktionen führen.
- Führen Sie keine technischen Änderungen am Gerät durch.
- Es darf ausschließlich Zubehör, wie hier in der Anleitung beschrieben, verwendet werden.

- Beachten Sie die technischen Hinweise auf dem Typenschild auf der Rückseite des Gerätes.
- Ihr Gerät befindet sich zum Schutz vor Transportschäden in einer Verpackung. Verpackungen sind Rohstoffe und somit wieder verwendungsfähig oder können dem Rohstoffkreislauf zurückgeführt werden.
- Sollten Sie das Gerät jedoch längere Zeit nicht verwenden wird empfohlen, es in die Original-Verpackung zu packen und an einem trockenen, kühlen, staubfreien Ort aufzubewahren.

Bitte achten Sie auch auf die Sicherheit von Kindern

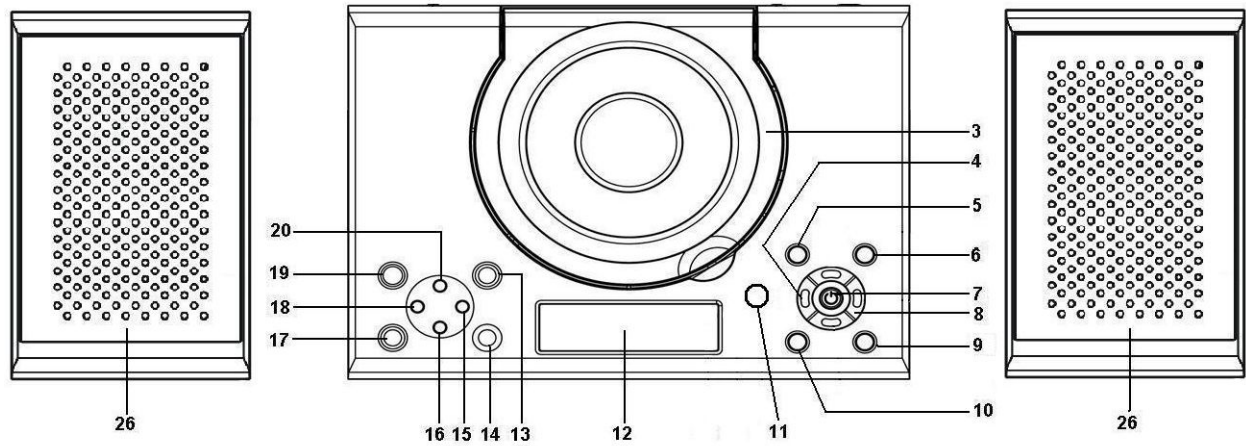
- Dieses Gerät ist kein Spielzeug, lassen Sie Kinder niemals unbeaufsichtigt elektrische Geräte benutzen, oder damit spielen. Geben Sie Kindern vor Bedienung entsprechende Unterweisungen.
- Batterien/Akkus können bei Verschlucken lebensgefährlich sein. Bewahren Sie deshalb das Gerät, die Fernbedienung und die Batterien für Kleinkinder unerreichbar auf. Wurde eine Batterie verschluckt, muss sofort medizinische Hilfe in Anspruch genommen werden.
- Halten Sie auch die Verpackungsfolien von Kindern fern. Es besteht Erstickungsgefahr.

Hinweise zum Laserabtaster

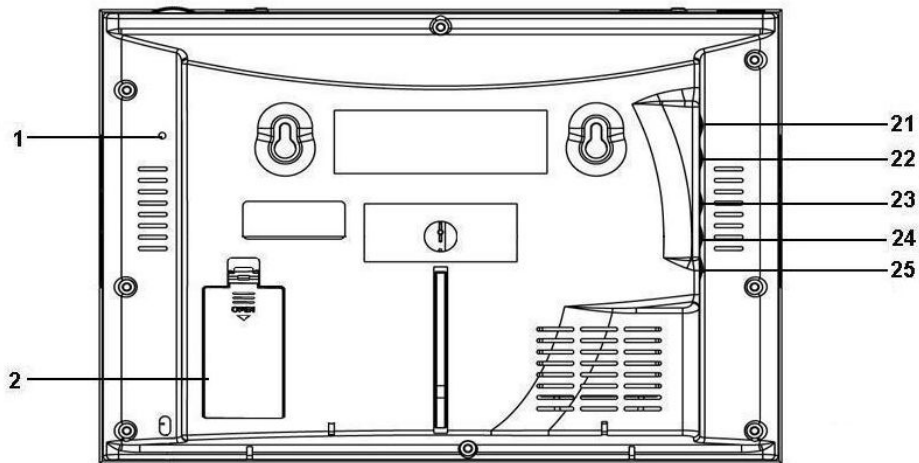
- Der CD-Player ist ein Laserprodukt der Klasse 1.
- Das Gerät arbeitet mit einem unsichtbaren Laserabtaster.
- Das Gerät ist mit einem Sicherheitssystem ausgerüstet, das das Austreten von gefährlichen Laserstrahlen während des normalen Gebrauchs verhindert.
- Um Augenverletzungen zu vermeiden, manipulieren oder **GEFAHR:** beschädigen Sie niemals das Sicherheitssystem des Gerätes.
- Unsichtbare Strahlung wird vom Laser ausgestrahlt
- Um Gefahren vorzubeugen, darf das Gerät nur von einem Fachmann geöffnet werden.
- Kondensationsfeuchtigkeit:
Auf und im Gerät schlägt sich Feuchtigkeit nieder, wenn es von einem kalten in einen warmen Raum gebracht wird. Das Linsensystem des CD-Players kann beschlagen. Eine CD-Wiedergabe ist dann solange nicht möglich, bis die Feuchtigkeit im Gerät verdunstet ist. Warten Sie mit der Inbetriebnahme, bis sich das Gerät an die Raumtemperatur angepasst hat. Je nach Luftfeuchtigkeit und Raumtemperatur kann das 2 bis 3 Stunden dauern. Niemals die Linse des Laserabtasters berühren!

2. Geräteübersicht

2.1. Bedienelemente

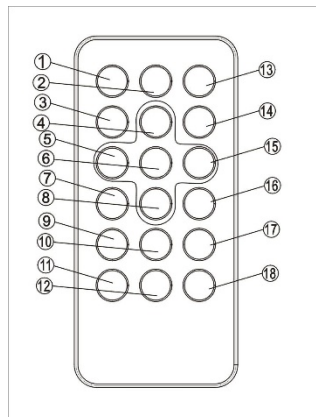


3	CD-Laufwerk	13	Alarm-Einstellung
4	Radio-Senderwechsel ZURÜCK	14	Zeiteinstellung
5	MODE (Repeat / Random)	15	CD Titel VORWÄRTS / Minuten
6	CD PROG / MEMORY Senderspeicher	16	Lautstärke -
7	CD-Wiedergabe / Pause	17	FUNC / Quellenwahl
8	Radio-Senderwechsel VORWÄRTS	18	CD Titel RÜCKWÄRTS / Stunden
9	CD Stop	19	Einschaltknopf / Standby
10	autom. Abschaltung / Schlummertaste	20	Lautstärke +
11	Sensor Fernbedienung	26	Lautsprecher
12	Display		



1	UKW-Antenne	23	Lautsprecheranschluss rechts
2	Batteriefach	24	Lautsprecheranschluss links
21	AUX-Eingang	25	DC Stromanschluss
22	Kopfhörerbuchse		

2.2. Fernbedienung



1	Einschalt-Taste / Power	10	Memory / Wahl Senderspeicher
2	Quellenauswahl	11	Zeiteinstellung
3	CD Stop	12	Schlummertaste
4	Lautstärke +	13	Stummschaltung
5	CD Titel RÜCKWÄRTS / Stunden	14	MODE (Repeat / Random)
6	CD-Wiedergabe / Pause	15	CD Titel VORWÄRTS / Minuten
7	Senderspeicher ZURÜCK	16	Senderspeicher VORWÄRTS
8	Lautstärke -	17	CD Programm
9	Alarm-Einstellung	18	Autom. Abschaltung

Hinweis

Die Tasten auf der Fernbedienung entsprechen den Tasten am Gerät in den Funktionen, daher wird in der Anleitung nicht gesondert darauf eingegangen.

3. Funktionen

3.1. Inbetriebnahme

Netzanschluss (230 V/50 Hz)

Schließen Sie den Netzstecker an einer Steckdose (230 V) an.

Warnung:

- Vergewissern Sie sich vor der Inbetriebnahme, dass Ihre Netzspannung mit den Angaben auf dem Typenschild übereinstimmt (230 V, 50 Hz).
- Berühren Sie das Netzkabel nicht mit nassen Händen.
- Bei längerer Nichtbenutzung ziehen Sie bitte den Netzstecker.
- Beim Ziehen des Netzsteckers fassen Sie bitte den Stecker an; nicht am Kabel ziehen.

Sicherheitshinweise zu Batterien:

- Bewahren Sie Batterien vor Kindern und Haustieren geschützt auf.
- Setzen Sie Batterien mit korrekter Polarität (+/-) ein. Nichtbeachtung kann zu Verletzungen oder Sachschäden führen.
- Entnehmen Sie erschöpfte Batterien aus dem Gerät. Entnehmen Sie die Batterien, wenn Sie das Gerät für längere Zeit nicht benutzen. Damit vermeiden Sie korrodierende oder auslaufende Batterien.
- Werfen Sie Batterien keinesfalls ins Feuer und setzen Sie sie auch keinen anderen Wärmequellen aus.
- Entsorgung von Batterien: Entsorgen Sie erschöpfte Batterien umweltgerecht. Einzelheiten erfahren Sie bei Ihrer örtlichen Behörde.
- Folgen Sie den Sicherheits-, Benutzungs- und Entsorgungsanleitungen des Batterieherstellers.

Batterien einsetzen:

Setzen Sie zwei 1,5 V AA-Batterien (nicht mitgeliefert) zur Gangreserve für die Uhr bei Stromausfall ein. Bei Stromausfall wird die Uhrzeit nicht im LCD-Display angezeigt, die Uhr läuft jedoch weiter und die Uhrzeit geht nicht verloren. Uhrzeitanzeige und andere Funktionen werden fortgesetzt, wenn der Netzanschluss wiederhergestellt ist, sofern Batterien zur Gangreserve eingesetzt sind. Entnehmen Sie die Batterien, wenn Sie die Uhr nicht benutzen oder wenn das Gerät für längere Zeit nicht benutzt wird.

Lautsprecher

Schließen Sie die Lautsprecher an den vorgesehenen Anschlüssen auf der Rückseite des Gerätes an.

3.2. Uhrzeit einstellen

Die Uhrzeit muss im Standby-Modus eingestellt werden.

- Drücken Sie bei ausgeschaltetem Gerät lange die Taste TIME (14) bis die Anzeige blinkt.
- Drücken Sie die Tasten CD RÜCKWÄRTS / Stunden (18) oder CD VORWÄRTS (15) / Minuten um die Zeitanzeige auf 12h / 24h einzustellen.
- Nach der Bestätigung über die Taste TIME (14) blinkt die Zeitanzeige.
- Die Einstellung erfolgt jeweils durch die Tasten CD RÜCKWÄRTS (18) um die Stunden, und CD VORWÄRTS (15) um die Minuten einzustellen. Diese Einstellung muss ebenfalls mit TIME (14) bestätigt werden.

3.3. Weckzeit einstellen

Die Weckzeit (Alarm) kann nur im Standby-Modus eingestellt werden.

Es können zwei unterschiedliche Weckzeiten und Weckmethoden festgelegt werden.

- Drücken Sie lange die Taste ALARM (13) bis die Anzeige blinkt (1. Zeit).
- Über die Taste RÜCKWÄRTS (18) bzw. VORWÄRTS (15) werden nun wieder die Stunden bzw. Minuten eingestellt, Bestätigung mit ALARM (13)
- Nach der Bestätigung blinkt im Display links oben Glocke 1. Nun kann über VORWÄRTS bzw. RÜCKWÄRTS die Weckmethode ausgewählt werden (Summer, FM-Radio, CD).
- Nach Bestätigung mit ALARM (13) springt die Anzeige zur 2. Zeit, Glocke rechts oben im Display blinkt.
- Führen Sie diese Schritte ebenfalls wie für die 1. Zeit beschrieben aus.

Um einen bzw. beide Alarme zu aktivieren drücken Sie im Standby die Taste ALARM (13) so oft, bis die gewünschten Alarme im Display über die Glocken angezeigt werden.

Hinweis:

Das Wecken mit FM-Radio verwendet immer den als letztes gehörten Radiosender.

Für das Wecken mit CD muss eine CD im Laufwerk eingelegt sein.

Alarm ausschalten

Wenn der Alarm zum gewünschten Zeitpunkt aktiviert wurde, kann er über die Taste STANDBY (19) abgeschaltet werden. Zum nächsten gewählten Zeitpunkt ist er dann wieder aktiv.

Schlummerfunktion

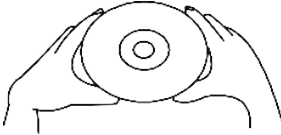
Durch drücken der Taste SNOOZE/SLEEP (10) wird der Alarm für 9 Minuten unterbrochen. Nach dieser Zeit ertönt der Weckton erneut. Drücken Sie STANDBY um die Schlummerfunktion abzuschalten.

3.4. CD-Wiedergabe

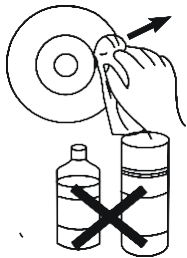
Behandlung einer CD



Um eine CD aus der Halterung im Cover zu nehmen, drücken Sie die Spindel in der Mitte des Covers und heben Sie die CD an den Rändern hoch.



Halten Sie die CD nur an den Rändern, berühren Sie dabei die Oberfläche der CD nicht.



Sollte sich Staub oder anderer Schmutz auf der Oberfläche befinden, nehmen Sie ein weiches, trockenes Tuch und wischen Sie vom Mittelpunkt zu den Rändern in direkter Richtung.
Keine Kreisbewegungen!

Verwenden Sie zur Reinigung auf keinen Fall Antistatik-Sprays, Benzin, Verdünner oder Plattensprays. Diese Chemikalien können die Oberfläche der CD zerstören.



Kleben oder schreiben Sie nichts auf die schimmernde Seite der CD.

Hinweis

Berühren Sie keinesfalls die Laserlinse im CD-Laufwerk. Reinigen Sie die Laserlinse mit einer CD-Reinigungs-Disc.

Funktion

- Drücken Sie bei eingeschaltetem Gerät so oft die Taste FUNCTION (17) bis CD im Display erscheint. Bei eingelegter CD startet die Wiedergabe sofort.
- Über die Taste WIEDERGABE/PAUSE (7) starten oder pausieren Sie die Wiedergabe.
- Die Titel können über die Tasten VORWÄRTS (15) und RÜCKWÄRTS (18) gewählt werden.
- Durch Drücken der Taste STOP (9) beenden Sie die Wiedergabe.

Repeat (Wiederholung) / Random (zufällige Wiedergabe)

- Drücken Sie während der Wiedergabe kurz die Taste MODE (5) um die Titel- bzw. CD-Wiederholung oder die zufällige Wiedergabe zu aktivieren.
- Einmal drücken: es wird der aktuelle Titel wiederholt.
- Zweimal drücken: die komplette CD wird wiederholt.
- Dreimal drücken: Random, zufällige Wiedergabe der aktuellen CD.
- Nach dem vierten Mal drücken werden alle Funktionen wieder abgeschaltet.

Suchlauf

- Durch langes Drücken der Tasten VORWÄRTS (15) bzw. RÜCKWÄRTS (18) starten Sie den schnellen Suchlauf im aktuellen Titel. Sobald die gewünschte Stelle erreicht ist lassen Sie die Taste wieder los um die Wiedergabe fortzusetzen.

Programmwiedergabe

Sie können bis zu 20 Titel in beliebiger Reihenfolge programmieren.

- Zur Programmierung muss die Wiedergabe gestoppt sein
- Drücken Sie die Taste PROG/MEMORY (6) um die Programmierung zu starten.
- Es wird 01 angezeigt, dann kann der erste Titel eingegeben werden.
- Durch VORWÄRTS (15) bzw. RÜCKWÄRTS (18) wählen Sie den gewünschten Titel aus und bestätigen die Wahl mit der PROG/MEMORY (6) Taste.
- Nach der Bestätigung wird 02 angezeigt für den zweiten programmierten Titel. Wiederholen Sie nun die vorherigen Schritte bis das gewünschte Programm ausgewählt ist.
- Sobald alle Titel wie gewünscht gespeichert sind drücken Sie die WIEDERGABE/PAUSE (7) Taste um die Programmwiedergabe zu beginnen. Im Display wird PROGRAM eingeblendet.
- Durch zweimaliges Drücken der Taste STOP (9) wird das Programm beendet und gelöscht.

3.5. Radio

Für einen optimalen Empfang muss die angeschlossene Wurfantenne komplett ausgerollt sein.

Drücken Sie bei eingeschaltetem Gerät so oft die Taste FUNCTION (17) bis eine Frequenz im Display angezeigt wird.

Durch Drücken der Tasten VORWÄRTS (15) oder RÜCKWÄRTS (18) können Sie die gewünschte Frequenz einstellen. Kurzes Drücken ermöglicht eine Feinabstimmung, durch langes Drücken wird die automatische Sendersuche gestartet, bis der nächste verfügbare Sender mit ausreichender Signalstärke erreicht wird.

Senderspeicher

Es können bis zu 10 Sender im Senderspeicher eingespeichert werden.

- Um den aktuellen Sender im Senderspeicher abzulegen drücken Sie die Taste PROG/MEMORY (6)
- Im Display blinkt Senderspeicherplatz P01. Diesen können Sie mit den Tasten M-DN (4) und M-UP (8) verändern.
- Ist der gewünschte Speicherplatz ausgewählt drücken Sie erneut die Taste PROG/MEMORY (6) um den Sender abzuspeichern

Durch Drücken der Tasten M-DN (4) und M-UP (8) können Sie direkt den gewünschten Senderspeicherplatz auswählen.

4. Sonstige Funktionen

4.1. Lautstärke einstellen

Die Lautstärke wird über die Tasten VOL+ (20) und VOL- (16) eingestellt.

4.2. AUX-Eingang

Drücken Sie bei eingeschaltetem Gerät so oft die Taste FUNCTION (17) bis AUX im Display angezeigt wird.

Schließen Sie nun das gewünschte Gerät über ein Audio-Kabel am AUX-Eingang (21) an. Das Kabel muss einen 3,5mm Klinkenstecker besitzen.

Es kann nur die Lautstärke eingestellt werden, die weitere Bedienung muss am externen Gerät erfolgen.

4.3. Kopfhörerbuchse

Schließen Sie den Kopfhörer mit einem 3,5mm Klinkenstecker an der Kopfhörerbuchse (22) an. Die Lautsprecher des Gerätes werden automatisch stumm geschaltet.

4.4. Automatische Abschaltung

Drücken Sie im Betrieb so oft die Taste SLEEP/SNOOZE (10) bis die gewünschte Zeitdauer bis zur Abschaltung erreicht ist. Zur Auswahl stehen 120/90/60/45/30/15 Minuten.

Im linken Displayrand wird nach der Aktivierung SLEEP angezeigt. Durch einmaliges Drücken der Taste SLEEP/SNOOZE wird die Restzeit bis zur Abschaltung angegeben.

Um die automatische Abschaltung wieder zu Deaktivieren drücken Sie erneut die Taste SLEEP/SNOOZE so oft, bis SLEEP nicht mehr auf dem Display angezeigt wird.

Dieses Produkt erfüllt alle gültigen internationalen Sicherheitsanforderung für die Ausstrahlung von Funkwellen.

Hergestellt für:

Mercantum Deutschland GmbH
Sofienstr. 2
D-76646 Bruchsal
e-mail: info@mercantum-gmbh.de



Entsorgungshinweise

Entsorgung der Verpackung

Ihr neues Gerät wurde auf dem Weg zu Ihnen durch die Verpackung geschützt. Alle eingesetzten Materialien sind umweltverträglich und wieder verwertbar. Bitte helfen Sie mit und entsorgen Sie die Verpackung umweltgerecht. Über aktuelle Entsorgungswege informieren Sie sich bei Ihrem Händler oder über Ihre kommunale Entsorgungseinrichtung. Vor der Entsorgung des Gerätes sollten die Batterien entfernt werden.

Erstickungsgefahr!

Verpackung und deren Teile nicht Kindern überlassen.
Erstickungsgefahr durch Folien und anderen Verpackungsmaterialien.

Wie Sie das Gerät entsorgen

Altgeräte sind kein wertloser Abfall. Durch umweltgerechte Entsorgung können wertvolle Rohstoffe wieder gewonnen werden. Erkundigen Sie sich in Ihrer Stadt oder Gemeindeverwaltung nach Möglichkeiten einer umwelt- und sachgerechten Entsorgung des Gerätes.



Dieses Produkt darf am Ende seiner Lebensdauer nicht über den normalen Haushaltsabfall entsorgt werden, sondern muss an einem Sammelpunkt für das Recycling von elektrischen und elektronischen Geräten abgegeben werden. Das Symbol auf dem Produkt, der Gebrauchsanleitung oder der Verpackung weist darauf hin. Die Werkstoffe sind gemäß ihrer Kennzeichnung wiederverwertbar. Mit der Wiederverwendung, der stofflichen Verwertung oder anderen Formen der Verwertung von Altgeräten leisten Sie einen wichtigen Beitrag zum Schutze unserer Umwelt.