



UNIVERSUM



BEDIENUNGSANLEITUNG

MULTIMEDIA DVD-PLAYER
DVD 300-20

INHALTSVERZEICHNIS

1. Allgemein

- 1.1 Einführung
- 1.2 Allgemeines
- 1.3 Zielgruppe der Bedienungsanleitung
- 1.4 Gestaltung der Bedienungsanleitung

2. Sicherheitshinweise

- 2.1 Aufstellhinweise
- 2.2 Kinder und gebrechliche Personen
- 2.3 Umgang mit Batterien

3. Geräteübersicht

- 3.1 Fernbedienung
- 3.2 Batteriefach

4. Grundlegende Funktionen

- 4.1 Video und Audio verbinden
- 4.2 Wiedergabe
- 4.3 Wiedergabe beenden
- 4.4 Zurück und Weiter
- 4.5 Suchlauf vorwärts und rückwärts
- 4.6 Wiedergabe unterbrechen
- 4.7 Einzelschrittwiedergabe
- 4.8 Bildschirmmenü
- 4.9 Lautstärke und stumm
- 4.10 Grundeinstellungen
- 4.11 DVD/CD programmieren

5. DVD Funktionen

- 5.1 Untertitel

4	5.2 Direkter Sprung zu einem Kapitel	14
4	5.3 Menü	14
4	5.4 Zoom	14
4	5.5 Wiederholen	14
4	5.6 A-B Wiederholen	14
	5.7 Winkel	14
5	5.8 Sprachkanal auswählen	14
5		
6	6. Weitere Funktionen	15
6	6.1 Wiedergabe von JPEG-Discs	15
	6.2 MPEG4-Wiedergabe	15
7	6.3 Wiedergabe von Kodak Bild-CDs	15
9	6.4 Karaoke-Funktion	15
10	6.5 USB Anschluss	15
11	7. Fehlerbehebung	16
11	7.1 Gerät schaltet nicht an / keine Anzeige auf dem Display	16
11	7.2 Keine Video-Anzeige am TV-Gerät	16
11	7.3 Verzerrtes Bild oder schwarz/weiß Anzeige	16
11	7.4 DVD wird nicht oder mit Unterbrechungen abgespielt	16
12	7.5 Fernbedienung funktioniert nicht	16
12		
12	8. Technische Daten	17
12	8.1 Konformität	17
12	9. Entsorgungshinweise	18
13	9.1 Entsorgung der Verpackung	18
	9.2 Wie Sie das Gerät entsorgen	18
14		
14		

1. ALLGEMEIN

1.1 Einführung

Herzlichen Glückwunsch zu Ihrem neuen UNIVERSUM Gerät. Lesen Sie diese Bedienungsanleitung vor dem Gebrauch des Gerätes aufmerksam durch und bewahren Sie sie für eine spätere Verwendung auf. Besuchen Sie www.universum.rocks um diese Bedienungsanleitung im PDF Format zu erhalten.

Lieferumfang

- Multimedia DVD-Player DVD 300-20
- Fernbedienung
- Bedienungsanleitung

1.2 Allgemeines

Diese Bedienungsanleitung hilft beim bestimmungsgemäßen und sicheren Gebrauch des DVD-Players, im folgenden Gerät genannt. Alle Marken- und Produktnamen sind Warenzeichen oder eingetragene Warenzeichen der jeweiligen Hersteller.

1.3 Zielgruppe der Bedienungsanleitung

Diese Bedienungsanleitung richtet sich an jede Person, die das Gerät

- aufstellt,
- bedient,
- reinigt oder
- entsorgt.

1.4 Gestaltung der Bedienungsanleitung

Diverse Elemente der Bedienungsanleitung sind mit Merkmalen versehen anhand derer leicht festgestellt werden kann, ob es sich um normalen Text,


Hinweise

- Aufzählungen oder
 - a. Handlungsschrittehandelt.

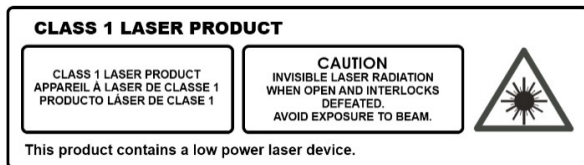
Bitte beachten Sie die nachfolgend aufgeführten Hinweise, um jegliche Sicherheitsrisiken auszuschließen, Beschädigungen am Gerät zu vermeiden, sowie einen Beitrag zum Umweltschutz zu leisten. Lesen Sie bitte alle Sicherheitshinweise sorgfältig durch und bewahren Sie diese für spätere Fragen auf. Befolgen Sie immer alle Warnungen und Hinweise in dieser Bedienungsanleitung und auf der Rückseite des Geräts. Der Hersteller übernimmt keine Haftung für Schäden, die durch unsachgemäße Handhabung und durch Nichteinhaltung der Sicherheitsvorkehrungen entstanden sind.

2. SICHERHEITSHINWEISE

Das Gerät darf nur an eine Netzspannung von 220-240V~, 50/60Hz angeschlossen werden. Versuchen Sie niemals, das Gerät mit einer anderen Spannung zu betreiben.

- Schließen Sie das Gerät nur an eine vorschriftsmäßig installierte und geerdete Steckdose an.
- Wenn das Netzkabel defekt ist bzw. das Gerät Schäden aufweist, darf es nicht in Betrieb genommen werden. Achten Sie darauf, dass das Stromkabel nicht geknickt, eingeklemmt oder mit Hitzequellen in Berührung kommt.
- Um Feuergefahr und die Gefahr eines elektrischen Schlages zu vermeiden, setzen Sie das Gerät weder Regen noch sonstiger Flüssigkeit aus. Nehmen Sie das Gerät niemals in der Nähe von Badewannen, Pools oder spritzendem Wasser in Betrieb.
- Stellen Sie keine mit Flüssigkeiten gefüllten Behälter auf dem Gerät ab.
- Öffnen Sie nicht das Gehäuse, sonst besteht die Gefahr eines elektrischen Schlages.
- Versuchen Sie niemals, ein defektes Gerät selbst zu reparieren. Dies darf nur von qualifiziertem Fachpersonal durchgeführt werden.
- Es dürfen keine offenen Brandquellen wie z.B. brennende Kerzen auf das Gerät gestellt werden.
- Lassen Sie Kinder niemals unbeaufsichtigt dieses Gerät benutzen.
- Das Gerät bleibt auch in ausgeschaltetem Zustand mit dem Stromnetz verbunden. Ziehen Sie den Netzstecker aus der Steckdose, falls Sie das Gerät über einen längeren Zeitraum nicht benutzen. Ziehen Sie den Netzstecker immer am Stecker selbst heraus, niemals am Kabel.
-  Hören Sie keine Musik oder Radio mit zu großer Lautstärke. Dies kann zu bleibenden Gehörschäden führen.

Der DVD-Player verwendet einen unsichtbaren Laserstrahl der Klasse 1. Dieser kann bei falscher Handhabung Ihre Augen verletzen. Schauen Sie niemals in das geöffnete DVD-Fach. Eine unsachgemäße Verwendung des Gerätes kann zu gefährlicher Strahlenbelastung führen.




2.1 Aufstellhinweise

- Stellen Sie das Gerät auf einen festen, sicheren und horizontalen Untergrund und sorgen Sie für eine gute Belüftung.
- Das Gerät darf nur auf einer vibrationsfreien Fläche aufgestellt werden.
- Stellen Sie das Gerät nicht auf weiche Oberflächen wie Teppiche, Decken oder in der Nähe von Gardinen auf. Die notwendige Luftzirkulation kann dadurch unterbrochen werden. Dies könnte möglicherweise zu einem Gerätebrand führen.
- Das Gerät darf nicht durch Gegenstände verdeckt werden.

- Stellen Sie das Gerät nicht in der Nähe von Wärmequellen wie Heizkörpern oder offenen Brandquellen auf. Vermeiden Sie direkte Sonneneinstrahlung oder Orte mit außergewöhnlich viel Staub.
- Beachten Sie, dass die Gummifüße u.U. Abdrücke auf Ihren Möbeln hinterlassen können. Verwenden Sie dazu einen Schutz zwischen den Möbeln und dem Gerät.
- Das Gerät darf nicht in Räumen mit hoher Luftfeuchtigkeit, wie z.B. Sauna oder Küche verwendet werden, da sich Kondenswasser im Gerät bilden kann, das die Funktionstüchtigkeit beeinträchtigt oder das Gerät beschädigt.
- Verwenden Sie das Gerät nicht an extrem heißen, kalten, staubigen oder feuchten Orten.
- Stellen Sie das Gerät nicht nahe an Geräten auf, die starke Magnetfelder erzeugen. Stellen Sie keine schweren Gegenstände auf dem Gerät ab.

2.2 Kinder und gebrechliche Personen

- Zur Sicherheit Ihrer Kinder lassen Sie keine Verpackungsteile (Plastik, Karton, Styropor usw.) erreichbar liegen.
-  Lassen Sie kleine Kinder nicht mit Folie spielen. Es besteht Erstickungsgefahr!
- Dieses Gerät ist nicht dafür bestimmt, durch Personen (einschließlich Kinder) mit eingeschränkten physischen, sensorischen oder geistigen Fähigkeiten oder mangels Erfahrung und/oder mangels Wissen benutzt zu werden, es sei denn, sie werden durch eine für ihre Sicherheit zuständige Person beaufsichtigt oder erhalten von ihr Anweisungen, wie das Gerät zu benutzen ist.
- Kinder sollten beaufsichtigt werden, um sicherzustellen, dass sie nicht mit dem Gerät spielen.

2.3 Umgang mit Batterien

- Achten Sie darauf, dass Batterien nicht in die Hände von Kindern gelangen. Kinder könnten Batterien in den Mund nehmen und verschlucken. Dies kann zu schweren Gesundheitsschäden führen. In diesem Fall sofort einen Arzt aufsuchen. Bewahren Sie deshalb Batterien und Fernbedienung für Kinder unerreichbar auf.
- Normale Batterien dürfen nicht geladen, auseinandergenommen, erhitzt oder ins offene Feuer geworfen werden. Es besteht Explosionsgefahr!
- Wechseln Sie schwächer werdende Batterien rechtzeitig aus. Batterie- und Gerätekontakte vor dem Einlegen reinigen.
- Bei falsch eingelegter Batterie besteht Explosionsgefahr! Legen Sie die Batterie immer richtig herum ein.
- Entsorgen Sie verbrauchte Batterien sofort. Ersetzen Sie Batterien nur durch Batterien des richtigen Typs.
- Ausgelaufene oder beschädigte Batterien können bei Berührung mit der Haut Verätzungen verursachen. Verwenden Sie in diesem Fall geeignete Schutzhandschuhe. Reinigen Sie das Batteriefach mit einem trockenen Tuch.

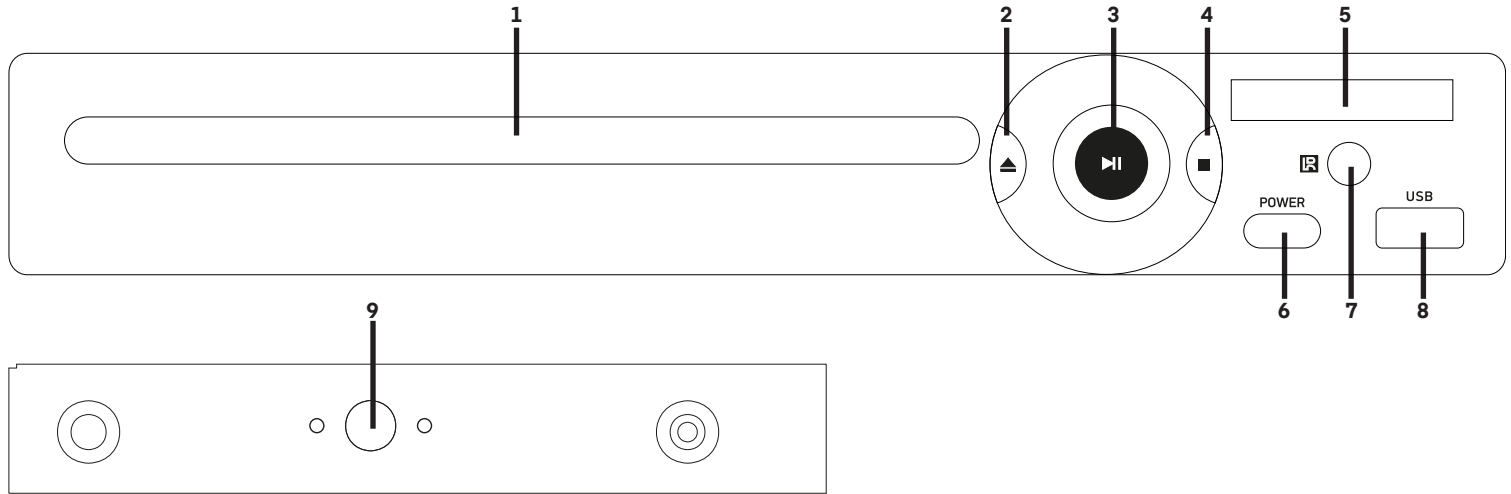
Entsorgungshinweise für Batterien

- Batterien können Giftstoffe enthalten, die die Gesundheit und die Umwelt schädigen.
- Batterien unterliegen der europäischen Richtlinie 2006/66/EG. Diese dürfen nicht mit dem normalen Hausmüll entsorgt werden.
- Bitte informieren Sie sich über die örtlichen Bestimmungen zur gesonderten Entsorgung von Batterien. Durch die korrekte Entsorgung schützen Sie Umwelt und Menschen vor möglichen negativen Folgen.

Dieses Zeichen finden Sie auf schadstoffhaltigen Batterien.



3. GERÄTEÜBERSICHT



1. DVD-Fach

2. DVD-Fach öffnen / schließen

3. Abspielen / Pause

4. Stop

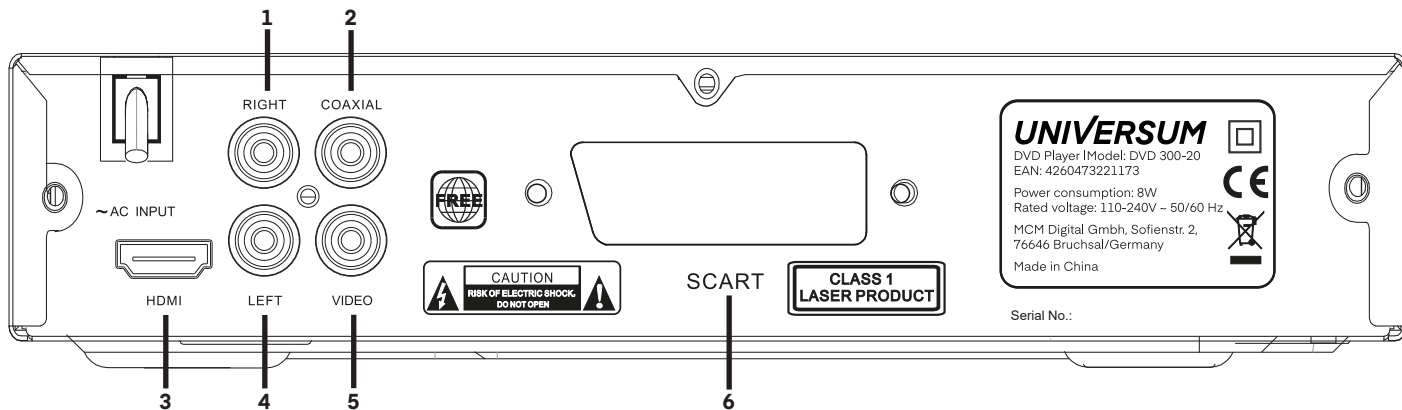
5. Display

6. Gerät AN / AUS

7. Fernbedienungssensor

8. USB-Anschluss

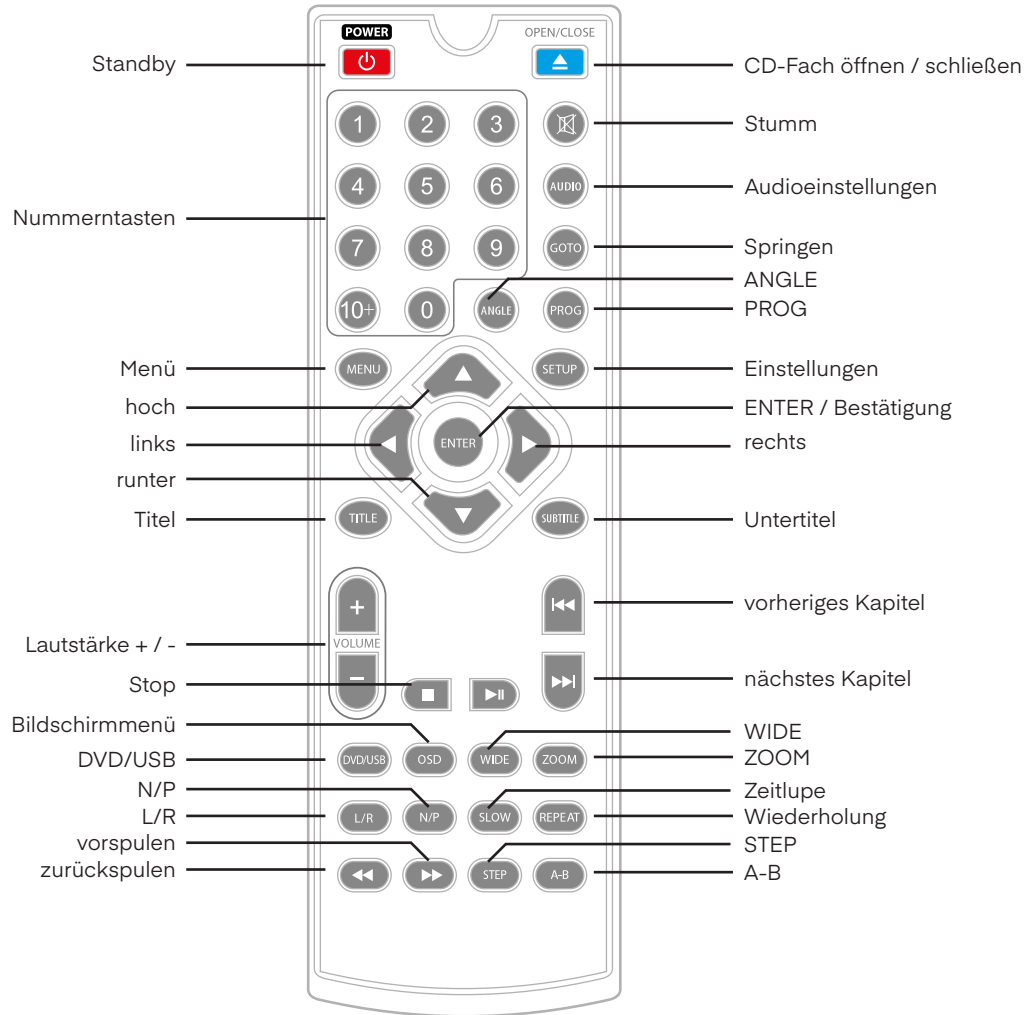
9. Mikrofon-Anschluss



- 1. Audio Ausgang rechts
- 2. Coaxial Ausgang
- 3. HDMI Ausgang

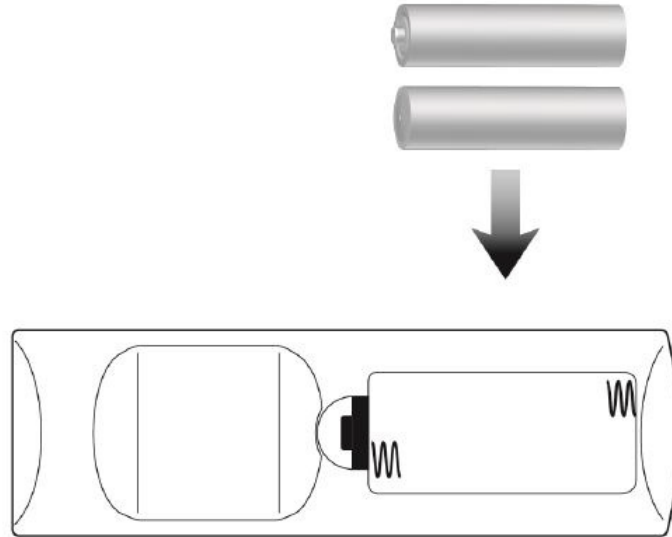
- 4. Audio Ausgang links
- 5. Video Ausgang
- 6. Scart Ausgang

3.1 Fernbedienung



3.2 Batteriefach

Benötigt werden 2x AAA Batterien.



4. GRUNDLEGENDE FUNKTIONEN

4.1 Video und Audio verbinden

Hinweis: Bevor Sie Änderungen an einer Verbindung vornehmen müssen alle Geräte vom Strom getrennt sein.

Folgende Verbindungsmöglichkeiten stehen zur Verfügung (die zugehörigen Kabel sind nicht im Lieferumfang enthalten):

- HDMI (Audio / Video)
- RCA Stereo (nur Audio)
- Coaxial Digital (nur Audio)
- Composite Video (Audio / Video)
- Scart (Audio / Video)

Verbinden Sie den gewünschten Ausgang auf der Rückseite des Gerätes mit Hilfe des passenden Kabels mit Ihrem TV-Gerät oder der Stereoanlage.

Stellen Sie das TV-Gerät bzw. die Stereoanlage auf den korrekten Eingang um.

Hinweis: Bei Verwendung des Coaxial Digital Audio Ausganges muss in den Einstellungen des DVD-Players der Punkt „Audio → SPDif Ausgabe“ auf PCM oder RAW gestellt werden.

4.2 Wiedergabe

- a. Schalten Sie das Gerät mit der Taste **POWER** an der Vorderseite ein. Das Startlogo erscheint auf dem TV-Gerät. Falls bereits eine Disc eingelegt ist beginnt die Wiedergabe automatisch.

Hinweis: Wenn Sie bei eingeschaltetem Hauptschalter die Taste POWER auf der Fernbedienung drücken, aktiviert sich der Standby- Modus.

- b. Drücken Sie die Taste **OPEN/CLOSE**, um das Disc-Laufwerk zu öffnen und legen Sie eine Disc mit der Beschriftung nach oben ein.
- c. Drücken Sie erneut die Taste **OPEN/CLOSE**, um das Laufwerk zu schließen, die Wiedergabe beginnt automatisch.

Hinweis: Sollte die Wiedergabe nicht automatisch starten, drücken Sie die Taste PLAY/PAUSE ► || um die Wiedergabe zu starten.

- d. Bei einigen Discs wird nach dem Start ein Menü angezeigt. Verwenden Sie die Pfeiltasten zur Auswahl der Menüoptionen und drücken Sie **ENTER** zum Starten.

4.3 Wiedergabe beenden

- a. Drücken Sie die Taste **STOP**, um die Wiedergabe zu beenden. Auf dem Bildschirm erscheint das Startlogo. Bei Verwendung einer DVD kann das Gerät die Wiedergabe an dem Punkt fortsetzen, an dem sie unterbrochen wurde.
- b. Drücken Sie die Taste **PLAY/PAUSE**, um die Wiedergabe fortzusetzen bzw. von Beginn an zu starten.
- c. Drücken Sie die Taste **STOP** zweimal, um die Wiedergabe vollständig zu beenden.

4.4 Zurück und Weiter

Verwenden Sie die Tasten ◀ und ▶ um zum Anfang bzw. zum nächsten Kapitel zu springen. Durch mehrmaliges Drücken der Taste ◀ gelangen Sie jeweils ein weiteres Kapitel zurück.

4.5 Suchlauf vorwärts und rückwärts

- Drücken Sie die Tasten **◀** oder **▶** um die Disc zurück- oder vor zu spulen. Mit jedem erneuten Drücken ändern Sie die Suchlaufgeschwindigkeit.
- Drücken Sie die Taste **ENTER**, um die normale Wiedergabe fortzusetzen.

4.6 Wiedergabe unterbrechen

- Drücken Sie die Taste **PLAY/PAUSE** **▶ ||** um die Wiedergabe zu unterbrechen / pausieren.
- Durch Drücken der Taste **ENTER** setzen Sie die Wiedergabe an der pausierten Stelle fort.

4.7 Einzelschrittwiedergabe

- Drücken Sie die Taste **STEP** wiederholt, um das jeweils nächste Videobild anzuzeigen.
- Mit **ENTER** setzen Sie die normale Wiedergabe fort.

4.8 Bildschirmenü

Über die Taste **OSD** gelangen Sie in das Bildschirmenü, das während des Abspielens weitere Informationen zur eingelegten Disc anzeigt.

4.9 Lautstärke und stumm

Mit den Tasten **VOLUME +/-** erhöhen oder reduzieren Sie die Lautstärke.

Die Taste **MUTE** schaltet den Ton komplett ab und es wird die Anzeige MUTE auf dem Bildschirm ausgegeben. Nach erneutem Drücken wird die normale Wiedergabe fortgesetzt.

4.10 Grundeinstellungen

Über die Taste **SETUP** gelangen Sie in die Grundeinstellungen des DVD- Players. Hier werden die allgemeinen Einstellungen sowie die Audio- und Video-Einstellungen vorgenommen.

Aufbau der Einstellungen:

- General: TV-Monitor, Winkelzeichen, OSD-Sprache, Screensaver, Letzter Speicher.
- Audio: Lautspreche einrichten, Spdif-Einstellung, Karaoke-Einstellung.
- Video: Komponentenausgang, Bildauflösung, Bildqualität, HDMI- Setup.
- Preference: Voreinstellungen für TV-Modell, Audio-Sprache, Untertitel-Sprache, Disc-Menü, Sperrfunktion, Kennwort, Grundeinstellungen.

4.11 DVD/CD programmieren

- a. Folgen Sie den Anweisungen zum Einlegen und Abspielen einer DVD/CD.
- b. Drücken Sie die Taste **PROG** auf der Fernbedienung während eine DVD/CD abgespielt wird.
- c. Geben Sie mit Hilfe der Nummerntasten die Titel und Kapitel in der gewünschten Reihenfolge ein. DVD Titel/Kapitel oder CD Titel werden in der programmierten Reihenfolge angespielt.
- d. Wiederholen Sie Schritt 3 bis alle Titel/Kapitel wie gewünscht einprogrammiert sind.

Hinweis: Während des Betriebes kann auf dem Bildschirm beim Drücken einer Taste ein durchgestrichener Kreis erscheinen. Sie werden darauf hingewiesen, dass die aktuelle Funktion nicht vom Gerät oder der Disc unterstützt wird.

5. DVD FUNKTIONEN

Die folgenden Funktionen sind nur für DVD Discs verfügbar. Falls Sie andere Disc-Formate abspielen ändert sich die Vorgehensweise und die Bildschirmanzeige.

5.1 Untertitel

Drücken Sie die Taste **SUBTITLE**, um verfügbare Untertitel anzuzeigen. Diese Option und Auswahlmöglichkeiten sind von der jeweiligen DVD abhängig.

5.2 Direkter Sprung zu einem Kapitel

Drücken Sie während der Wiedergabe die Taste **GOTO**, um zu einem bestimmten Kapitel zu springen. Die Auswahl erfolgt über die Nummerntasten. Die Taste **TITLE** kann ebenfalls für die Kapitelwahl über das DVD-Menü verwendet werden.

5.3 Menü

Durch Drücken der Taste **MENÜ** gelangen Sie in das Hauptmenü der DVD. Wählen Sie die gewünschten Optionen aus. Im Menü kann ebenfalls ein bestimmtes Kapitel angesteuert werden.

5.4 Zoom

Drücken Sie diese Taste, um das Bild zu vergrößern. Mit jedem Drücken ändern Sie den Vergrößerungsfaktor.

5.5 Wiederholen

Drücken Sie die Taste **REPEAT** einmal, um das Kapitel zu wiederholen, ein weiteres Mal, um den Titel zu wiederholen, und ein drittes Mal, um die gesamte Disc zu wiederholen. Bei erneutem Drücken der Taste wird die wiederholte Wiedergabe abgebrochen.

5.6 A-B Wiederholen

Drücken Sie die Taste **A-B**, um den Startpunkt festzulegen und ein weiteres Mal, um den Endpunkt festzulegen. Der so ausgewählte Abschnitt wird nun wiederholt abgespielt. Drücken Sie die Taste erneut, um die Funktion zu deaktivieren.

5.7 Winkel

Diese Funktion muss von der Disc unterstützt werden, um sie nutzen zu können. Drücken Sie die Taste **ANGLE**, um die Disc aus unterschiedlichen Blickrichtungen anzuschauen.

5.8 Sprachkanal auswählen

Drücken Sie die Taste **AUDIO** um den Audiomodus zu ändern. Je nach abgespielter Disc stehen verschiedene Modi zur Verfügung, wie z.B. AC3, 2CH deutsch oder AC3, 5.1CH deutsch.

6. WEITERE FUNKTIONEN

6.1 Wiedergabe von JPEG-Discs

Nach Einlegen einer JPEG-Disc erscheint automatisch ein Navigationsmenü. Wählen Sie mit den Pfeiltasten eine Datei aus und bestätigen Sie mit der **ENTER**-Taste, um die Datei als Diashow abzuspielen. Mit den Tasten **ZURÜCK** oder **WEITER** wählen Sie das vorherige oder nächste Bild aus. Mit **PAUSE** stoppen Sie die Diashow, **ENTER** um fortzusetzen.

Drücken Sie die Taste **ZOOM**, um einen größeren Bildausschnitt anzuschauen,

◀▶ wechselt den Zoomfaktor. Mit den Pfeiltasten können Sie den aktuellen Bildausschnitt verschieben.

6.2 MPEG4-Wiedergabe

MPEG4 ist ein Video- und Audioverschlüsselungsstandard, der es ermöglicht, Filme komprimiert auf einer CD/DVD abzuspeichern.

Hinweis: MPEG4-Discs sind in unterschiedlichen Formaten erhältlich, wie z.B. XVID, AVI, DIVX, RM usw. Die Filme werden in einer Liste angezeigt, der Film startet nach der Auswahl mit den Pfeiltasten und Bestätigung mit der ENTER-Taste. Jedoch sind nicht alle erhältlichen MPEG4-Discs mit dem MPEG Verfahren verschlüsselt, weshalb sich einige Discs nicht in diesem Gerät abspielen lassen.

6.3 Wiedergabe von Kodak Bild-CDs

Wenn Sie eine Kodak Bild-CD einlegen, startet das Gerät automatisch die Wiedergabe als Diashow. Alle Bilder werden nacheinander und in Vollbild angezeigt.

Die Bedienung erfolgt analog der Wiedergabe von JPEG-Discs.

Durch Drücken der Taste **STOP** werden die Bilder als Miniaturansicht dargestellt. Wählen Sie mit den Pfeiltasten das gewünschte Bild und starten die Wiedergabe mit der Taste **ENTER**.

6.4 Karaoke-Funktion

Mit dem DVD-Player können spezielle Karaoke-DVDs wiedergegeben werden. Dazu ist ein Mikrofon am seitlichen Mikrofon-Eingang anzuschließen (nicht im Lieferumfang).

Die Karaoke-Funktion muss über **SETUP** in den Grundeinstellungen aktiviert werden (Audio → Karaoke-Einstellungen).

6.5 USB Anschluss

Verbinden Sie einen USB Stick mit dem USB Anschluss an der Vorderseite des Gerätes.

- a. Drücken Sie die Taste **DVD/USB** auf der Fernbedienung, um den USB Modus zu starten.
- b. Der DVD-Player durchsucht den Stick nach allen abspielbaren Dateien.
- c. Mit den Tasten **hoch** und **runter** auf der Fernbedienung wählen Sie das gewünschte Stück aus und bestätigen mit der **ENTER**-Taste.

7. FEHLERBEHEBUNG

7.1 Gerät schaltet nicht an / keine Anzeige auf dem Display

- Verwenden Sie immer den Hauptschalter am Gerät, um den DVD- Player einzuschalten. Die Taste **STANDBY** auf der Fernbedienung kann nur betätigt werden, wenn der Hauptschalter am Gerät EIN ist.
- Stellen Sie sicher, dass das Stromkabel richtig mit der Steckdose verbunden und die Steckdose eingeschaltet ist.

7.2 Keine Video-Anzeige am TV-Gerät

- Prüfen Sie die Verbindungskabel der Audio- und Video-Anschlüsse am Gerät und auch am TV-Gerät.
- Stellen Sie sicher, dass das TV-Gerät auf die richtige Eingangsquelle geschaltet ist. Nehmen Sie die Bedienungsanleitung des TV-Gerätes zu Hilfe, um die Eingangsquelle umzuschalten.

7.3 Verzerrtes Bild oder schwarz/weiß Anzeige

- Falls Sie den Scart Ausgang verwenden, prüfen Sie, ob der Stecker am DVD-Player und auch am TV-Gerät korrekt eingesteckt ist.
- Reinigen Sie die DVD von Staub und Fingerabdrücken.

7.4 DVD wird nicht oder mit Unterbrechungen abgespielt

- Wenn der DVD-Player kürzlich transportiert wurde oder längere Zeit nicht in Gebrauch war, lassen Sie ihn ca. 1-2 Stunden eingeschaltet, um ihn auf Betriebstemperatur aufzuwärmen. Möglicherweise hat sich durch den Transport oder die Lagerung Kondenswasser auf der Linse gebildet.
- Prüfen Sie ob die DVD richtig herum eingelegt ist. Die beschriftete Seite muss nach oben schauen.
- Reinigen Sie die DVD von Staub und Fingerabdrücken.

7.5 Fernbedienung funktioniert nicht

- Achten Sie auf freie Sicht zwischen Fernbedienung und DVD-Player.
- Alle Gegenstände, die eine freie Sicht behindern, können auch das Signal behindern.
- Tauschen Sie die Batterien aus. Prüfen Sie die Funktionalität immer mit vollen Batterien. Mischen Sie keine alten und neuen Batterien beim Einlegen.
- Prüfen sie, ob die Batterien mit der richtigen Polarität eingelegt sind.
- Testen Sie die Fernbedienung in unmittelbarer Nähe des DVD- Players.

8. TECHNISCHE DATEN

Modellnummer	DVD 300-20
Spannungsversorgung	110-240V ~, 50/60 Hz
Leistungsaufnahme	8W
Abmessungen (B x H x T)	225 x 42 x 225 mm
Nettogewicht	ca. 1 kg



Technische Änderungen im Zuge stetiger Produktentwicklungen vorbehalten.

8.1 Konformität

Hiermit erklärt die MCM Digital GmbH, dass das Modell UNIVERSUM DVD 300-20 der EMV-Richtlinie 2014/30/EU, der Niederspannungsrichtlinie 2014/35/EU und der Öko-Design-Richtlinie 2009/125/EG entspricht.

Die EU-Konformitätserklärung ist hier verfügbar: <http://www.universum.rocks>

Hergestellt für:

Mercantum Deutschland GmbH

Sofienstr. 2

D-76646 Bruchsal

e-mail: info@mercantum-gmbh.de

9. ENTSORGUNGSHINWEISE

9.1 Entsorgung der Verpackung

Ihr neues Gerät wurde auf dem Weg zu Ihnen durch die Verpackung geschützt. Alle eingesetzten Materialien sind umweltverträglich und wiederverwertbar. Bitte helfen Sie mit und entsorgen Sie die Verpackung umweltgerecht. Über aktuelle Entsorgungswege informieren Sie sich bei Ihrem Händler oder über Ihre kommunale Entsorgungseinrichtung.

Vor der Entsorgung des Gerätes sollten die Batterien entfernt werden.



Erstickungsgefahr!

Verpackung und deren Teile nicht Kindern überlassen. Erstickungsgefahr durch Folien und anderen Verpackungsmaterialien.

9.2 Wie Sie das Gerät entsorgen

Altgeräte sind kein wertloser Abfall. Durch umweltgerechte Entsorgung können wertvolle Rohstoffe wiedergewonnen werden. Erkundigen Sie sich in Ihrer Stadt oder Gemeindeverwaltung nach Möglichkeiten einer umwelt- und sachgerechten Entsorgung des Gerätes.

Dieses Produkt darf am Ende seiner Lebensdauer nicht über den normalen Haushaltsabfall entsorgt werden, sondern muss an einem Sammelpunkt für das Recycling von elektrischen und elektronischen Geräten abgegeben werden. Das Symbol auf dem Produkt, der Gebrauchsanleitung oder der Verpackung weist darauf hin. Die Werkstoffe sind gemäß ihrer Kennzeichnung wiederverwertbar. Mit der Wiederverwendung, der stofflichen Verwertung oder anderen Formen der Verwertung von Altgeräten leisten Sie einen wichtigen Beitrag zum Schutze unserer Umwelt.





UNIVERSUM

Hersteller:

Mercantum Deutschland GmbH

Sofienstrasse 2

D-76646 Bruchsal

www.universum.rocks