

## Betriebsanleitung Analoges Refraktometer

**KERN**      **ORA 3AA/AB Bier**  
**ORA 4AA/AB Bier**



Version 1.0      09 / 2021

### KERN & Sohn GmbH

Ziegelei 1      Tel: +49-[0]7433-9933-0  
D-72336 Balingen      Fax: +49-[0]7433-9933-149  
E-Mail: info@kern-sohn.com      Internet: www.kern-sohn.com

## INHALTSVERZEICHNIS

1	Technische Daten	1
2	Gerätebeschreibung	2
3	Grundlegende Hinweise	3
3.1	Bestimmungsgemäße Verwendung	3
3.2	Gewährleistung	3
4	Grundlegende Sicherheitshinweise	4
4.1	Hinweise in der Betriebsanleitung beachten	4
4.2	Warnung	4-5
5	Lieferumfang	5
6	Vor der ersten Benutzung	6
7	Handhabung / Messung	6
7.1	Nullpunktjustierung	7-8
7.2	Ergänzender Hinweis	9
7.3	Messvorgang	9-10
8	Reinigung und Wartung	11
9	Aufbewahrung	11
10	Service	12
11	Entsorgung	12
12	Weitere Informationen	12
13	Umrechnungstabelle Brix in Brechungsindex (nD)	13
14	Anhang	14

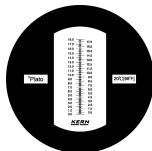
## 1. Technische Daten

Modell KERN	Messbereich und Skalen	Skalenteilung Genauigkeit	Abmessungen Produkt	Netto- gewicht
ORA 3AA/AB	0-32% Brix 1,000-1,130 SG wort	0,2% Brix 0,001 SG wort	178x40x40mm	0,145kg
ORA 4AA/AB	0-18° Plato	0,1° P	178x40x40mm	0,145kg

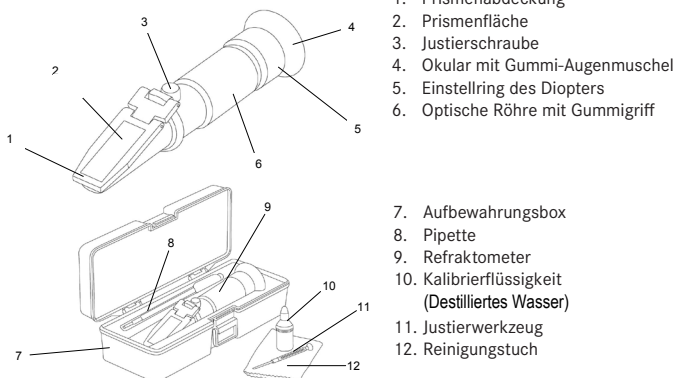
Beispiel der Skala für  
ORA 3AA/AB



Beispiel der Skala für  
ORA 4AA/AB



## 2. Gerätebeschreibung



1. Prismenabdeckung
2. Prismenfläche
3. Justierschraube
4. Okular mit Gummi-Augenmuschel
5. Einstellring des Diopters
6. Optische Röhre mit Gummigriff
7. Aufbewahrungsbox
8. Pipette
9. Refraktometer
10. Kalibrierflüssigkeit (Destilliertes Wasser)
11. Justierwerkzeug
12. Reinigungstuch

## 3. Grundlegende Hinweise

### 3.1 Bestimmungsgemäße Verwendung

Das Refraktometer ist ein Messinstrument zur Bestimmung des Brechungsindex von transparenten Stoffen in flüssigem oder festem Zustand. Es nutzt dafür das Verhalten von Licht am Übergang zwischen einem Prisma mit bekannten Eigenschaften und dem zu prüfenden Stoff.

Wird das Refraktometer zu anderen Zwecken eingesetzt, ist dies bestimmungswidrig und birgt Gefahren. Für mögliche Schäden, die durch nicht bestimmungsgemäße Verwendung verursacht werden, haftet der Hersteller nicht.

### 3.2 Gewährleistung

Die Gewährleistung erlischt bei

- ▶ Nichtbeachten der Vorgaben aus der Betriebsanleitung
- ▶ Verwendung außerhalb der beschriebenen Anwendungen
- ▶ Veränderung oder Öffnen des Gerätes
- ▶ Mechanische Beschädigung und Beschädigung durch Medien, Flüssigkeiten natürlichem Verschleiß und Abnutzung

## 4. Grundlegende Sicherheitshinweise

### 4.1 Hinweise in der Betriebsanleitung beachten



- ▶ Betriebsanleitung vor der Inbetriebnahme sorgfältig durchlesen, selbst dann, wenn Sie bereits über Erfahrungen mit KERN-Refraktometern verfügen.
- ▶ Alle Sprachversionen beinhalten eine unverbindliche Übersetzung. Verbindlich ist das deutsche Originaldokument.

### 4.2 Warnung

- ▶ Vermeiden Sie den Kontakt von Säure mit Haut oder Augen. Spülen Sie verätzte Haut mit viel Wasser. Duschen Sie, wenn größere Bereiche betroffen sind.
- ▶ Wenn die Augen verätzt wurden, spülen Sie die Augen bei geöffneten Lidern mit lauwarmem, fließendem Wasser von außen nach innen. Spülen Sie die Augen mindestens 15 Minuten lang. Anschließend suchen Sie bitte sofort einen Arzt / Augenarzt auf.
- ▶ Reinigen Sie das Refraktometer nach jedem Gebrauch gründlich.
- ▶ Das Refraktometer darf keinen extremen Temperaturen, starken mechanischen Beanspruchungen, keiner direkten, intensiven Sonneneinstrahlung oder hoher Feuchtigkeit ausgesetzt werden.
- ▶ Dieses Refraktometer ist kein Spielzeug, es gehört nicht in Kinderhände
- ▶ Stellen Sie sicher, dass Sie während der Benutzung des Refraktometers keine Stöße oder ähnliches erhalten, da dies zu gefährlichen Augenverletzungen führen kann.
- ▶ Die Gummi-Augenmuschel kann bei länger anhaltendem Kontakt mit der Haut Irritationen hervorrufen. Sollte dies der Fall sein, setzen Sie sich mit Ihrem Arzt in Verbindung.
- ▶ Berühren Sie die Linsen nicht mit den Fingern.

## 5. Lieferumfang

Überprüfen Sie nach dem Auspacken und vor der ersten Inbetriebnahme, ob alle Teile im Lieferumfang enthalten sind. Tauschen Sie beschädigte oder defekte Teile sofort um und nehmen Sie sie nicht in Betrieb.

- ▶ Refraktometer
- ▶ Aufbewahrungsbox
- ▶ Pipette
- ▶ Justierwerkzeug
- ▶ Reinigungstuch
- ▶ Kalibrierflüssigkeit (Destilliertes Wasser)

## 6. Vor der ersten Benutzung

Entfernen Sie die Schutzfolie (falls vorhanden) von der Prismenfläche [2] und überprüfen Sie den korrekten Sitz der Gummi-Augenmuschel [4].

## 7. Handhabung / Messung

Mit dem Refraktometer kann schnell und präzise der Brechungsindex von transparenten Stoffen in flüssigem oder festem Zustand bestimmt werden. Für eine korrekte Messung muss das Messgerät vor der Messung justiert werden. Bitte fassen Sie das Messgerät nur mit trockenen Händen an.

### 7.1 Nullpunktjustierung

- ▶ Halten Sie das Refraktometer gegen eine ausreichend helle Lichtquelle und schauen Sie durch das Okular [5] indem Sie die Gummi-Augenmuschel [4] dicht an Ihr Auge/Brille halten.
- ▶ Das Okular [5] durch Drehen auf das Auge einstellen bis die Skala scharf erscheint.
- ▶ Klappen Sie die Prismenabdeckung [1] nach oben.
- ▶ Reinigen Sie das Prisma [2] und die Unterseite der Prismenabdeckung [1] mit einem weichen Tuch oder weichem Papier gründlich (nötigenfalls mit Alkohol) und reiben Sie es trocken.
- ▶ Bringen Sie nun einige Tropfen der Kalibrierflüssigkeit [10] auf die Prismenfläche [2] auf.
- ▶ Drücken Sie die Prismenabdeckung [1] wieder an. Die Flüssigkeitsmenge sollte so bemessen sein, dass der wesentliche Teil der Prismenfläche benetzt ist. Es dürfen keine Luftblasen zwischen Messprisma [2] und Prismenabdeckung [1] sein.
- ▶ Warten Sie ca. 30 Sekunden damit sich die Temperatur der Flüssigkeit und des Prismas an sich angepasst haben.
- ▶ Sehen Sie durch das Okular [4] und richten Sie das Refraktometer dabei mit seiner Prismenfläche [2] gegen eine möglichst helle Lichtquelle.
- ▶ Im Okular [4] sehen Sie ein Hell- und ein Dunkelfeld, deren Grenzlinie den Messwert auf der ebenfalls im Okular [4] sichtbaren Skala anzeigt.
- ▶ Mit Hilfe des mitgelieferten Justierwerkzeugs [11], kann durch Drehen der Justierschraube [3] hinter der Prismenfläche [2] (unter der Gummikappe), die Skala justiert und das Messgerät optimal eingestellt werden, indem sich die Grenzlinie nach oben oder unten verschieben lässt.  
Justierwert ORA 3AA/3AB: 0 % (Brix) / 1,000 (SG wort)  
Justierwert ORA 4AA/4AB: 0 °P (Plato)
- ▶ Wiederholen Sie Schritt 4 (Reinigen).

7

### Achtung!



Die Umgebungs- / Raumtemperatur und Proben temperatur beeinflussen das Messergebnis des Refraktometers. Die Skalen, der Refraktometermodelle, welche "AB" in der Bezeichnung tragen, sind auf eine Umgebungstemperatur von +20 °C ausgelegt! Sollen die Messungen bei einer anderen Temperatur als +20 °C durchgeführt werden, so müssen die Messergebnisse entsprechend korrigiert werden. Eine Korrektur-Tabelle finden Sie unter Punkt 14 Anhang. Refraktometermodelle, welche hingegen "AA" in der Bezeichnung tragen, verfügen über eine automatische Temperaturkompensation (ATC). Zwischen +10°C und +30°C werden hierbei durch Temperaturschwankungen hervorgerufene Messunterschiede automatisch ausgeglichen.

8

### 7.2 Ergänzender Hinweis

Es ist wichtig, dass die Proben, welche gemessen werden, Durchschnittsproben darstellen. Bei Proben, die leicht verdampfen, sollte der Messvorgang besonders schnell durchgeführt werden. Um ein genaues Messergebnis zu erzielen sollten die Proben dieselbe Temperatur wie das Messgerät haben.

### 7.3 Messvorgang

- ▶ Refraktometer mit trockenen Händen anfassen.
- ▶ Heben Sie die Prismenabdeckung [1] an und bringen Sie einige Tropfen der zu messenden Flüssigkeit mit Hilfe der mitgelieferten Pipette [8] auf die Prismenfläche [2] auf. Schließen Sie die Prismenabdeckung [1]. Verteilen Sie durch Andrücken der Prismenabdeckung [1] die Flüssigkeit gleichmäßig und eliminieren Sie eventuell vorhandene Luftblasen.
- ▶ Das Gerät waagrecht halten und ca. 30 Sekunden warten (zwecks optimaler Temperaturanpassung zwischen Probe und Gerät).
- ▶ Sehen Sie durch das Okular [4] auf die Messskala. Richten Sie das Refraktometer dabei mit seiner Prismenfläche [2] gegen eine möglichst helle Lichtquelle.
- ▶ Drehen Sie den Einstellring [5] am Okular [4] zum Scharfstellen der Optik.
- ▶ Je nach Konzentration verschiebt sich auf der Messskala die Grenzlinie. Diese Hell-Dunkel-Grenze zeigt auf der Skala das Resultat an.
- ▶ Bei abweichender Temperatur von 20 °C und Verwendung eines Refraktometers ohne ATC korrigieren Sie das gemessene Resultat mit dem entsprechenden Wert aus der Temperatur-Korrektur-Tabelle [13].
- ▶ Reinigen Sie die mitgelieferte Pipette [8] und das Refraktometer nach erfolgter Messung sorgfältig.

9

### Achtung!



Entfernen Sie nach allen Messungen die Flüssigkeiten mit einem fusselfreien, saugfähigen Tuch von der Prismenfläche [2] und der Prismenabdeckung [1]. Reinigen Sie das Prisma und die Prismenabdeckung danach mit einem mit Wasser oder nötigenfalls mit Alkohol angefeuchteten Tuch sorgfältig und trocknen Sie beide Teile mit einem weichen, trockenen und fusselfreiem Tuch ab. Vermeiden Sie hierbei das Reiben auf dem Prisma [2]

10

### 8. Reinigung und Wartung

Reinigen Sie das Refraktometer mit einem weichen, fusselfreien, und mit Wasser oder nötigenfalls mit Alkohol angefeuchteten Tuch und verwenden Sie keine aggressiven und scheuernden Reinigungsmittel. Niemals das Gerät in Wasser tauchen oder unter fließendes Wasser halten. Fassen Sie das Gerät niemals mit nassen oder feuchten Händen an. Das Messprisma [2] niemals mit hartem Werkzeug aus Kunststoff, Holz, Gummi, Metall, Glas o.ä. berühren. Harte Gegenstände können das relativ weiche Prismenglas schnell beschädigen, was zu Messfehlern führt. Das Refraktometer ist wartungsfrei. Die Reinigung ist jeweils direkt vor und nach jedem Gebrauch des Refraktometers durchzuführen um die Lebensdauer des Refraktometers zu maximieren und die Messergebnisse zu optimieren.

### 9. Aufbewahrung

Lagern Sie das Refraktometer in einer trockenen, nicht korrosionsgefährdeten Umgebung, möglichst zwischen 10 °C und 30 °C.

### 10. Service

Sollten Sie trotz Studiums dieser Bedienungsanleitung noch Fragen zur Inbetriebnahme oder Bedienung haben, oder sollte wider Erwarten ein Problem auftreten, setzen Sie sich bitte mit Ihrem Fachhändler in Verbindung. Das Gerät darf nur von geschulten und von KERN autorisierten Servicetechnikern geöffnet werden.

11

### 11. Entsorgung

Die Verpackung besteht aus umweltfreundlichen Materialien, die Sie über die örtlichen Recyclingstellen entsorgen können. Die Entsorgung von Aufbewahrungsbox und Gerät ist vom Betreiber nach gültigem nationalem oder regionalem Recht des Benutzerortes durchzuführen.

### 12. Weitere Informationen

Die Abbildungen können geringfügig vom Produkt abweichen. Das Refraktometer möglichst nicht direktem Sonnenschein aussetzen! Das Refraktometer niemals mit Lösungsmitteln in Kontakt bringen.

### 13. Umrechnungstabelle Brix in Brechungsindex (nD)

Werte nach „ICUMSA“ International Commission for Uniform Methods of Sugar Analysis, bei 20 °C und 589 nm Wellenlänge.

12

Brixzahl	Brechzahl	Brixzahl	Brechzahl	Brixzahl	Brechzahl
%	nD	%	nD	%	nD
60	1,44193	30	1,38115	1	1,33299
61	1,44200	31	1,38296	0	1,33442
62	1,44500	32	1,38478	2	1,33586
63	1,44881	33	1,38661	3	1,33732
64	1,45113	34	1,38846	4	1,33879
65	1,45348	35	1,39032	5	1,34026
66	1,45584	36	1,39220	6	1,34175
67	1,45822	37	1,39409	7	1,34325
68	1,46061	38	1,39600	8	1,34476
69	1,46303	39	1,39792	9	1,34629
70	1,46546	40	1,39986	10	1,34782
71	1,46792	41	1,40181	11	1,34937
72	1,47037	42	1,40378	12	1,35093
73	1,47285	43	1,40576	13	1,35250
74	1,47535	44	1,40776	14	1,35408
75	1,47787	45	1,40978	15	1,35568
76	1,48040	46	1,41181	16	1,35729
77	1,48295	47	1,41385	17	1,35891
78	1,48552	48	1,41592	18	1,36054
79	1,48811	49	1,41799	19	1,36218
80	1,49071	50	1,42009	20	1,36384
81	1,49333	51	1,42220	21	1,36551
82	1,49597	52	1,42432	22	1,36720
83	1,49862	53	1,42647	23	1,36889
84	1,50129	54	1,42862	24	1,37060
85	1,50398	55	1,43076	25	1,37233
		56	1,43299	26	1,37406
		57	1,43520	27	1,37582
		58	1,43743	28	1,37758
		59	1,43967	29	1,37936

13

### 14. Anhang

Tabelle 1: Internationale Temperatur Korrigier Tabelle für °Brix (% Zuckergradient) Das Ergebnis um die folgenden Werte korrigieren (Refraktometer muss korrekt eingestellt sein bei 20°C).

Temperatur °C	Ablesen % Brix																
	10.0	15.0	20.0	25.0	30.0	35.0	40.0	45.0	50.0	55.0	60.0	65.0	70.0	75.0	80.0	85.0	
10.0	-0.53	-0.56	-0.59	-0.62	-0.65	-0.69	-0.71	-0.72	-0.73	-0.74	-0.75	-0.75	-0.75	-0.75	-0.74	-0.73	
11.0	-0.49	-0.52	-0.54	-0.57	-0.59	-0.61	-0.63	-0.64	-0.65	-0.66	-0.67	-0.68	-0.68	-0.68	-0.67	-0.66	
12.0	-0.44	-0.47	-0.49	-0.51	-0.53	-0.55	-0.56	-0.57	-0.58	-0.59	-0.60	-0.60	-0.61	-0.61	-0.60	-0.59	
13.0	-0.40	-0.41	-0.43	-0.45	-0.47	-0.48	-0.50	-0.51	-0.52	-0.53	-0.53	-0.53	-0.53	-0.53	-0.52	-0.52	
14.0	-0.34	-0.36	-0.38	-0.39	-0.40	-0.42	-0.43	-0.44	-0.44	-0.45	-0.45	-0.46	-0.46	-0.46	-0.45	-0.44	
15.0	-0.29	-0.31	-0.32	-0.33	-0.34	-0.35	-0.36	-0.37	-0.37	-0.38	-0.38	-0.38	-0.38	-0.38	-0.37	-0.37	
16.0	-0.24	-0.25	-0.26	-0.27	-0.28	-0.29	-0.30	-0.30	-0.30	-0.31	-0.31	-0.31	-0.31	-0.31	-0.30	-0.30	
17.0	-0.18	-0.19	-0.20	-0.20	-0.21	-0.21	-0.22	-0.22	-0.23	-0.23	-0.23	-0.23	-0.23	-0.23	-0.23	-0.22	
18.0	-0.12	-0.13	-0.13	-0.14	-0.14	-0.14	-0.15	-0.15	-0.15	-0.15	-0.15	-0.15	-0.15	-0.15	-0.15	-0.15	
19.0	-0.06	-0.06	-0.07	-0.07	-0.07	-0.07	-0.08	-0.08	-0.08	-0.08	-0.08	-0.08	-0.08	-0.08	-0.08	-0.07	
20.0	0.00	0.00	0.00	0.00	0.00	0.00	0.00	0.00	0.00	0.00	0.00	0.00	0.00	0.00	0.00	0.00	
21.0	0.06	0.07	0.07	0.07	0.07	0.07	0.08	0.08	0.08	0.08	0.08	0.08	0.08	0.08	0.08	0.07	
22.0	0.13	0.14	0.14	0.15	0.15	0.15	0.15	0.16	0.16	0.16	0.16	0.16	0.16	0.16	0.15	0.15	
23.0	0.20	0.21	0.21	0.22	0.22	0.23	0.23	0.23	0.24	0.24	0.24	0.24	0.23	0.23	0.23	0.22	
24.0	0.27	0.28	0.29	0.29	0.30	0.30	0.31	0.31	0.31	0.32	0.32	0.32	0.31	0.31	0.31	0.30	
25.0	0.34	0.35	0.36	0.37	0.38	0.38	0.39	0.39	0.40	0.40	0.40	0.40	0.40	0.40	0.39	0.37	
26.0	0.42	0.43	0.44	0.45	0.46	0.46	0.47	0.47	0.48	0.48	0.48	0.48	0.48	0.47	0.47	0.46	
27.0	0.50	0.51	0.52	0.53	0.54	0.55	0.55	0.56	0.56	0.56	0.56	0.56	0.55	0.55	0.54	0.52	
28.0	0.58	0.59	0.60	0.61	0.62	0.63	0.64	0.64	0.65	0.65	0.65	0.64	0.64	0.64	0.62	0.61	
29.0	0.66	0.67	0.68	0.69	0.70	0.71	0.72	0.73	0.73	0.73	0.73	0.72	0.72	0.71	0.70	0.69	
30.0	0.74	0.75	0.77	0.78	0.79	0.80	0.81	0.81	0.82	0.81	0.81	0.81	0.80	0.79	0.78	0.75	

14