



# Lasttrennschalter MSW

## Inhalt

Produktübersicht	6
Hauptschalter MSW...P für Türmontage	8
Hauptschalter MSW...P für Türmontage als Not-Aus/Not-Halt Einrichtung	9
Hauptschalter MSW...B für Bodenmontage	10
Hauptschalter MSW...B für Bodenmontage als Not-Aus/Not-Halt Einrichtung	11
Lasttrennschalter MSWD/Umschalter MSWR für Bodenmontage	12
Zubehör Lasttrennschalter MSW, Handantriebe	13
Gekapselte Trenner MSWB	14
Zubehör Lasttrennschalter MSW, Achsverlängerungen/Hilfsschalter	15
Zubehör, Klemmenabdeckungen	16
Technische Daten	17
Abmessungen	18



ISO 9001  
ISO 14001  
ISO 50001  
NBR IEC 60078-19  
BUREAU VERITAS  
Certification



RCC

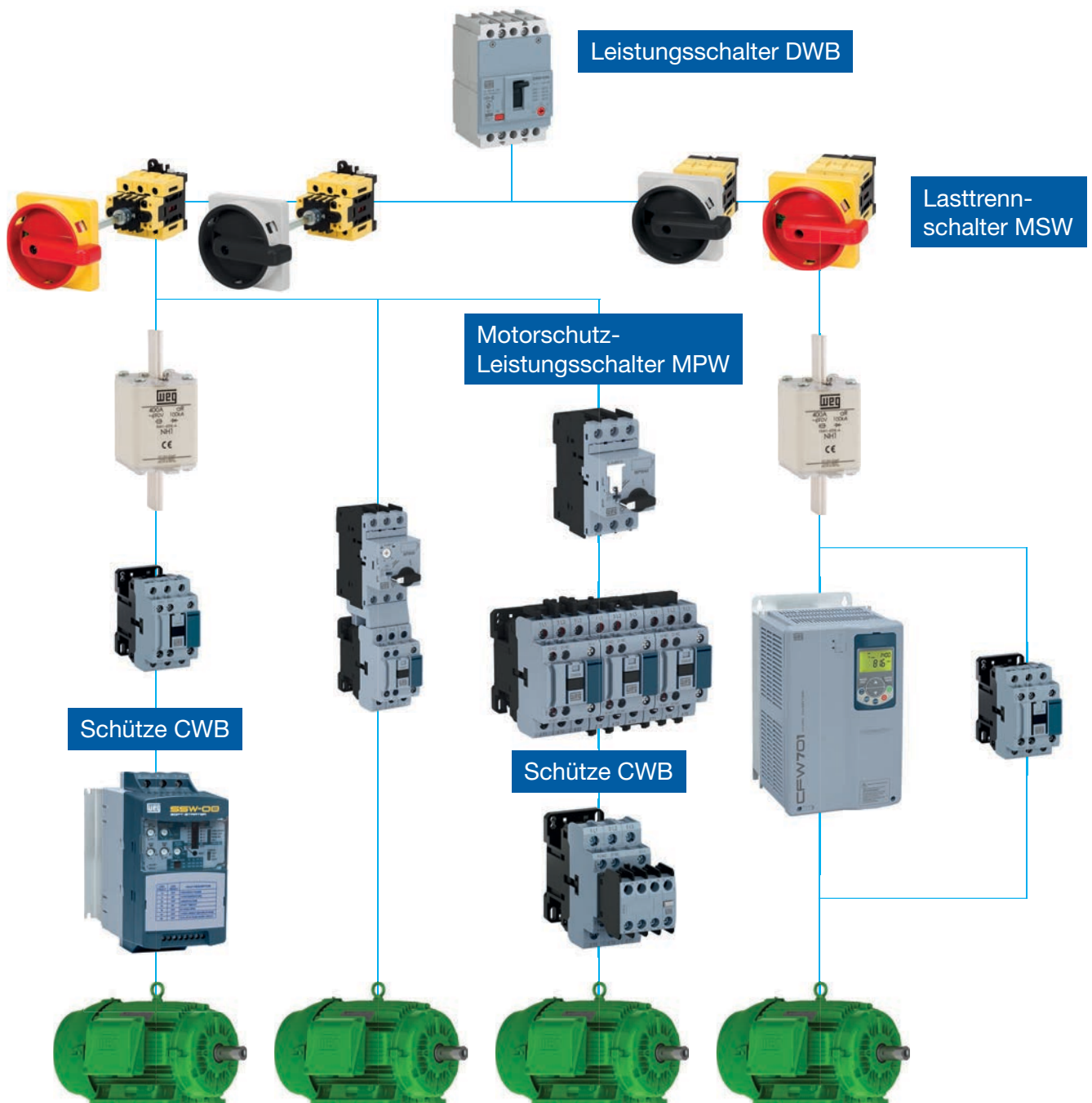
SABS - South Africa









## Lasttrennschalter MSW

Lasttrennschalter MSW sind gebaut und geprüft nach IEC 60947-3 und gestatten das Schalten von Elektromotoren, Maschinen und anderen Einrichtungen unter Last. Das Konstruktionsprinzip der Lasttrennschalter sorgt für eine sichere Trennung vom Netz, wenn sich der Schalter in der AUS-Position befindet. In dieser Position können drei Vorhängeschlösser verwendet werden, um ein versehentliches Betätigen zu verhindern und die Sicherheit von Bedien- und Wartungspersonal zu erhöhen.






MSW Lasttrennschalter sind UL-approbiert und können als Haupt- oder Not-Aus-Schalter gemäß IEC60204-1 eingesetzt werden.



# Übersicht

Typ			MSW12	MSW16	MSW20	MSW25	MSW40	
2-polig			+	+	+	-	-	
3-polig			+	+	+	+	+	
Konv. thermischer Strom $I_{th}$ , offen		A	16	20	25	32	40	
Konv. thermischer Strom $I_{th}$ , gekapselt		A	12	16	20	32	40	
<b>Bemessungsbetriebsstrom <math>I_e/AC</math></b>								
AC-21 A	690 V	A	12	16	20	32	40	
AC-22 A	500 V	A	-	-	-	-	-	
	690 V	A	12	16	20	25	32	
AC-23 A	230 V	A/kW	10/3	13/4	16/5	25/7,5	32/10	
	400 V	A/kW	10/5,5	13/7,5	16/9	25/15	32/18,5	
	500 V	A/kW	10/7,5	14/10	16/11	25/15	32/22	
	690 V	A/kW	10/7,5	14/10	16/12,5	16/15	20/18,5	
AC-3, 2-polig	230 V	A/kW	10/2	12/2,2	16/3,5	-	-	
AC-3, 3-polig	230 V	A/kW	8/2,2	10/3	12/4	22/5,5	27/7,5	
	400 V	A/kW	8/4	10/5,5	12/6,5	22/11	27/15	
	500 V	A/kW	8/5,5	10/7,5	12/8	22/11	22/15	
	690 V	A/kW	6/5,5	8/7,5	10/9	22/11	16/15	
Zusätzlicher Hauptkontakt als 4. Pol	Einbau					-	+	+
	Türeinbau					-	+	+
Klemmenabdeckung								
Hilfsschalter								
Türgriffe schwarz/grau								
Türgriffe rot/gelb								


# Übersicht

Typ			MSW63	MSW80	MSW100	MSW125	MSW160
2-polig			-	-	-	-	-
3-polig			+	+	+	+	+
Konv. thermischer Strom $I_{th}$ , offen		A	63	80	100	125	160
Konv. thermischer Strom $I_{th}$ , gekapselt		A	63	80	86	125	160
<b>Bemessungsbetriebsstrom <math>I_e</math>/AC</b>							
AC-21 A	690 V	A	63	80	100	125	160
AC-22 A	500 V	A	-	-	100	125	160
	690 V	A	63	80	85	125	160
AC-23 A	230 V	A/kW	63/20	80/25	70/22	125	160
	400 V	A/kW	50/28	75/42	67/37	125	160
	500 V	A/kW	50/36	75/52	67/45	100	125
	690 V	A/kW	26/25	32/31	38/37	80	100
AC-3, 2-polig	230 V	A/kW	-	-	-	-	-
AC-3, 3-polig	230 V	A/kW	45/14	60/19	60/18,5	-	-
	400 V	A/kW	40/22	55/30	55/30	-	-
	500 V	A/kW	35/24	45/31	55/37	-	-
	690 V	A/kW	22/11	25/24	32/30	-	-
Zusätzlicher Hauptkontakt als 4. Pol	Einbau		+	+	-	+	+
	Türeinbau		+	+	-	-	-
Klemmenabdeckung							
Hilfsschalter							
Türgriffe schwarz/grau							
Türgriffe rot/gelb							


# Hauptschalter MSW...P für Türmontage, 12 bis 100 A

## Hauptschalter MSW...P, 2-polig, für Türmontage, 12 bis 20 A

- Drehgriff schwarz auf grauem Grund nach IEC/EN 60204-1, DIN VDE 0113, T. 1
- Schutzart IP65 an der Front
- Abschließbar in 0-Stellung



Bild	Hauptstrombahnen	Max. Bemessungs- betriebsleistung	Bemessungs- dauerstrom $I_n/I_{th}$	Typ	Art.-Nr.	
		AC-23 A kW/400 V	offen/gekapselt A			
	2	5,5	16/12	<b>MSW 12 P-2 HB</b>	12741927	
		7,5	20/16	<b>MSW 16 P-2 HB</b>	12741928	
		9	25/20	<b>MSW 20 P-2 HB</b>	12741929	

## Hauptschalter MSW...P, 2-polig, für Türmontage, 12 bis 20 A, ohne Griff



	2	5,5	16/12	<b>MSW 12 P-2</b>	12258391	
		7,5	20/16	<b>MSW 16 P-2</b>	12258392	
		9	25/20	<b>MSW 20 P-2</b>	12258394	

## Hauptschalter MSW...P, 3-polig, für Türmontage, 12 bis 100 A

- Drehgriff schwarz auf grauem Grund nach IEC/EN 60204-1, DIN VDE 0113, T. 1
- Schutzart IP65 an der Front
- Abschließbar in 0-Stellung

Bild	Hauptstrombahnen	Max. Bemessungs- betriebsleistung	Bemessungs- dauerstrom $I_n/I_{th}$	Typ	Art.-Nr.	
		AC-23 A kW/400 V	offen/gekapselt A			
	3	5,5	16/12	<b>MSW 12 P-3 HB</b>	12741924	
		7,5	20/16	<b>MSW 16 P-3 HB</b>	12741925	
		9	25/20	<b>MSW 20 P-3 HB</b>	12741926	
		15	32/25	<b>MSW 25 P-3 HB</b>	12741893	
		18,5	40	<b>MSW 40 P-3 HB</b>	12741892	
		28	63	<b>MSW 63 P-3 HB</b>	12741894	
		42	80	<b>MSW 80 P-3 HB</b>	12741895	
		37	100	<b>MSW 100 P-3 HB</b>	12741922	


## Hauptschalter MSW...P, 3-polig, für Türmontage, 12 bis 100 A, ohne Griff

	3	5,5	16/12	<b>MSW 12 P-3</b>	12258305	
		7,5	20/16	<b>MSW 16 P-3</b>	12258306	
		9	25/20	<b>MSW 20 P-3</b>	12258307	
		15	32/25	<b>MSW 25 P-3</b>	11898714	
		18,5	40	<b>MSW 40 P-3</b>	11898883	
		28	63	<b>MSW 63 P-3</b>	11898884	
		42	80	<b>MSW 80 P-3</b>	11898885	
		37	100	<b>MSW 100 P-3</b>	11898887	


# Hauptschalter MSW...P für Türmontage als Not-Aus/Not-Halt Einrichtung, 12 bis 100 A

## Hauptschalter MSW...P, 2-polig, für Türmontage als Not-Aus/Not-Halt Einrichtung, 12 bis 20 A

- Drehgriff rot auf gelbem Grund nach IEC/EN 60204-1, DIN VDE 0113, T. 1
- Schutzart IP65 an der Front
- Abschließbar in 0-Stellung



Bild	Hauptstrombahnen	Max. Bemessungs- betriebsleistung	Bemessungs- dauerstrom $I_U/I_{th}$	Typ	Art.-Nr.	
		AC-23 A kW/400 V	offen/gekapselt A			
	2	5,5	16/12	<b>MSW 12 P-2 H</b>	12258395	
		7,5	20/16	<b>MSW 16 P-2 H</b>	12258397	
		9	25/20	<b>MSW 20 P-2 H</b>	12258438	

## Hauptschalter MSW...P, 2-polig, für Türmontage als Hauptschalter, 12 bis 20 A, ohne Griff



	2	5,5	16/12	<b>MSW 12 P-2</b>	12258391	
		7,5	20/16	<b>MSW 16 P-2</b>	12258392	
		9	25/20	<b>MSW 20 P-2</b>	12258394	

## Hauptschalter MSW...P, 3-polig, für Türmontage als Not-Aus/Not-Halt Einrichtung, 12 bis 100 A

- Drehgriff rot auf gelbem Grund nach IEC/EN 60204-1, DIN VDE 0113, T. 1
- Schutzart IP65 an der Front
- Abschließbar in 0-Stellung

Bild	Hauptstrombahnen	Max. Bemessungs- betriebsleistung	Bemessungs- dauerstrom $I_U/I_{th}$	Typ	Art.-Nr.	
		AC-23 A kW/400 V	offen/gekapselt A			
	3	5,5	16/12	<b>MSW 12 P-3 H</b>	12258388	
		7,5	20/16	<b>MSW 16 P-3 H</b>	12258389	
		9	25/20	<b>MSW 20 P-3 H</b>	12258390	
		15	32/25	<b>MSW 25 P-3 H</b>	11898918	
		18,5	40	<b>MSW 40 P-3 H</b>	11898886	
		28	63	<b>MSW 63 P-3 H</b>	11898922	
		42	80	<b>MSW 80 P-3 H</b>	11898923	
		37	100	<b>MSW 100 P-3 H</b>	11898945	

## Hauptschalter MSW...P, 3-polig, für Türmontage, 12 bis 100 A, ohne Griff


	3	5,5	16/12	<b>MSW 12 P-3</b>	12258305	
		7,5	20/16	<b>MSW 16 P-3</b>	12258306	
		9	25/20	<b>MSW 20 P-3</b>	12258307	
		15	32/25	<b>MSW 25 P-3</b>	11898714	
		18,5	40	<b>MSW 40 P-3</b>	11898883	
		28	63	<b>MSW 63 P-3</b>	11898884	
		42	80	<b>MSW 80 P-3</b>	11898885	
		37	100	<b>MSW 100 P-3</b>	11898887	




# Hauptschalter MSW...B mit Türkupplungsgriff für Bodenmontage, 12 bis 100 A

## Hauptschalter MSW...B, 2-polig, für Bodenmontage mit Türkupplungsgriff, 12 bis 20 A

- Drehgriff schwarz auf grauem Grund nach IEC/EN 60204-1, DIN VDE 0113, T. 1
- Schutzart IP65 an der Front
- Abschließbar in 0-Stellung


Bild	Hauptstrombahnen	Max. Bemessungs- betriebsleistung	Bemessungs- dauerstrom $I_N/I_{th}$	Achslänge	Typ	Art.-Nr.	
		AC-23 A kW/400 V	offen/gekapselt A	mm			
	2	5,5	16/12	85	<b>MSW 12 B-2 HB</b>	12741934	
		7,5	20/16		<b>MSW 16 B-2 HB</b>	12741935	
		9	25/20		<b>MSW 20 B-2 HB</b>	12741936	

## Hauptschalter MSW...B, 2-polig, für Bodenmontage, ohne Türkupplungsgriff, 12 bis 20 A


	2	5,5	16/12	-	<b>MSW 12 B-2</b>	12258446	
		7,5	20/16		<b>MSW 16 B-2</b>	12258447	
		9	25/20		<b>MSW 20 B-2</b>	12258458	

## Hauptschalter MSW...B, für Bodenmontage mit Türkupplungsgriff, 12 bis 100 A

- Drehgriff schwarz auf grauem Grund nach IEC/EN 60204-1, DIN VDE 0113, T. 1
- Schutzart IP65 an der Front
- Abschließbar in 0-Stellung

Bild	Hauptstrombahnen	Max. Bemessungs- betriebsleistung	Bemessungs- dauerstrom $I_N/I_{th}$	Achslänge	Typ	Art.-Nr.	
		AC-23 A kW/400 V	offen/gekapselt A	mm			
	3	5,5	16/12	85	<b>MSW 12 B-3 HB</b>	12741931	
		7,5	20/16		<b>MSW 16 B-3 HB</b>	12741932	
		9	25/20		<b>MSW 20 B-3 HB</b>	12741933	
15		32/25	<b>MSW 25 B-3 HB</b>		12741897		
18,5		40	<b>MSW 40 B-3 HB</b>		12741896		
28		63	<b>MSW 63 B-3 HB</b>		12741919		
42		80	<b>MSW 80 B-3 HB</b>		12741918		
55		125	<b>MSW 125 B-3 HB</b>	12741920			
75		160	<b>MSW 160 B-3 HB</b>	12741921			


## Hauptschalter MSW...P, 3-polig, für Bodenmontage ohne Türkupplungsgriff, 12 bis 100 A

	3	5,5	16/12	-	<b>MSW 12 B-3</b>	12258440	
		7,5	20/16		<b>MSW 16 B-3</b>	12258441	
		9	25/20		<b>MSW 20 B-3</b>	12258442	
15		32/25	<b>MSW 25 B-3</b>		11898940		
18,5		40	<b>MSW 40 B-3</b>		11898946		
28		63	<b>MSW 63 B-3</b>		11898924		
42		80	<b>MSW 80 B-3</b>		11898926		
55		125	<b>MSW 125 B-3</b>		11898939		
75		160	<b>MSW 160 B-3</b>		11898927		


# Hauptschalter MSW...B mit Türkupplungsgriff als Not-Aus/Not-Halt Einrichtung, 12 bis 160 A

## Hauptschalter MSW...B, 2-polig, mit Türkupplungsgriff als Not-Aus/Not-Halt Einrichtung, 12 bis 20 A

- Drehgriff rot auf gelbem Grund nach IEC/EN 60204-1, DIN VDE 0113, T. 1
- Schutzart IP65 an der Front
- Abschließbar in 0-Stellung


Bild	Hauptstrombahnen	Max. Bemessungs- betriebsleistung	Bemessungs- dauerstrom $I_U/I_{th}$	Achslänge	Typ	Art.-Nr.	
		AC-23 A kW/400 V	offen/gekapselt A	mm			
	2	5,5	16/12	85	<b>MSW 12 B-2 HB</b>	12258459	
		7,5	20/16		<b>MSW 16 B-2 HB</b>	12258460	
		9	25/20		<b>MSW 20 B-2 HB</b>	12258461	

## Hauptschalter MSW...B, 2-polig, für Bodenmontage, ohne Türkupplungsgriff, 12 bis 20 A


	2	5,5	16/12	-	<b>MSW 12 B-2</b>	12258446	
		7,5	20/16		<b>MSW 16 B-2</b>	12258447	
		9	25/20		<b>MSW 20 B-2</b>	12258458	

## Hauptschalter MSW...B, mit Türkupplungsgriff als Not-Aus/Not-Halt Einrichtung, 12 bis 160 A

- Drehgriff rot auf gelbem Grund nach IEC/EN 60204-1, DIN VDE 0113, T. 1
- Schutzart IP65 an der Front
- Abschließbar in 0-Stellung

Bild	Hauptstrombahnen	Max. Bemessungs- betriebsleistung	Bemessungs- dauerstrom $I_U/I_{th}$	Achslänge	Typ	Art.-Nr.	
		AC-23 A kW/400 V	offen/gekapselt A	mm			
	3	5,5	16/12	85	<b>MSW 12 B-3 H</b>	122 58 443	
		7,5	20/16		<b>MSW 16 B-3 H</b>	122 58 444	
		9	25/20		<b>MSW 20 B-3 H</b>	122 58 445	
15		32/25	<b>MSW 25 B-3 H</b>		118 98 938		
18,5		40	<b>MSW 40 B-3 H</b>		118 98 925		
28		63	<b>MSW 63 B-3 H</b>		118 98 942		
42		80	<b>MSW 80 B-3 H</b>	118 98 941			
55		125	<b>MSW 125 B-3 H</b>	118 98 943			
75		160	<b>MSW 160 B-3 H</b>	118 98 944			

## Hauptschalter MSW...B, 3-polig, für Bodenmontage ohne Türkupplungsgriff, 12 bis 100 A

	3	5,5	16/12	-	<b>MSW 12 B-3</b>	12258440	
		7,5	20/16		<b>MSW 16 B-3</b>	12258441	
		9	25/20		<b>MSW 20 B-3</b>	12258442	
15		32/25	<b>MSW 25 B-3</b>		11898940		
18,5		40	<b>MSW 40 B-3</b>		11898946		
28		63	<b>MSW 63 B-3</b>		11898924		
42		80	<b>MSW 80 B-3</b>		11898926		
55		125	<b>MSW 125 B-3</b>		11898939		
75		160	<b>MSW 160 B-3</b>		11898927		

# Lasttrennschalter MSW

## Lasttrennschalter MSWD für Bodenbefestigung, 12 bis 80 A

- Drehgriff schwarz
- Abschließbar

Bild	Hauptstrombahnen	Bemessungsdauerstrom $I_u$ A	Bemessungsbetriebsstrom			Typ	Art.-Nr.
			$I_e$				
			AC-21A A	AC-22A A	AC-23A A		
	3	12	12	12	10	<b>MSWD 12 B3 HB</b>	127 36 260
		16	16	16	14	<b>MSWD 16 B3 HB</b>	127 36 261
		20	20	20	16	<b>MSWD 20 B3 HB</b>	127 36 262
	3	25	32	25	16	<b>MSWD 25 B3 HB</b>	127 36 263
		40	40	32	20	<b>MSWD 40 B3 HB</b>	127 36 264
	3	63	63	63	26	<b>MSWD 63 B3 HB</b>	127 36 265
		80	80	80	32	<b>MSWD 80 B3 HB</b>	127 36 266

## Umschalter MSWR...B für Bodenbefestigung

- Türgriff rot auf gelbem Grund
- 3-polig

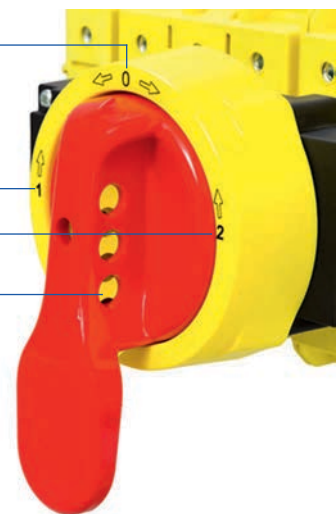
Bild	Hauptstrombahnen	Bemessungsdauerstrom $I_u$ A	Schaltbild	Typ	Art.-Nr.
	3	25		<b>MSWR 25 B3 H</b>	12686300
		40		<b>MSWR 40 B3 H</b>	12686301
		63		<b>MSWR 63 B3 H</b>	12686302
		80		<b>MSWR 80 B3 H</b>	12686303
		125		<b>MSWR 125 B3 H</b>	12686305
		160		<b>MSWR 160 B3 H</b>	12484706

Beide Einspeisungen  
1 und 2 sind AUS

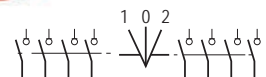
Unterbrechung von Einspeisung 1

Unterbrechung von Einspeisung 2

Griff mit 3 Bügelschlössern verriegelbar




Vierpolige Unterbrechung  
durch Anbau jeweils  
eines zusätzlichen Pols




## Lasttrennschalter MSW - Zubehör

### Handantrieb für Hauptschalter MSW...B, Bodenmontage

- Drehgriff schwarz auf grauem Grund
- Schutzart IP65 an der Front


Bild	Montageart	verwendbar für	Achslänge	Typ	Art.-Nr.	
			mm			
	Türeinbau	MSW12/16/20	-	<b>MSW H 20 P-B</b>	12746820	
		MSW25/40		<b>MSW H 40 P-B</b>	12746822	
		MSW63/80/100		<b>MSW H 100 P-B</b>	12746825	

- Drehgriff rot auf gelbem Grund
- Schutzart IP65 an der Front


	Türeinbau	MSW12/16/20	-	<b>MSW H 20 P-R</b>	12258462	
		MSW25/40		<b>MSW H 40 P-R</b>	11899507	
		MSW63/80/100		<b>MSW H 100 P-R</b>	11899509	

### Handantriebe mit Achsen für Hauptschalter MSW...B, Bodenmontage


- Drehgriff schwarz auf grauem Grund
- Schutzart IP65 an der Front

Bild	Montageart	verwendbar für	Achslänge	Typ	Art.-Nr.	
			mm			
	Türeinbau	MSW12/16/20	85	<b>MSWR H 20 B-B</b>	12746821	
		MSW25/40	85	<b>MSWR H 40 B-B</b>	12746823	
		MSW63/80	85	<b>MSW H 80 B-B</b>	12746824	
		MSW125/160	300	<b>MSW H 160 B-B</b>	12746826	

- Drehgriff rot auf gelbem Grund
- Schutzart IP65 an der Front

	Türeinbau	MSW12/16/20	85	<b>MSW H 20 B-R</b>	12258463	
		MSW25/40	85	<b>MSW H 40 B-R</b>	11899512	
		MSW63/80	85	<b>MSW H 80 B-R</b>	11966588	
		MSW125/160	300	<b>MSW H 160 B-R</b>	11899515	


### Montagewerkzeug zur Befestigung des Sicherungsrings für Drehgriffe

Bild	Montageart	verwendbar für	Typ	Art.-Nr.	
	Türeinbau	MSW25/40/63/80/100	<b>MSW FK</b>	12187331	

## Gekapselte Lasttrennschalter MSWB, 25 bis 80 A


### Hauptschalter MSW...P, 3-polig, im Gehäuse als Not-Aus/Not-Halt Einrichtung, 25 bis 80 A

- Drehgriff rot auf gelbem Grund nach IEC/EN 60204-1, DIN VDE 0113, T. 1
- Schutzart IP65 an der Front
- Abschließbar in 0-Stellung
- Zusätzliche Hilfsschalterblöcke MSWAC-40 B 1NC oder 1NO bzw. MSWAC-80 B 1NC oder 1NO
- Zusätzliche Neutralleiter MSWAP 25/40/63/80 B 1NO

Bild	Hauptstrombahnen	Bemessungsdauerstrom $I_u$ A	Bemessungsbetriebsstrom			Typ	Art.-Nr.	
			$I_e$					
			AC-21A A	AC-22A A	AC-23A A			
	3	25	32	25	25	<b>MSWB 25 B-3 H</b>	14891129	
		40	40	32	32	<b>MSWB 40 B-3 H</b>	14891131	
		63	63	63	50	<b>MSWB 63 B-3 H</b>	14891132	
		80	80	80	75	<b>MSWB 80 B-3 H</b>	14891133	


### Hauptschalter MSW...P, 3-polig, im Gehäuse, 25 bis 80 A

- Drehgriff schwarz auf grauem Grund nach IEC/EN 60204-1, DIN VDE 0113, T. 1
- Schutzart IP65 an der Front
- Abschließbar in 0-Stellung
- Zusätzliche Hilfsschalterblöcke MSWAC-40 B 1NC oder 1NO bzw. MSWAC-80 B 1NC oder 1NO
- Zusätzliche Neutralleiter MSWAP 25/40/63/80 B 1NO

Bild	Hauptstrombahnen	Bemessungsdauerstrom $I_u$ A	Bemessungsbetriebsstrom			Typ	Art.-Nr.	
			$I_e$					
			AC-21A A	AC-22A A	AC-23A A			
	3	25	32	25	25	<b>MSWB 25 B-3 HB</b>	14906720	
		40	40	32	32	<b>MSWB 40 B-3 HB</b>	14906721	
		63	63	63	50	<b>MSWB 63 B-3 HB</b>	14906722	
		80	80	80	75	<b>MSWB 80 B-3 HB</b>	14906723	


## Lasttrennschalter MSW - Zubehör

### Achsverlängerungen für Hauptschalter MSW...P, Türmontage

Bild	Verwendbar für	Achslänge	Typ	Art.-Nr.	
		mm			
	MSW12/16/20/25/40	185	<b>MSW HS 185-40</b>	12030688	
	MSW12/16/20/25/40	300	<b>MSW HS 300-40</b>	12030689	
	MSW63/80/100/125/160	185	<b>MSW HS 185-160</b>	12030690	
	MSW63/80/100/125/160	300	<b>MSW HS 300-160</b>	12030691	


### Hilfsschalterblöcke

- Schraubenlose Klemmtechnik

Bild	Montageart	Verwendbar für	Querschnitt	Kontakt		Typ	Art.-Nr.	
			mm <sup>2</sup>	S	Ö			
	Türeinbau	MSW...P 25/40	1 - 2,5 AWG 18...12	0	1	<b>MSW AC-40 P 1NC</b>	11899468	
		MSW...P 63/80		1	0	<b>MSW AC-40 P 1NO</b>	11899469	
				0	1	<b>MSW AC-80 P 1NC</b>	11899472	
		Bodenmontage		MSW(D)...B 25/40	1	0	<b>MSW AC-80 P 1NO</b>	11899476
	0				1	<b>MSW AC-40 B 1NC</b>	11899456	
	MSW(D)...B 63/80			1	0	<b>MSW AC-40 B 1NO</b>	11899457	
				0	1	<b>MSW AC-80 BP 1NC</b>	11899470	
	MSW...B 125/160			1	0	<b>MSW AC-80 BP 1NO</b>	11899471	
				0	1	<b>MSW AC-160 BP 1NC</b>	13233893	
				1	0	<b>MSW AC-160 BP 1NO</b>	13233894	

### Zusätzlicher Hauptkontakt als Neutralleiter


- Montierbar rechts- und/oder linksseitig

Bild	Montageart	Verwendbar für	Querschnitt	Kontakt		Typ	Art.-Nr.	
			mm <sup>2</sup>	S	Ö			
	Türeinbau	MSW...P 25	1 - 2,5 AWG 18...12	1	0	<b>MSW AP 25 P-1 NO</b>	12727286	
		MSW...P 40				<b>MSW AP 40 P-1 NO</b>	12727287	
		MSW...P 63				<b>MSW AP 63 P-1 NO</b>	12727300	
		MSW...P 80				<b>MSW AP 80 P-1 NO</b>	12727301	
	Bodenmontage	MSW(D)...B 25				<b>MSW AP 25 B-1 NO</b>	12727284	
		MSW(D)...B 40				<b>MSW AP 40 B-1 NO</b>	12727285	
		MSW(D)...B 63				<b>MSW AP 63 B-1 NO</b>	12727298	
		MSW(D)...B 80				<b>MSW AP 80 B-1 NO</b>	12727299	
		MSW...B 125/160				<b>MSW AP 160 B-1 NO</b>	13052847	

## Lasttrennschalter MSW - Zubehör


### Klemmenabdeckung

■ 3-polig

Bild	Montageart	Verwendbar für	Hinweis	Typ	Art.-Nr.
	Türeinbau	MSW...P 25/40	-	<b>MSW TS-40 P-3</b>	11899502
		MSW...P 100	für 3-polige Lasttrenner sind 2 Abdeckungen notwendig	<b>MSW TS-100 P-3</b>	11899505
	Bodenmontage	MSW(D)...B 25/40	-	<b>MSW TS-40 B-3</b>	11899501
	Tür- und Bodenmontage	MSW(D)...B/P 63/80		<b>MSW TS-80 B/P-3</b>	11899504
	Bodenmontage	MSW...B 125/160		<b>MSW TS-160 B-3</b>	13164789

### Klemmenabdeckung

■ 1-polig

Bild	Montageart	Verwendbar für	Typ	Art.-Nr.
	Türe- und Bodenmontage	MSW...B/P 25/40	<b>MSW TS-40 B/P-1</b>	13164767
		MSW...B/P 63/80	<b>MSW TS-80 B/P-1</b>	13164788
		MSW...B/P 125/160	<b>MSW TS-160 B/P-1</b>	13164790

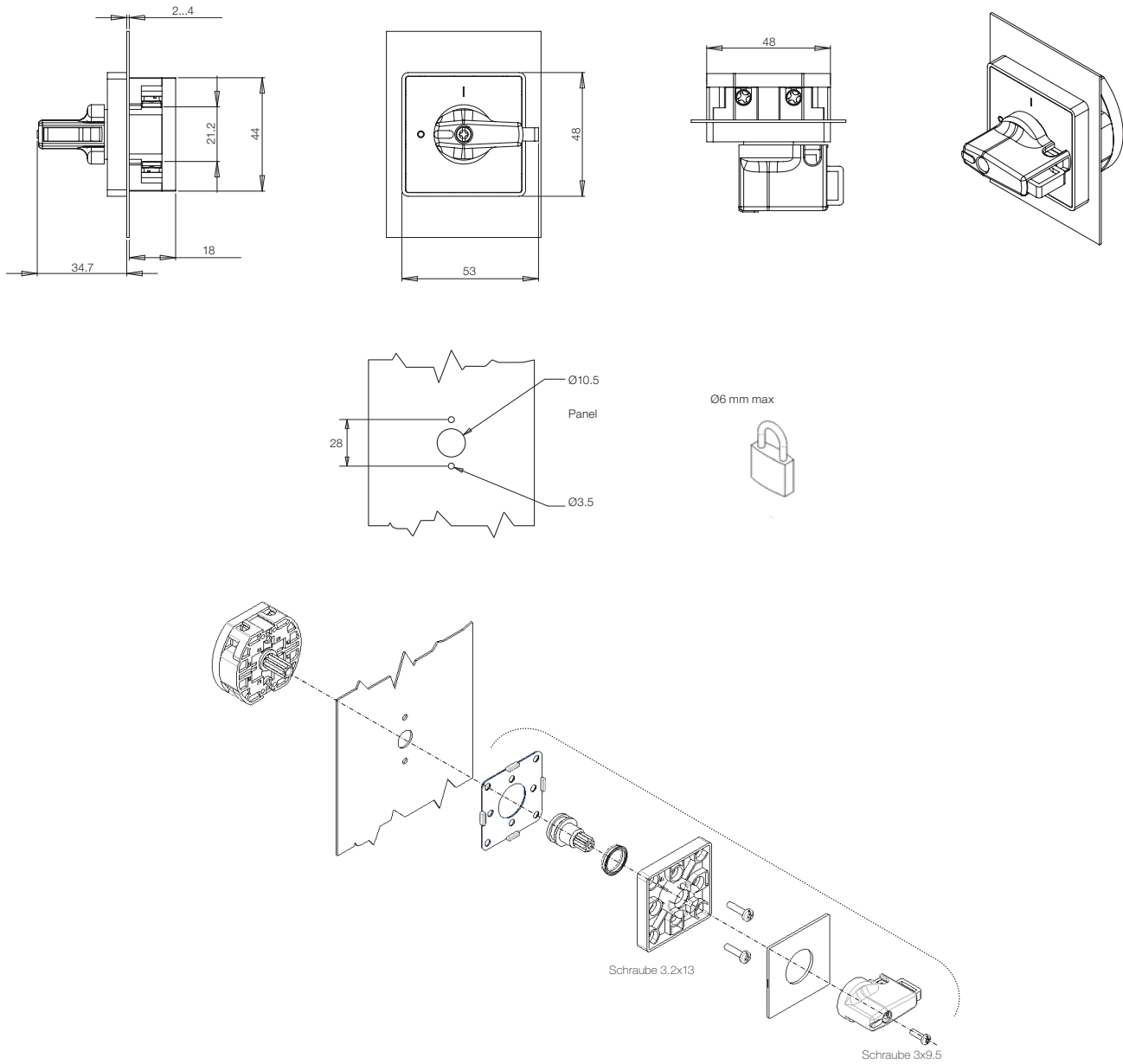
## Lasttrennschalter MSW - Zubehör

			MSW12	MSW16	MSW20	MSW25	MSW40	MSW63	MSW80	MSW100	MSW125	MSW160	
Bestimmungen			IEC/EN 60947-3										
Bemessungsbetriebsspannung Ue	V	690											
Bemessungsisolationsspannung Ui	V	690									800		
Bemessungsstoßspannungsfestigkeit Uimp	kV	4				8							
Konv. thermischer Strom Ith	A	16	20	25	32	40	63	80	100	125	160		
Konv. thermischer Strom, gekapselt, Ithe	A	12	16	20	32	40	63	80	86	125	160		
Lebensdauer, mechanisch	S	750.000				100.000							
Umgebungstemperatur													
Betriebstemperatur	°C	-25 ... +55											
Lagertemperatur	°C	-30 ... +70											
Schutzart													
Griffe	IP65												
Klemmen	IP20												
Bemessungsausschaltstrom													
AC-23 A (cosφ)	230 V A	80	104	128	200	256	360	600	560	-	-		
	400 V A	80	104	128	200	256	360	600	536	1280	1280		
	500 V A	80	112	128	176	216	280	536	536	-	-		
	690 V A	80	112	128	128	160	176	256	304	800	800		
Bemessungskurzzeitstromfestigkeit Icw (1S)	A	300			800		1200		1500		3000		
Einschaltvermögen Icm	A	1200			1500		2200		2800		4500		
Bedingter Bemessungskurzschlussstrom	kA	5			10		10/5		10		15		
Kurzschlusschutz max.	500 V A	-	-	-	-	-	-	-	100	125			
Schmelzsicherung	690 V A	20			40		63/80		-	-	-		
Anschlussquerschnitte													
Eindräftig	mm <sup>2</sup>	1 x (0,75 - 4)			1,5 - 16		10 - 35			10 - 70			
		2 x (0,75 - 2,5)											
Eindräftig AWG	mm <sup>2</sup>	16 - 12			12 - 6		10 - 2			2/0 - 6	3/0 - 6		
Mehrdräftig	mm <sup>2</sup>	1 x (0,75 - 4)			1,5 - 10		6 - 25			10 - 50			
		2 x (0,75 - 2,5)											
Mehrdräftig AWG	mm <sup>2</sup>	16 - 12			12 - 8		10 - 2			2/0 - 6	3/0 - 6		
Anzugsdrehmoment	Nm	0,8			1,2		3,0			6,0			



# Lasttrennschalter MSW - Abmessungen (mm)

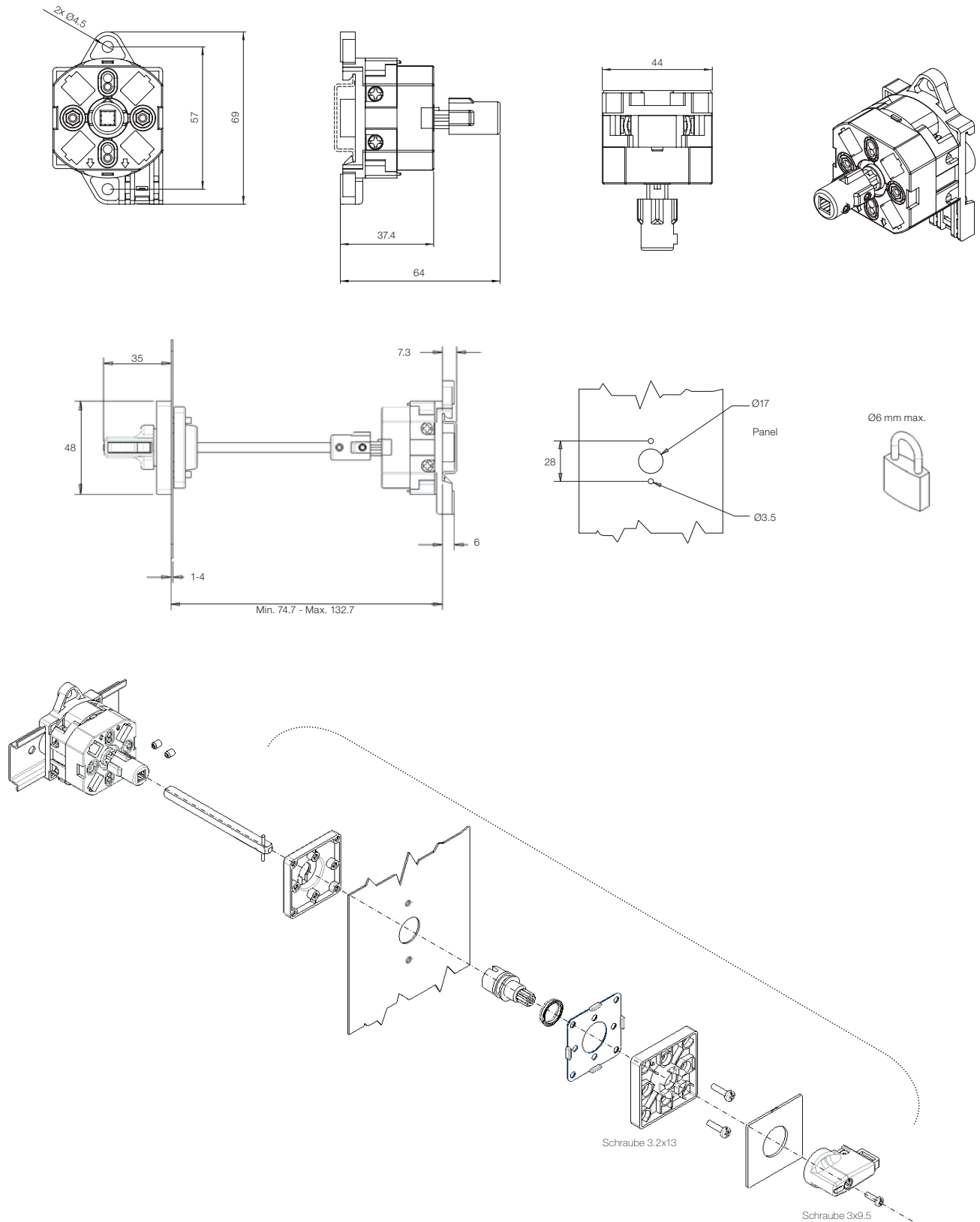
## MSW 12...20P-2H



Abmessungen in mm

# Lasttrennschalter MSW - Abmessungen (mm)

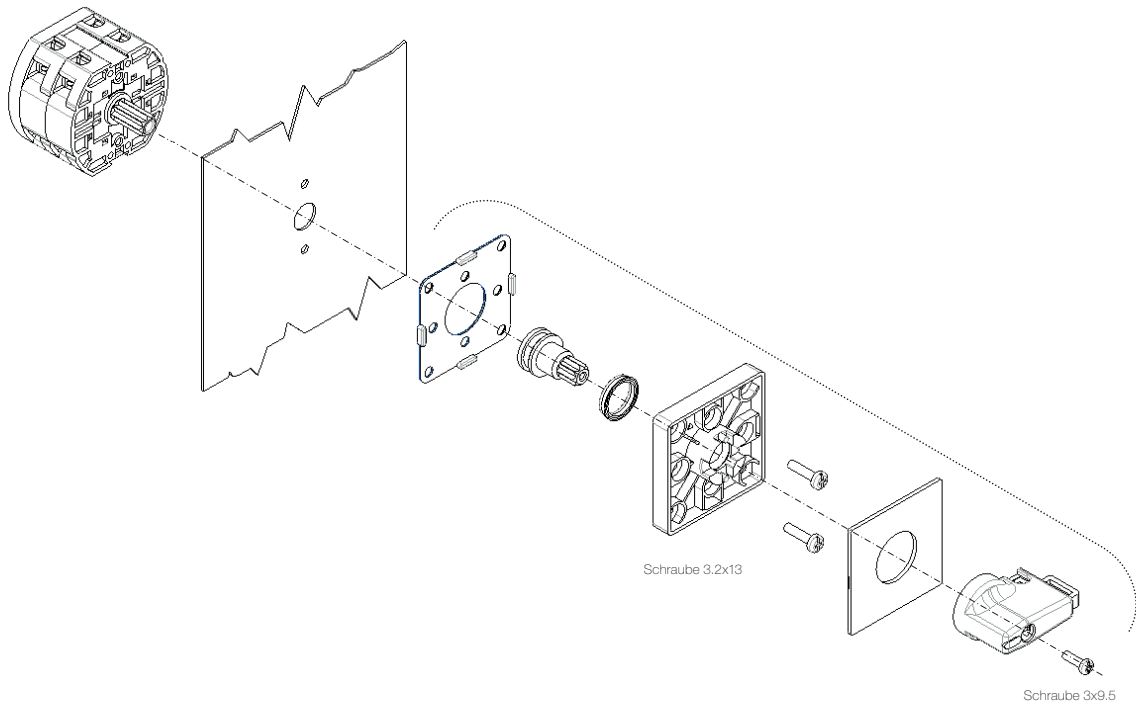
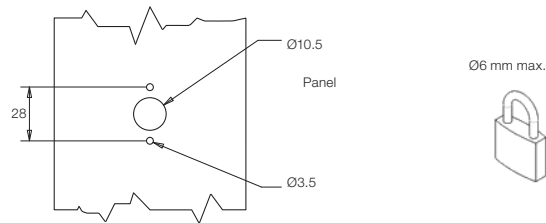
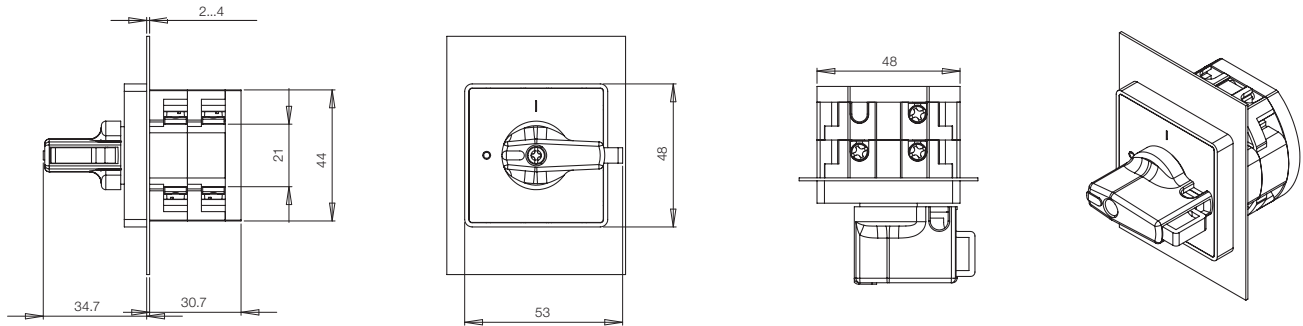
## MSW 12...20B-2H



Abmessungen in mm

# Lasttrennschalter MSW - Abmessungen (mm)

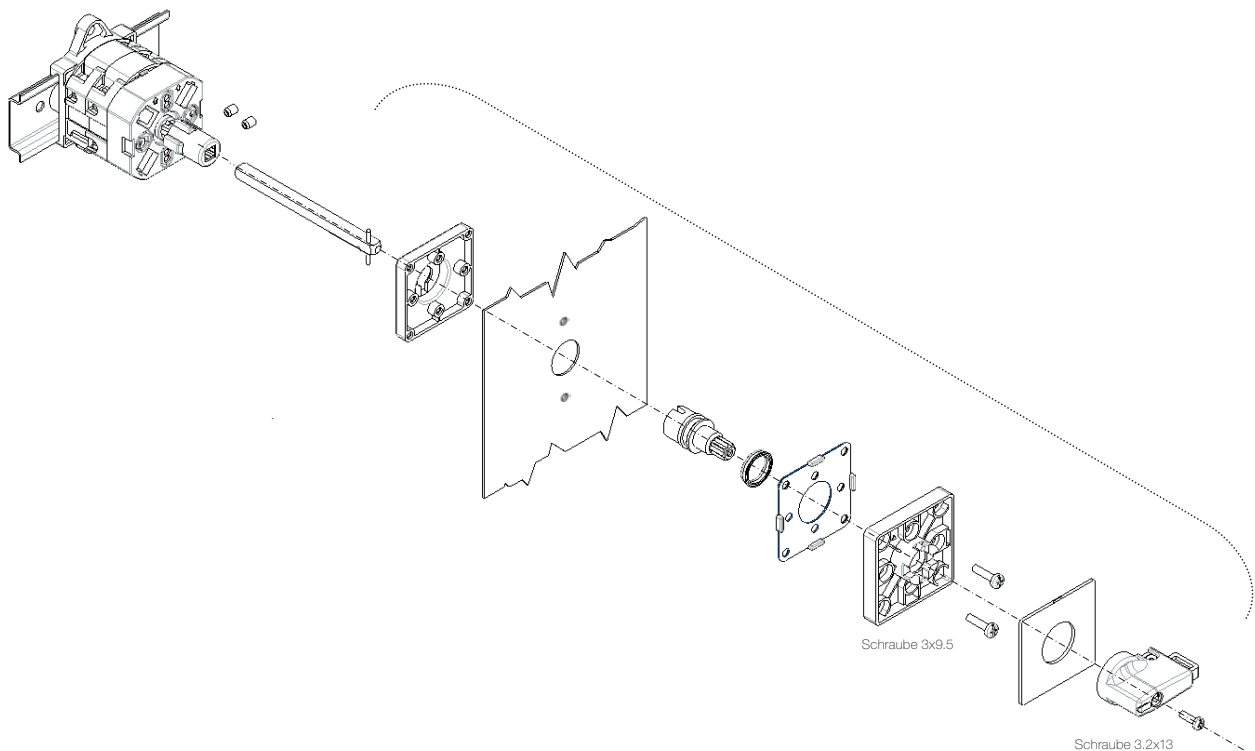
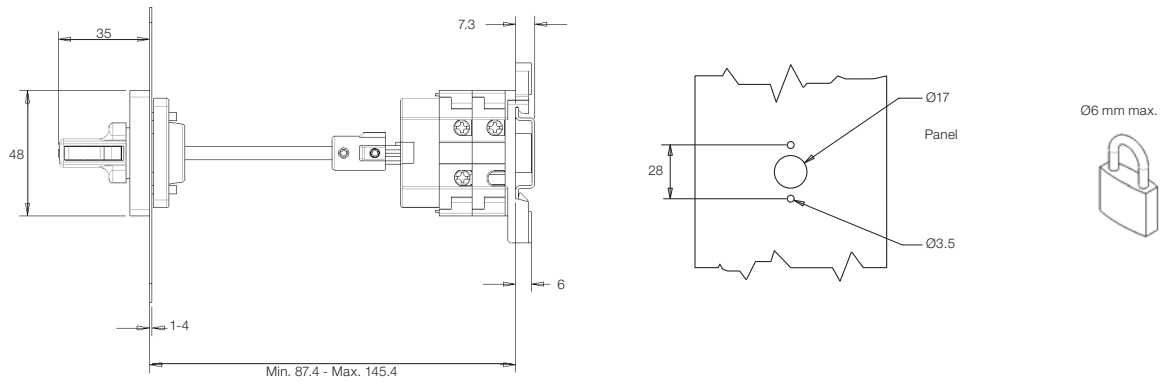
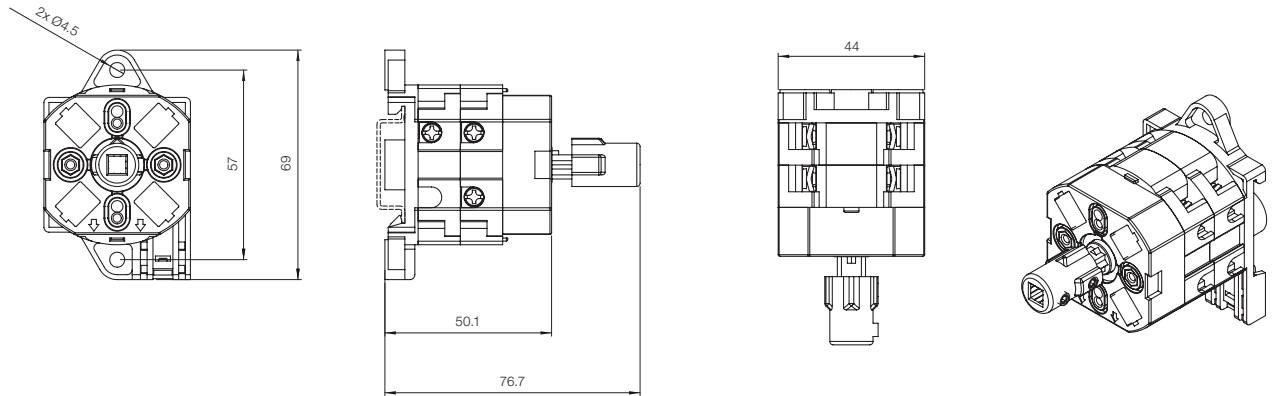
## MSW 12...20P-3H



Abmessungen in mm

# Lasttrennschalter MSW - Abmessungen (mm)

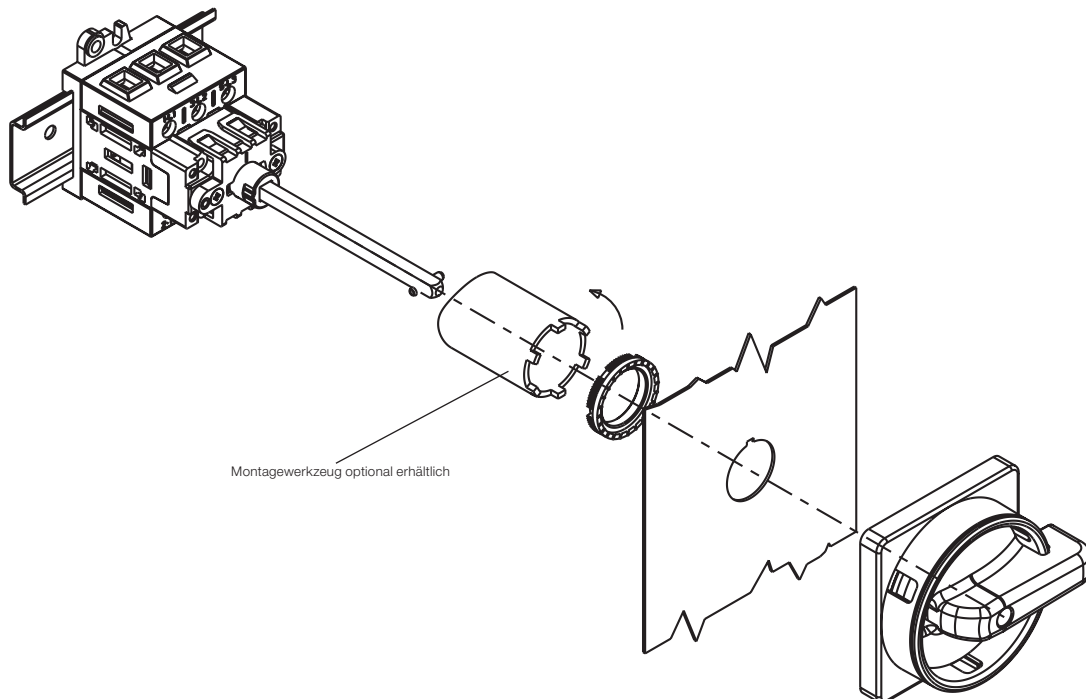
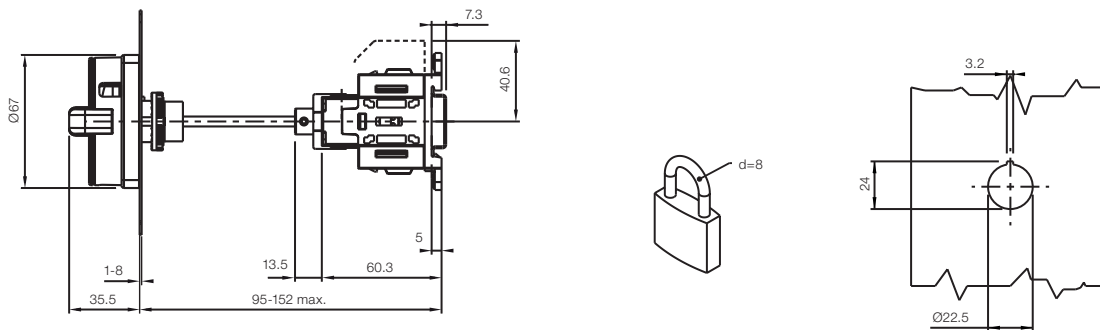
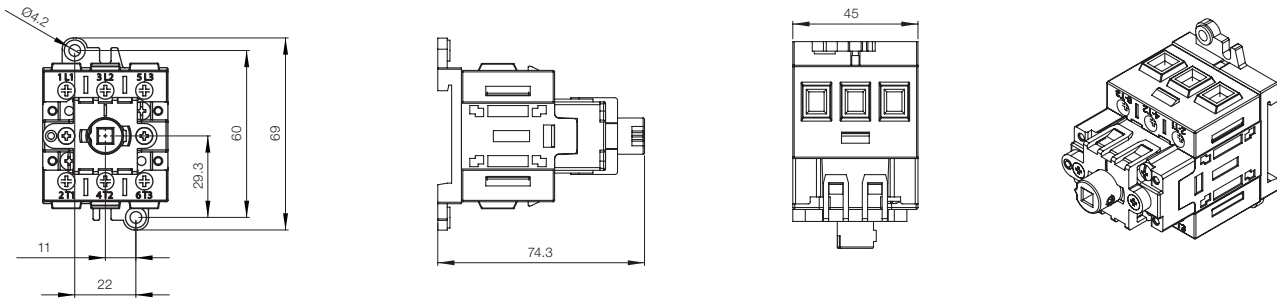
## MSW 12...20B-3H



Abmessungen in mm

# Lasttrennschalter MSW - Abmessungen (mm)

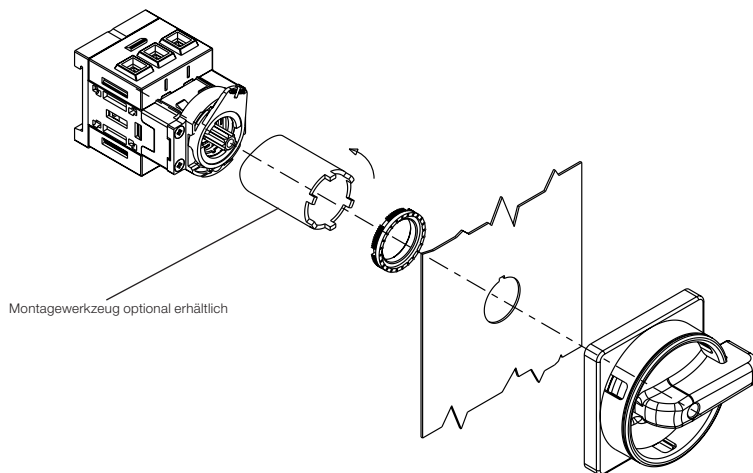
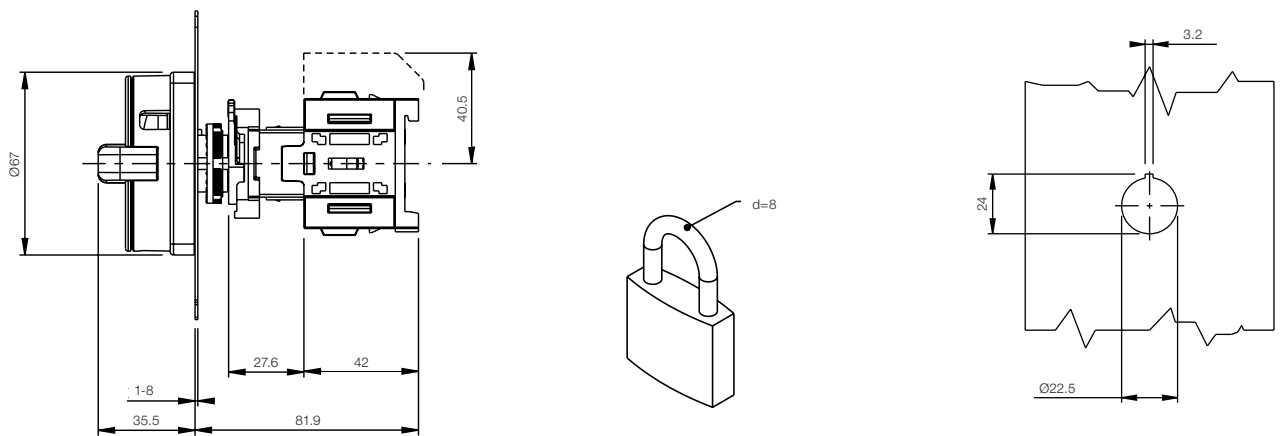
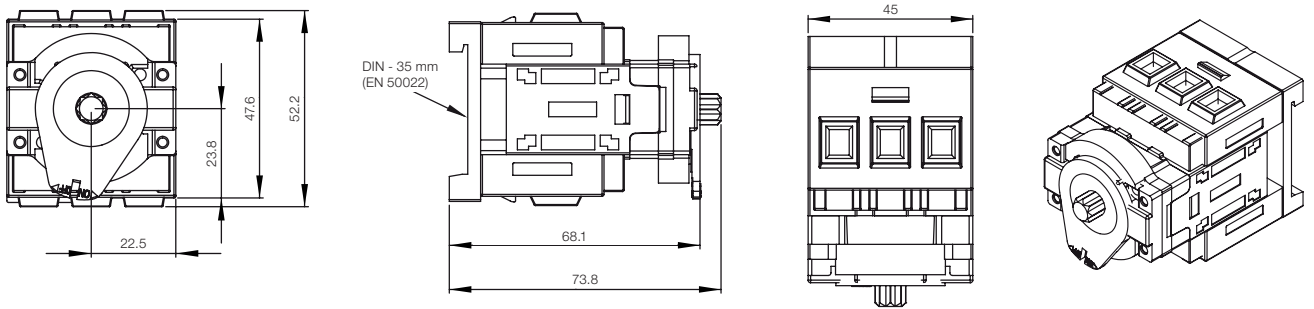
## MSW 25...40B-3



Abmessungen in mm

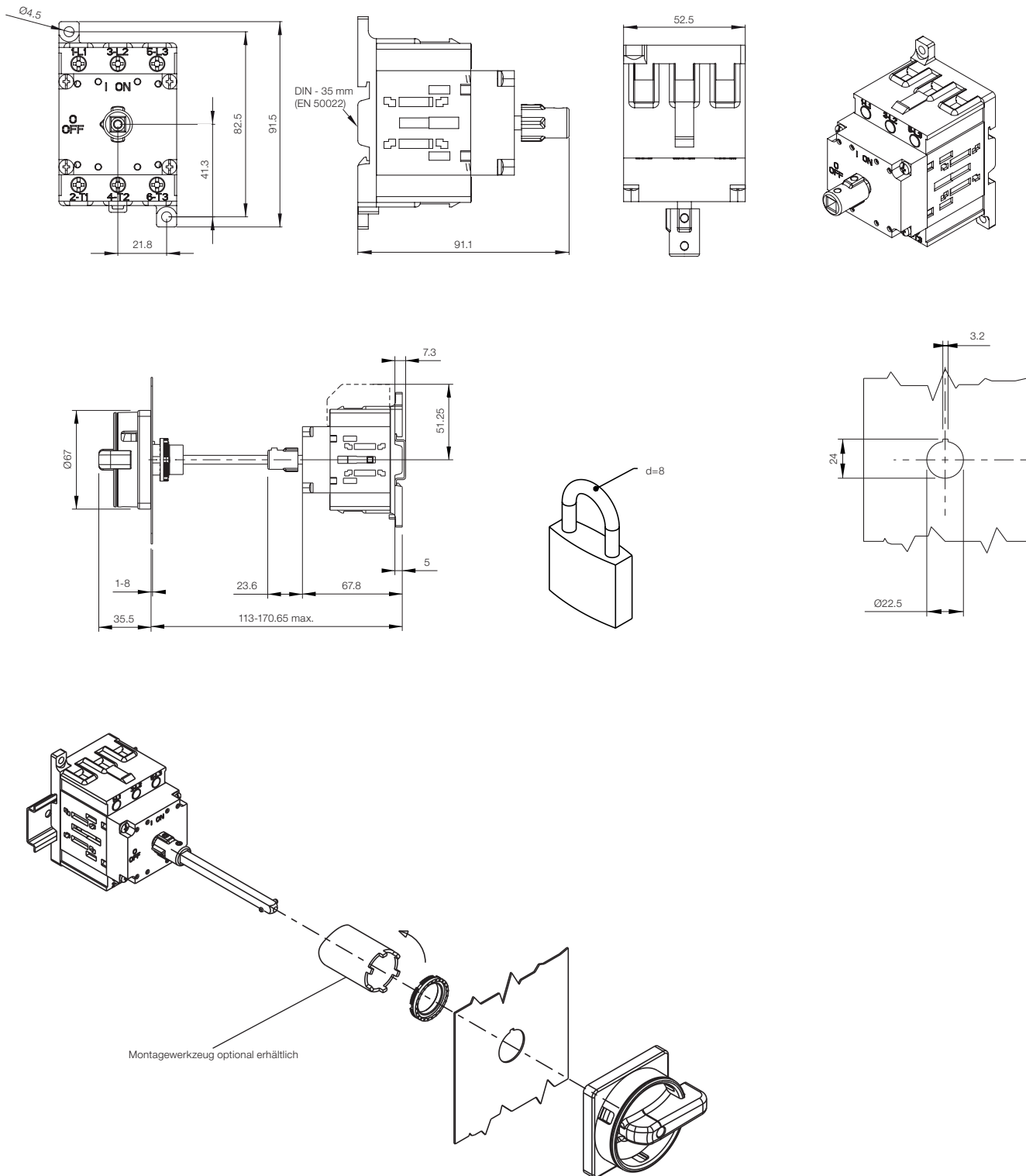
# Lasttrennschalter MSW - Abmessungen (mm)

## MSW 25...40P-3



# Lasttrennschalter MSW - Abmessungen (mm)

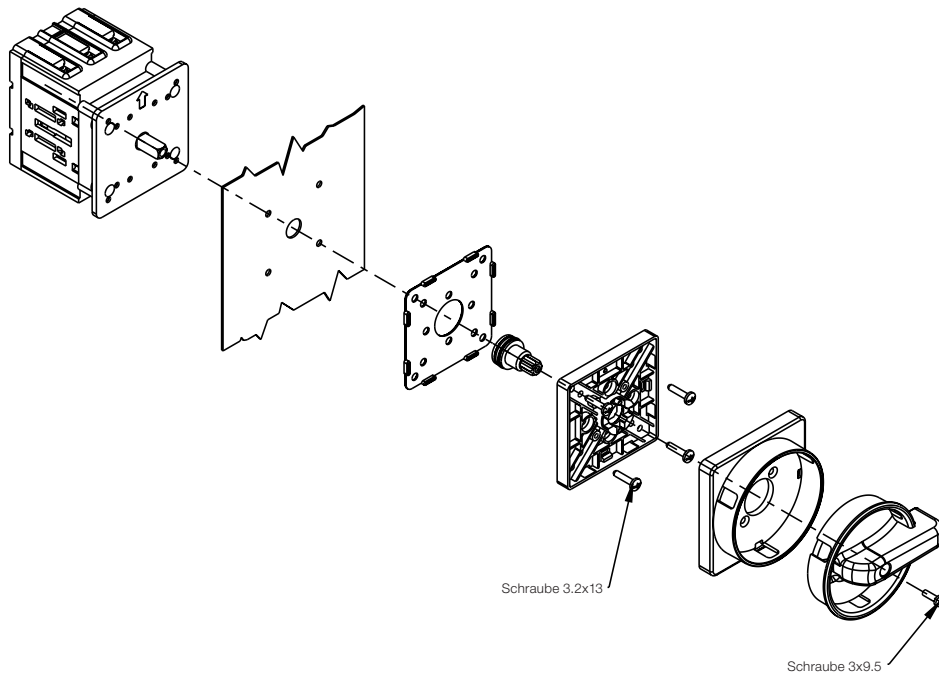
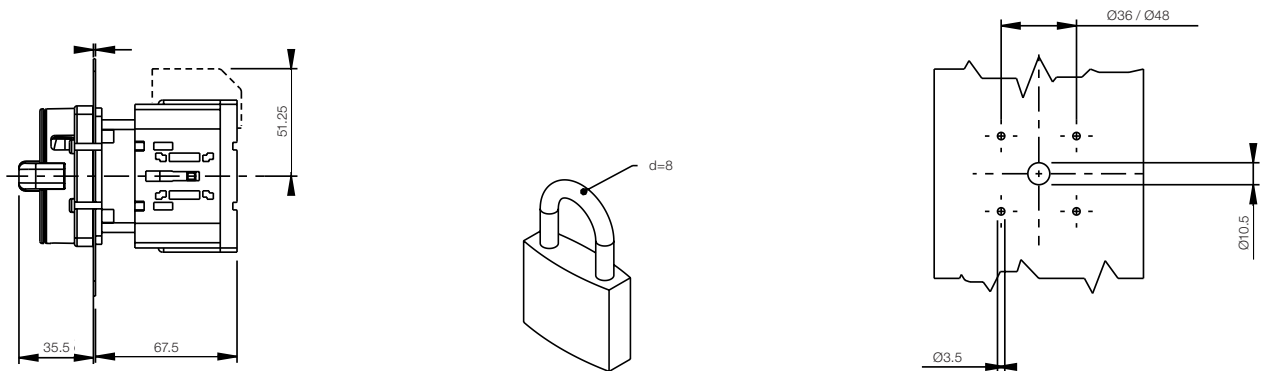
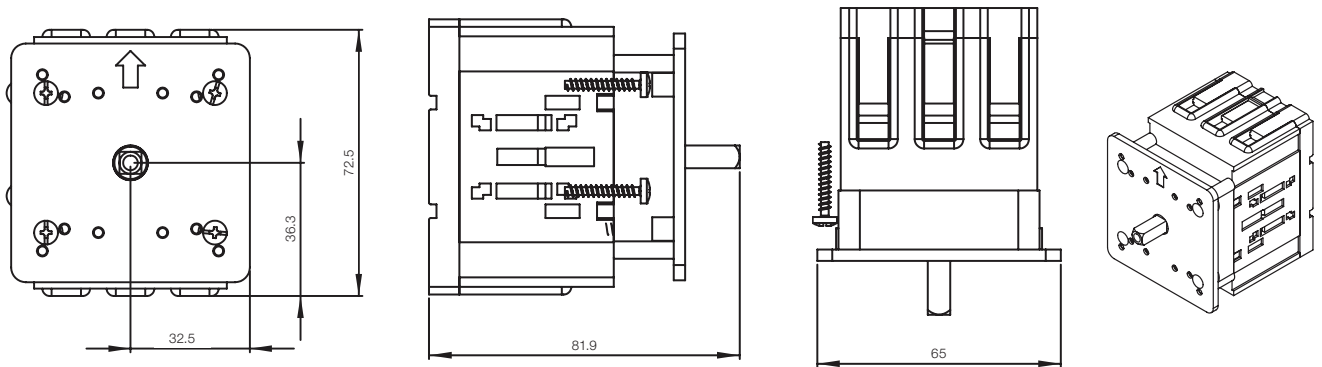
## MSW 63...80B-3



Abmessungen in mm

# Lasttrennschalter MSW - Abmessungen (mm)

## MSW 63...80P-3

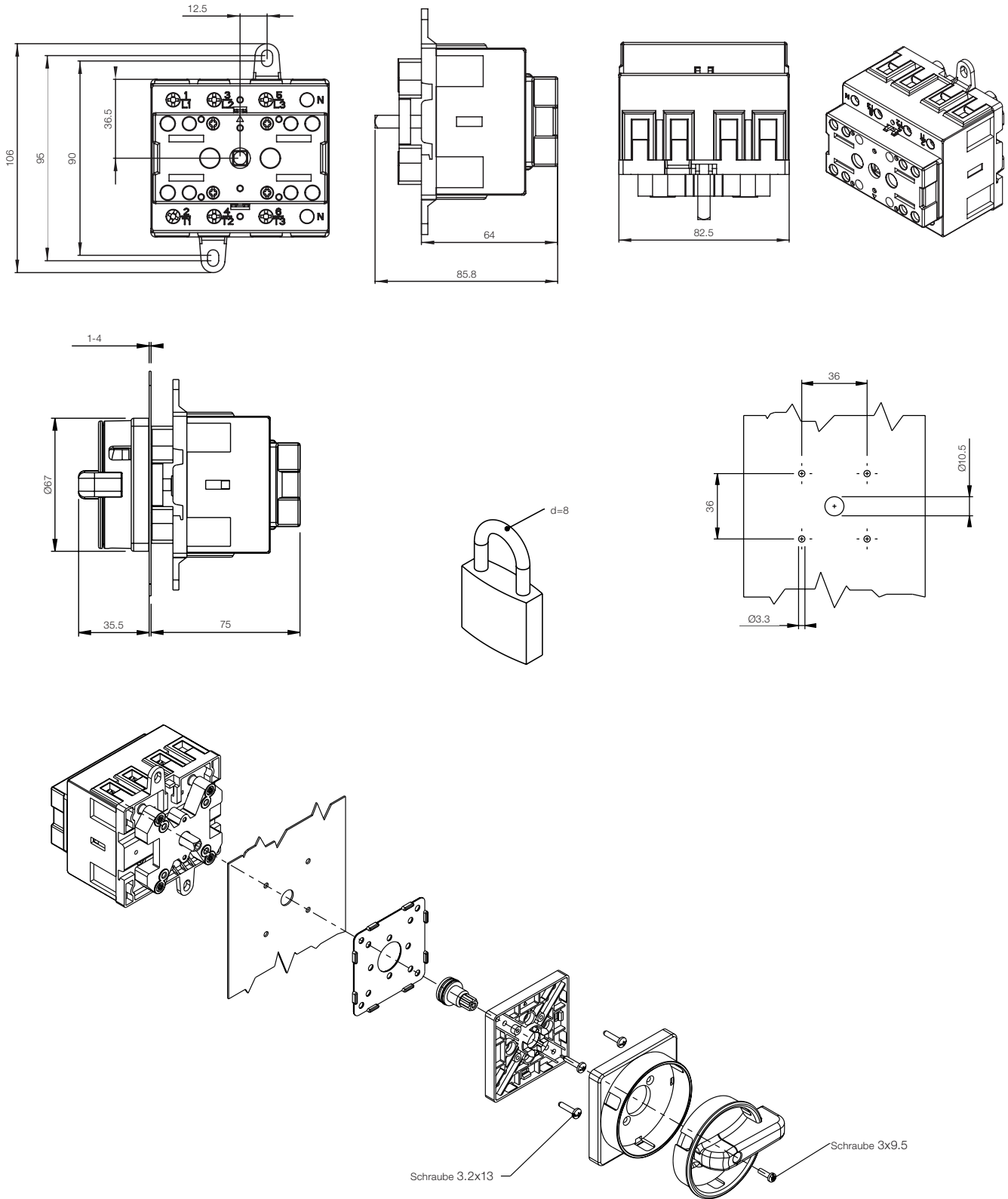


Abmessungen in mm



# Lasttrennschalter MSW - Abmessungen (mm)

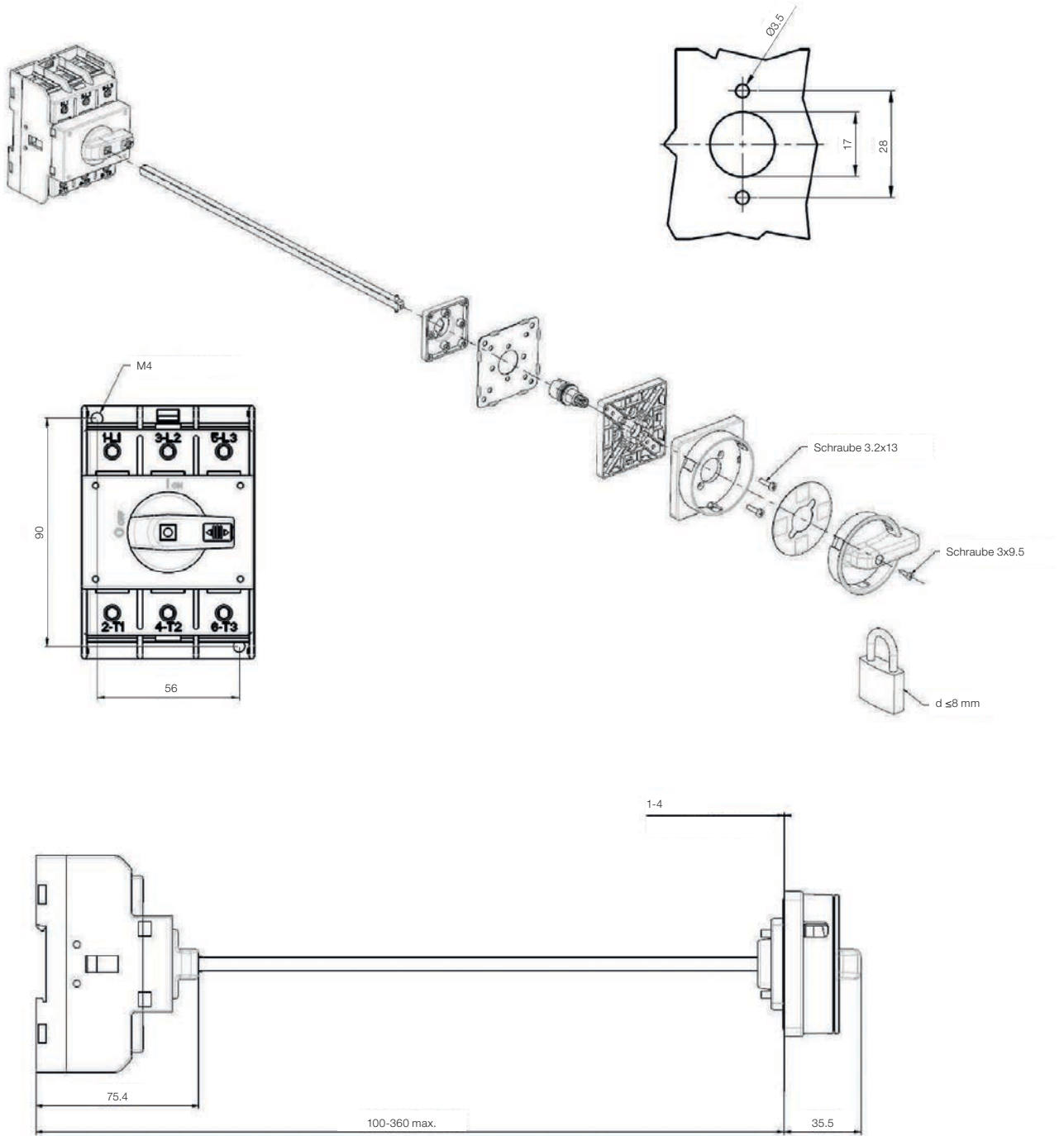
## MSW100P-3



Abmessungen in mm

# Lasttrennschalter MSW - Abmessungen (mm)

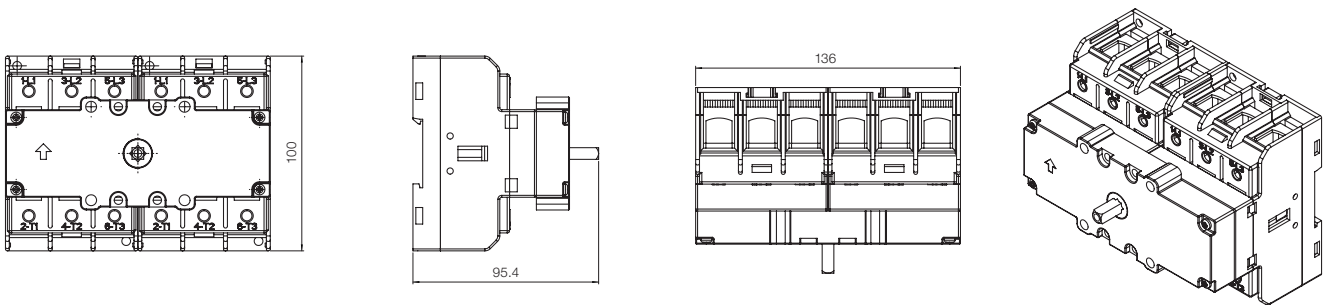
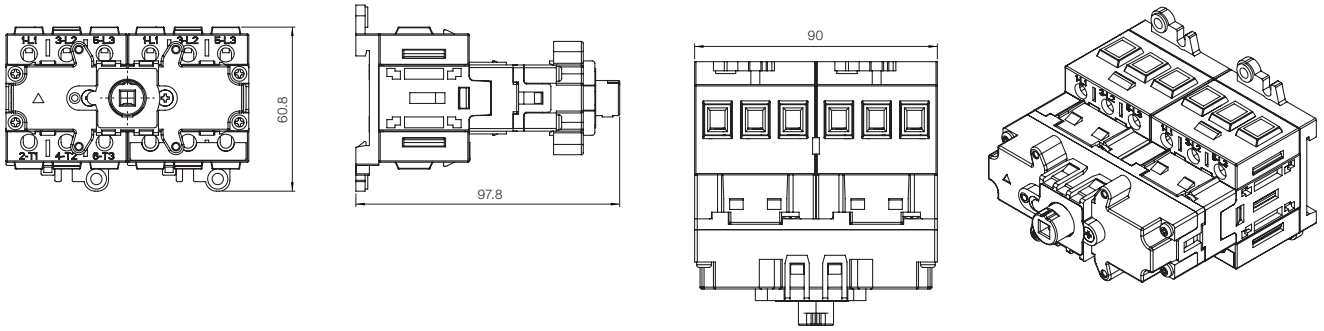
**MSW125...160**



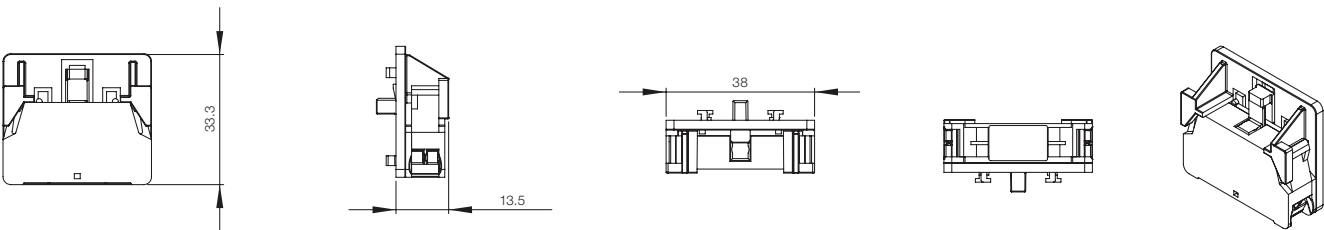
Abmessungen in mm

# Lasttrennschalter MSW - Abmessungen (mm)

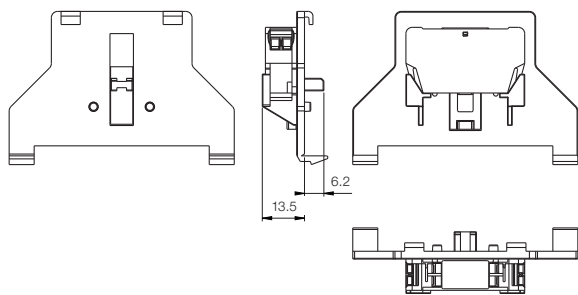
## MSWR25/40



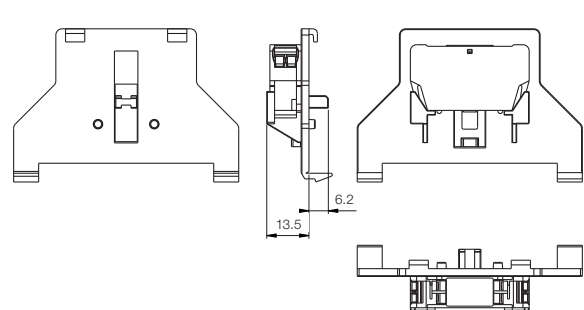
## MSW AC-40...80B-1NC / MSW AC-40...80-1N0 / MSW AC-40...80P-1NC / MSW AC-40...80P-1N0



## MSW AC-160B1NC



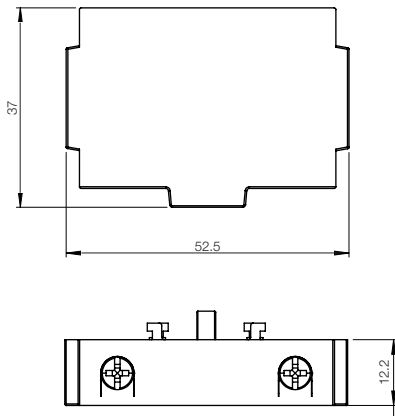
## MSW AC-160B1N0



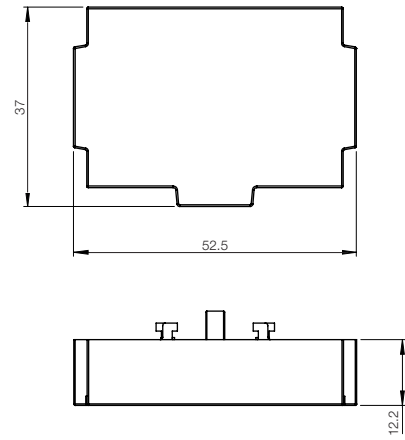
Abmessungen in mm

# Lasttrennschalter MSW - Abmessungen (mm)

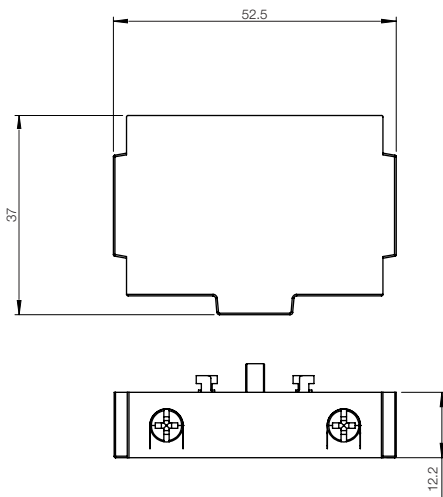
**MSW AP25B-1N0**



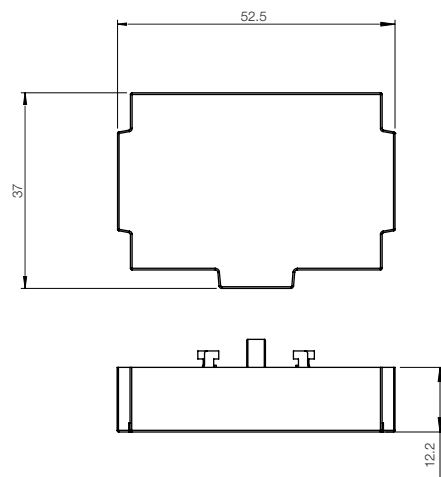
**MSW AP25P-1N0**



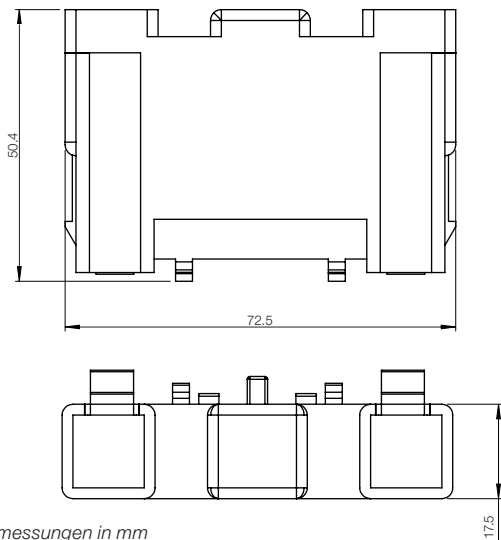
**MSW AP40B-1N0**



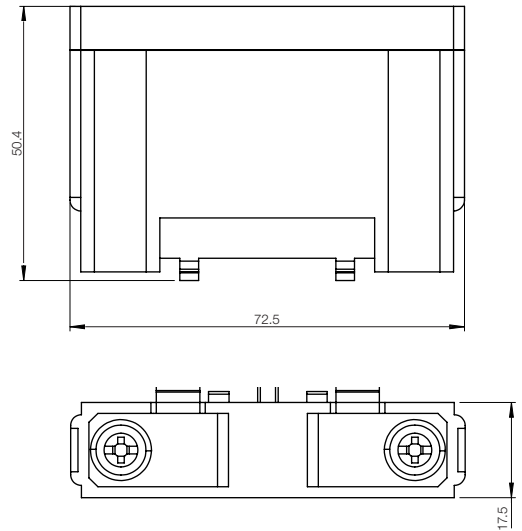
**MSW AP40P-1N0**



**MSW AP63B-1N0**



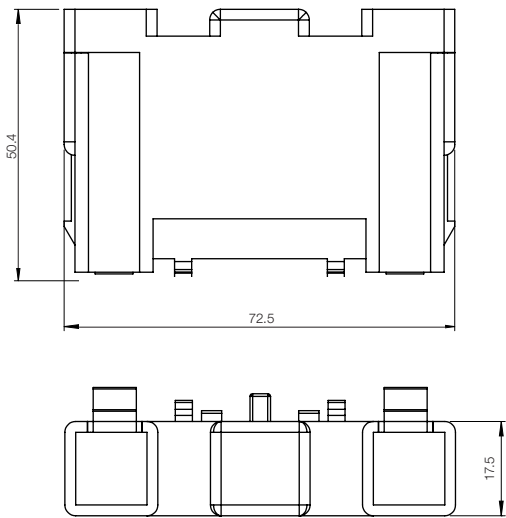
**MSW AP63P-1N0**



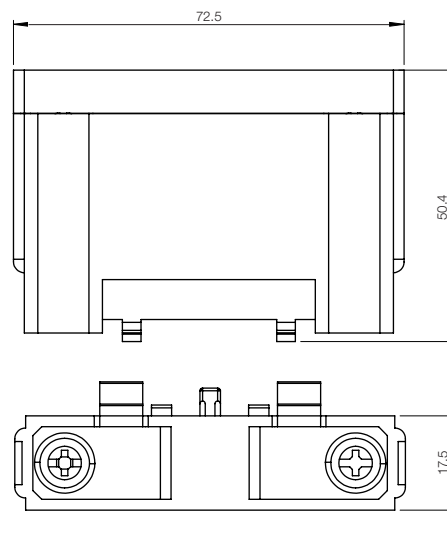
Abmessungen in mm

# Lasttrennschalter MSW - Abmessungen (mm)

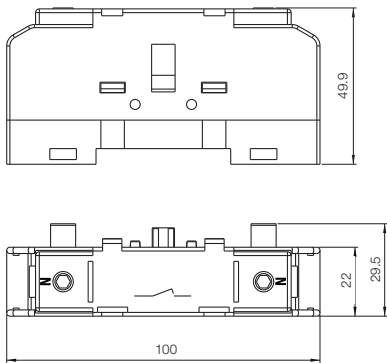
**MSW AP80B-1N0**



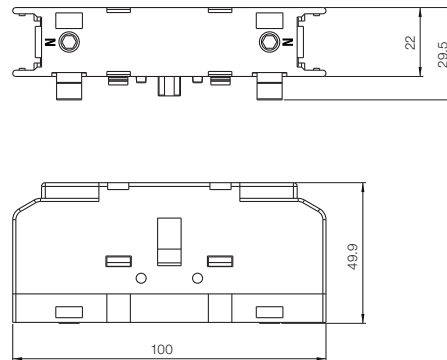
**MSW AP80P-1N0**



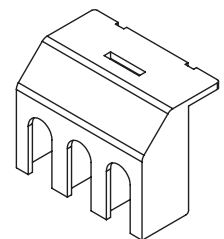
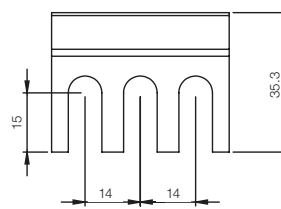
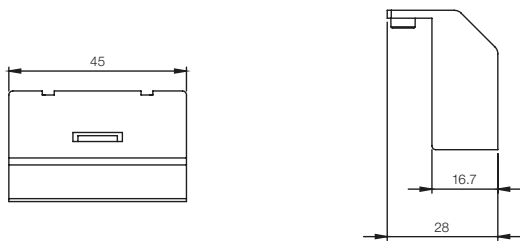
**MSW AP160B-1N0**



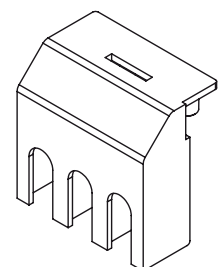
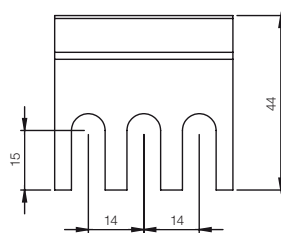
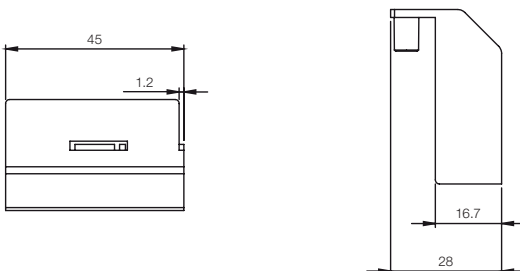
**MSW AP160P-1N0**



**MSW TS-40B**

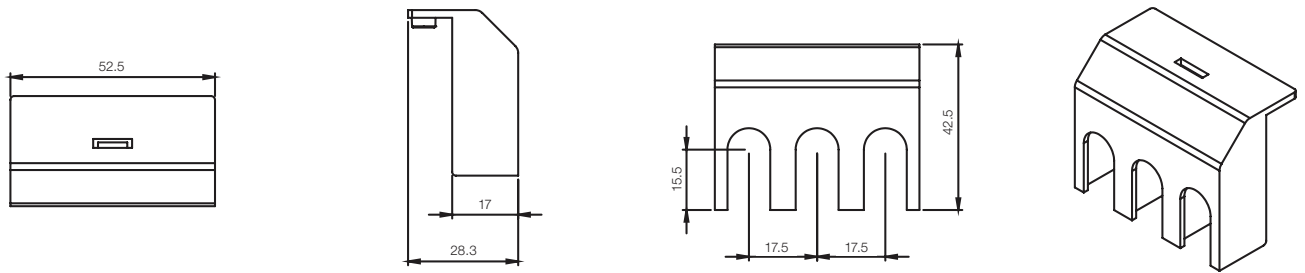


**MSW TS-40P**

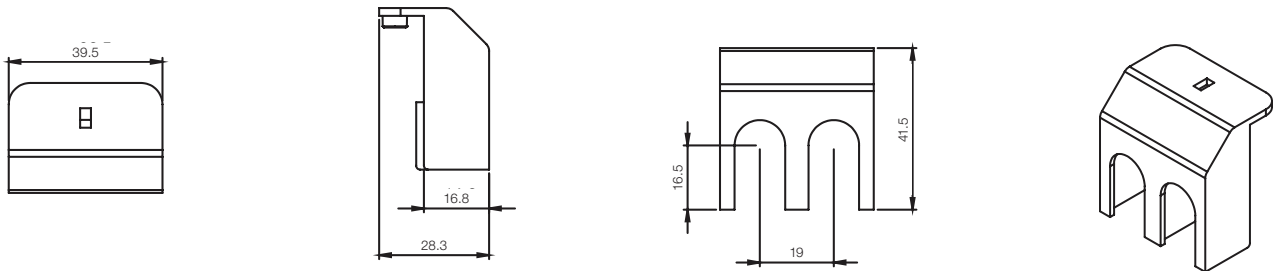


# Lasttrennschalter MSW - Abmessungen (mm)

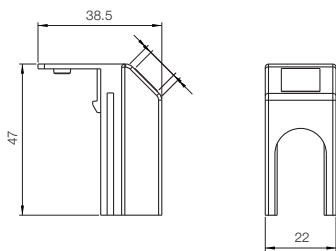
## MSW TS-80B-P



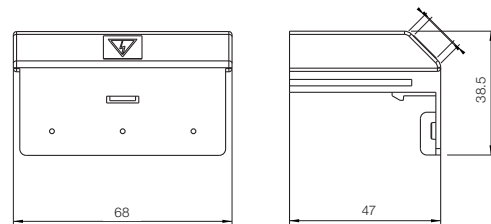
## MSW TS-100P



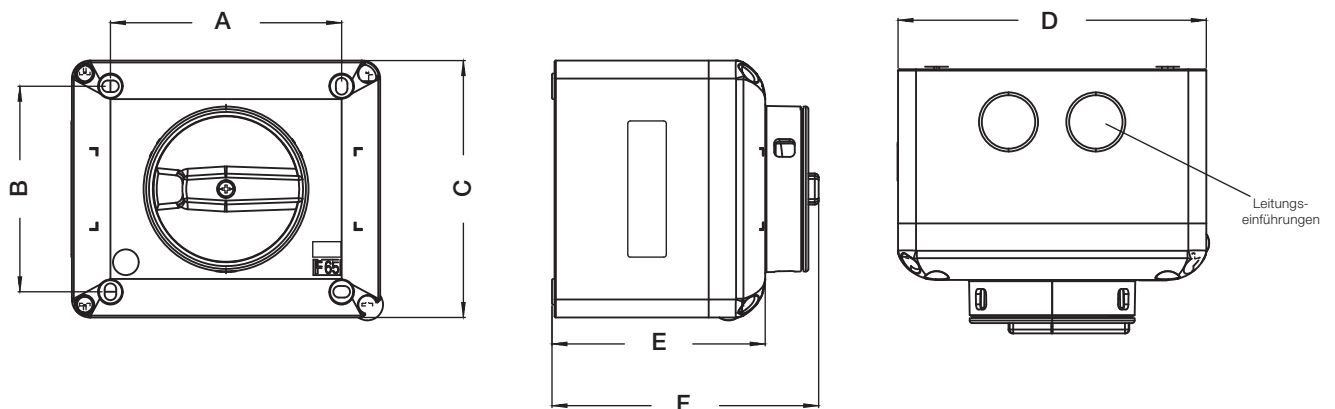
## MSW TS-160B-1



## MSW TS-160B-3



## MSWB25/40/63/80



	MSWB25/40	MSWB63/80
A [mm]	90	115
B [mm]	80	165
C [mm]	100	180
D [mm]	120	130
E [mm]	83	106
F [mm]	104	136
Leitungseinführungen	8 x PG16	4 x M25/32

Abmessungen in mm

## ARGENTINIEN

San Francisco - Cordoba  
Tel.: +54 3564 421484  
[info-ar@weg.net](mailto:info-ar@weg.net)

Cordoba - Cordoba  
Tel.: +54 3514 641366  
[weg-morbe@weg.com.ar](mailto:weg-morbe@weg.com.ar)

Buenos Aires  
Tel.: +54 1142 998000  
[ventas@pulverlux.com.ar](mailto:ventas@pulverlux.com.ar)

## AUSTRALIEN

Scoresby - Victoria  
Tel.: +61 3 97654600  
[info-au@weg.net](mailto:info-au@weg.net)

## BELGIEN

Nivelles - Belgien  
Tel.: +32 67 888420  
[info-be@weg.net](mailto:info-be@weg.net)

## BRASILIEN

Jaraguá do Sul - Santa Catarina  
Tel.: +55 47 32764000  
[info-br@weg.net](mailto:info-br@weg.net)

## CHILE

La Reina - Santiago  
Tel.: +56 2 27848900  
[info-cl@weg.net](mailto:info-cl@weg.net)

## CHINA

Nantong - Jiangsu  
Tel.: +86 513 85989333  
[info-cn@weg.net](mailto:info-cn@weg.net)

Changzhou - Jiangsu  
Tel.: +86 519 88067692  
[info-cn@weg.net](mailto:info-cn@weg.net)

Rugao - Jiangsu  
Tel.: +86 513 80672011  
[zhuhua@weg.net](mailto:zhuhua@weg.net)

## DEUTSCHLAND

Kerpen - Türrnich  
Tel.: +49 2237 92910  
[info-de@weg.net](mailto:info-de@weg.net)

Unna  
Tel.: +49 2303 986870  
[info@wattdrive.de](mailto:info@wattdrive.de)

Balingen - Baden-Württemberg  
Tel.: +49 7433 90410  
[info@weg-antriebe.de](mailto:info@weg-antriebe.de)

## DEUTSCHLAND

Homburg (Efze) - Hessen  
Tel.: +49 5681 99520  
[info@akh-antriebstechnik.de](mailto:info@akh-antriebstechnik.de)

Nürnberg - Bayern  
Tel.: +49 911 239568-700  
[info@tgmkanis.com](mailto:info@tgmkanis.com)

## ECUADOR

El Batán - Quito  
Tel.: +593 2 5144339  
[wegecuador@weg.net](mailto:wegecuador@weg.net)

## FRANKREICH

Saint-Quentin-Fallavier - Isère  
Tel.: +33 4 74991135  
[info-fr@weg.net](mailto:info-fr@weg.net)

## GHANA

Accra  
Tel.: +233 30 2766490  
[ghana@zestweg.com](mailto:ghana@zestweg.com)

## INDIEN

Bangalore - Karnataka  
Tel.: +91 080 46437450  
[info-in@weg.net](mailto:info-in@weg.net)

Hosur - Tamil Nadu  
Tel.: +91 4344 301577  
[info-in@weg.net](mailto:info-in@weg.net)

## ITALIEN

Cinisello Balsamo - Milano  
Tel.: +39 2 61293535  
[info-it@weg.net](mailto:info-it@weg.net)

## JAPAN

Yokohama - Kanagawa  
Tel.: +81 45 5503030  
[info-jp@weg.net](mailto:info-jp@weg.net)

## KOLUMBIEN

San Cayetano - Bogota  
Tel.: +57 1 4160166  
[info-co@weg.net](mailto:info-co@weg.net)

Sabaneta - Antioquia  
Tel.: +57 4 4449277  
[info-co@weg.net](mailto:info-co@weg.net)

## MALAYSIA

Shah Alam - Selangor  
Tel.: +60 3 78591626  
[info-wsea@weg.net](mailto:info-wsea@weg.net)

## MEXIKO

Huehuetoca - Mexico  
Tel.: +52 55 53214275  
[info-mx@weg.net](mailto:info-mx@weg.net)

Tizayuca - Hidalgo  
Tel.: +52 77 97963790  
[info-mx@weg.net](mailto:info-mx@weg.net)

## NIEDERLANDE

Hengelo - Overijssel  
Tel.: +31 88 934 65 00  
[info-nl@weg.net](mailto:info-nl@weg.net)

## ÖSTERREICH

Markt Piesting - Niederösterreich  
Tel.: +43 2633 4040  
[watt@wattdrive.com](mailto:watt@wattdrive.com)

## WIEN

Wien  
Tel.: +43 1 7962048  
[wtr@weg.net](mailto:wtr@weg.net)

## PERU

La Victoria - Lima  
Tel.: +51 1 2097600  
[info-pe@weg.net](mailto:info-pe@weg.net)

## PORTUGAL

Maia - Porto  
Tel.: +351 22 9477700  
[info-pt@weg.net](mailto:info-pt@weg.net)

## RUSSLAND und GUS

Sankt Petersburg  
Tel.: +7 812 3632172  
[sales-wes@weg.net](mailto:sales-wes@weg.net)

## SINGAPUR

Singapur  
Tel.: +65 68589081  
[info-sg@weg.net](mailto:info-sg@weg.net)

Singapur  
Tel.: +65 68622220  
[info-sg@weg.net](mailto:info-sg@weg.net)

## SKANDINAVIEN

Mölnlycke - Schweden  
Tel.: +46 31 888000  
[info-se@weg.net](mailto:info-se@weg.net)

## SPANIEN

Coslada - Madrid  
Tel.: +34 91 6553008  
[info-es@weg.net](mailto:info-es@weg.net)

## SPANIEN

Paterna - Valencia  
Tel.: +34 96 1379296  
[info@autrial.es](mailto:info@autrial.es)

## SÜDAFRIKA

Johannesburg  
Tel.: +27 11 7236000  
[info@zestweg.com](mailto:info@zestweg.com)

Kapstadt  
Tel.: +27 21 5077200  
[gentsets@zestweg.com](mailto:gentsets@zestweg.com)

Heidelberg  
Tel.: +27 16 3492683/4/5  
[wta@zestweg.com](mailto:wta@zestweg.com)

## USA

Duluth - Georgia  
Tel.: +1 678 2492000  
[info-us@weg.net](mailto:info-us@weg.net)

McHenry - Illinois  
Tel.: +1 815 3853500  
[sales@raemotors.com](mailto:sales@raemotors.com)

Bluffton - Indiana  
Tel.: +1 800 5798527  
[info-us@weg.net](mailto:info-us@weg.net)

Minneapolis - Minnesota  
Tel.: +1 612 3788000  
[info-us@weg.net](mailto:info-us@weg.net)

Washington - Missouri  
Tel.: +1 636 2399300  
[wegwill@weg.net](mailto:wegwill@weg.net)

## VENEZUELA

Valencia - Carabobo  
Tel.: +58 241 8210582  
[info-ve@weg.net](mailto:info-ve@weg.net)

## VEREINIGTE ARABISCHE EMIRATE

Jebel Ali - Dubai  
Tel.: +971 4 8130800  
[info-ae@weg.net](mailto:info-ae@weg.net)

## VEREINIGTES KÖNIGREICH

Redditch - Worcestershire  
Tel.: +44 1527 513800  
[info-uk@weg.net](mailto:info-uk@weg.net)

Für Länder ohne eigene WEG-Niederlassung finden Sie unseren zuständigen Händler unter [www.weg.net](http://www.weg.net) und [www.wattdrive.com](http://www.wattdrive.com)



WEG Germany GmbH  
Geigerstraße 7 50169 Kerpen-Türrnich  
Tel.: +49 (0)2237 / 9291-0  
Fax: +49 (0)2237 / 9291-200  
[info-de@weg.net](mailto:info-de@weg.net)  
[www.weg.net](http://www.weg.net)

