



Vocal X

2,4 G Zweikanal-Funkmikrofon

Benutzerhandbuch

Einführung:

Das Vocal X ist ein ultrakompaktes digitales Funkmikrofonsystem für 2 Personen. Es ist eine Komplettlösung für Interviews, Dialoge, Live-Streaming, Sprachübertragung von zwei Personen gleichzeitig und für die Verwendung von spiegellosen und digitalen Spiegelreflex-Kameras, Smartphones, Computern, Mischpulten und vielen weiteren Geräten.

Das System verfügt über eine Reihe leistungsstarker Funktionen, unter anderem über einen 3,5mm Kopfhörerausgang, eine Mono/Stereo-Umschaltung, eine Mikro/Line In-Umschaltung und ein OLED-Display an Sender und Empfänger.

Der Sender mit Cliphalterung ist kompakt und leicht und kann direkt an der Kleidung und am Hemd angebracht werden. Er verfügt über ein integriertes omnidirektionales Mikrofon und ein externes AC-VM1/VM1W-Lavaliermikrofon für mehrere Aufnahmeszenarien.

Das CKMOVA stellt eine ausgereifte technische Lösung mit einer stabilen 2,4-GHz-Funkverbindung dar, die eine störungsfreie Signalübertragung und eine hohe Audioqualität gewährleistet. Deshalb wird das Vocal X von den Kunden bevorzugt.

Verfügbare Kombinationen:

Vocal X V1 (TX+RX):	Ein Sender + 3,5mm Empfänger
Vocal X V2 (TX+TX+RX):	Zwei Sender + 3,5mm Empfänger
Vocal X V1W (TXW+RXW):	Ein Sender + 3,5mm Empfänger
Vocal X V2W (TXW+TXW+RXW):	Zwei Sender + 3,5mm Empfänger

Hinweis: Bei Verwendung eines Android-Mobiltelefons müssen OTG-Verbindungen unter Umständen aktiviert werden. Das OTG-Verbindungs-menü befindet sich je nach Version eventuell im Menü „Einstellungen“ unter „Extras“.

Highlights:

Ultrakompaktes 2,4-GHz Funkmikrofonsystem von hoher Qualität
Zweikanal-Empfänger für Kameras, mobile Geräte, Computer, Mixer usw.

OLED-Display sowohl am Sender als auch am Empfänger

Stabile Übertragung bis 100 m Entfernung (ohne Hindernisse)

Niedrige Latenz von 5 ms

Mono- und Stereo-Ausgabe umschaltbar

3,5mm KopfhörerEchtzeitmonitor

Mikro-/Line In umschaltbar



Internes und externes Mikrofon wählbar

10 Stunden Akkulaufzeit mit Typ C Ladeanschluss

Schnellstartanleitung:

1. 3 Sekunden lang drücken, um Sender und Empfänger einzuschalten und in der Werkseinstellung zu koppeln.

2. Falls die Geräte nicht gekoppelt werden, befolgen Sie die Anweisungen zum Koppeln der Geräte

Drücken Sie am Sender 3 Sekunden lang die Pair-Taste. Das Symbol  blinkt, sobald der Kopplungsmodus gestartet wird. Drücken Sie am Empfänger 3 Sekunden lang die Pair-Taste, um die Kopplung zu starten. Sobald die Verbindung besteht, wird der Kopplungsmodus am Sender und am Empfänger beendet und das Symbol  wird im Display angezeigt. Dazwischen zeigt am Empfänger die Akkuanzeige und der Mikro-Verstärkungspegel angezeigt

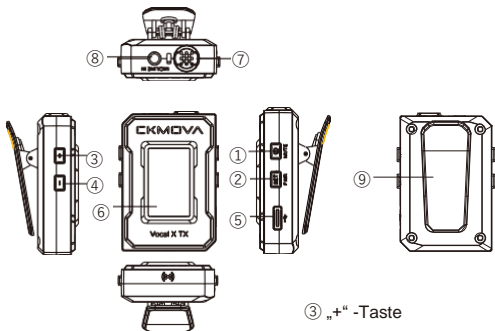
3. Schließen Sie den Empfänger mit dem beiliegenden TRS/TRS-Ausgangskabel an eine Kamera oder einen Mixer bzw. mit einem geeigneten Ausgangskabel an die jeweiligen Geräte an.

4. Der Empfänger sollte jetzt mit den Sendern verbunden sein. Zur Kontrolle können Sie einen Kopfhörer an den Kopfhörermonitor des Empfängers anschließen, um Musik zu hören.

Ausführlichere Erläuterungen der Bedienelemente, Funktionen und der Einstellungen stehen in diesem Handbuch.

Geräteaufbau:

1. Vocal X TX/TXW: Sender mit Gürtelclip



① Power & Mute-Taste

Ein- und Ausschalten: Taste 3 Sekunden lang drücken
Ton ein-/ausschalten: Taste kurz drücken

② Set & Pair-Taste

Funktion einstellen: Taste kurz drücken, um die Funktion aufzurufen. Anschließend zur Bestätigung die Taste kurz drücken.

Kopplungsfunktion: Taste gedrückt halten, um den Kopplungsmodus zu starten. Nach dem Kopplern wird die Funktion automatisch beendet. Besteht bereits eine Kopplung, halten Sie die Taste am Sender gedrückt, um die Anbindung an den Empfänger aufzuheben. Halten Sie die Taste erneut gedrückt, um die Verbindung wieder aufzubauen und die Funktion zu beenden.

③ „+“ -Taste

Taste kurz drücken, um eine andere Funktion zu wählen

④ „-“ -Taste

Taste kurz drücken, um eine andere Funktion zu wählen

⑤ Typ C Ladeanschluss

⑥ OLED-Display

Zeigt Einzelheiten an, siehe „Display-Anzeigen“

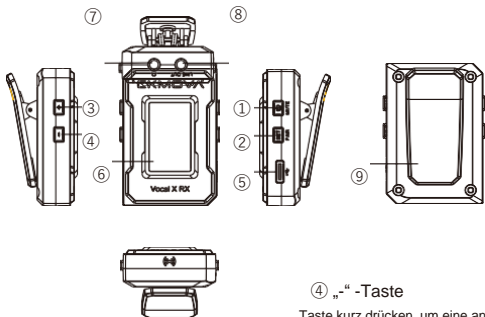
⑨ Gürtel-

⑦ Eingebautes Mikrofon

⑧ Mikrofon- und Line-In-Eingang

3,5mm Mikrofon- und Line-In-Eingan

2. Vocal X RX/RXW: Empfänger mit Gürtelclip



① Power & Mute-Taste

Ein- und Ausschalten: Taste 3 Sekunden lang drücken
Ton ein-/ausschalten: Taste kurz drücken

② Set & Pair-Taste

Funktion einstellen: Taste kurz drücken, um die Funktion aufzurufen. Anschließend zur Bestätigung die Taste kurz drücken.

Kopplungsfunktion: Taste gedrückt halten, um den Kopplungsmodus zu starten. Nach dem Koppeln wird die Funktion automatisch beendet. Besteht bereits eine Kopplung, halten Sie die Taste gedrückt, um die Anbindung des Empfängers an die Sender aufzuheben. Halten Sie die Taste erneut gedrückt, um die Verbindung wieder aufzubauen und die Funktion zu beenden.

③ "+"-Taste

Taste kurz drücken, um eine andere Funktion zu wählen

④ „-“ -Taste

Taste kurz drücken, um eine andere Funktion zu wählen

⑤ Typ C Ladeanschluss

⑥ OLED-Display

Zeigt Einzelheiten an, siehe „Display-Anzeigen“

⑦ 3,5 mm Kopfhörerausgang

Zum Anschließen eines Kopfhörers für die Kontrolle der Tonausgabe

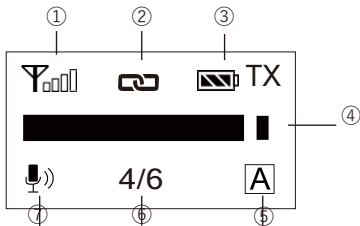
⑧ 3,5 mm Line-Ausgang

Tonausgabe an Spiegelreflex-Kamera, Kamerarekorder, Smartphone, Mixer, Rekorder und Verstärker

⑨ Gürtelclip

Display-Anzeigen

Display Aufbau (TX/TXW Sender)



Ausgangsdisplay

Findet innerhalb von 5 Sekunden keine Bedienung statt, wird automatisch wieder das Ausgangsdisplay angezeigt

① HF-Pegelanzeige

② Kopplungsanzeige



: Gekoppelt

Ist dieses Symbol nicht im Display, besteht keine Verbindung

③ Ladeanzeige

Wenn das Symbol im Display zu Blinken beginnt, muss das Gerät aufgeladen werden

④ **Toneingangspegel**

⑤ **Übertragungskanal**

Kanal A ist die Standardeinstellung

⑥ **Mikroverstärkung**

⑦ **Eingangsmodus**

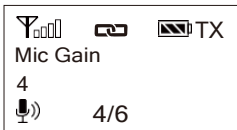
 : Mikrofon-Eingang

 : Line-In-Eingang

 : Mikrofoneingang
stummschalten

 : Line-In Eingangston aus

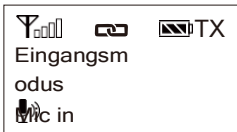
Mic Gain-Anzeige



Audio-Eingangspiegel von 0 bis 6.

Die Standardeinstellung ist 4

Mic Gain-Anzeige



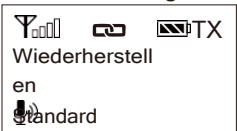
Je nach Bedarf können Sie zwischen Mikrofoneingang und Line-In umschalten. Standardeinstellung ist Mikrofoneingang

Hintergrundbeleuchtung



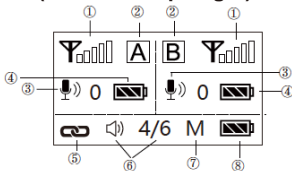
3 Beleuchtungsstufen: „ON“ = längere Beleuchtung; „30S“ = 30s Beleuchtung; „60S“ = 60s Beleuchtung
Die Standardeinstellung ist ON

Wiederherstellung



YES: Werkseinstellungen laden
NO: Ohne Änderung beenden

Display-Aufbau (RX/RXW-Empfänger)



Ausgangsdisplay

Findet innerhalb von 5 Sekunden keine Bedienung statt, wird automatisch wieder das Ausgangsdisplay angezeigt

① HF-Pegelanzeige für Sender

A: Kanal A ist verbunden

A: Kanal A ist getrennt

B: Kanal B ist verbunden

B: Kanal B ist getrennt

③ Mikrofonverstärkung des Senders

 : Ton ausgeschaltet

④ Ladeanzeige des Senders

Wenn das Symbol im Display zu Blinken beginnt, muss das Gerät aufgeladen werden

⑤ Kopplungsanzeige des Empfängers

 : Gekoppelt

Ist dieses Symbol nicht im Display, besteht keine Verbindung

⑥ Lautstärke des Empfängers

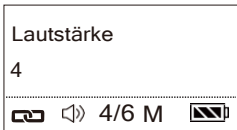
 : Ton ausgeschaltet

⑦ Ausgabemodus

⑧ Ladeanzeige des Empfängers

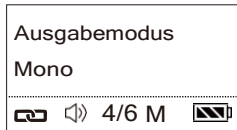
Wenn das Symbol im Display zu Blinken beginnt, muss das Gerät aufgeladen werden

Lautstärke Anzeige



Ausgangslautstärke des Empfängers von 0 bis 6. Die Standardeinstellung ist 4

Lautstärke Anzeige



Je nach Bedarf kann zwischen Mono- und Stereo-Ausgabe umgeschaltet werden. Die Standardeinstellung ist Mono

Hintergrundbeleuchtung

Backlight Mode

Ein



3 Beleuchtungsstufen: „ON“ = längere Beleuchtung; „30S“ = 30s Beleuchtung; „60S“ = 60s Beleuchtung
Die Standardeinstellung ist ON

Wiederherstellung

Wiederherstellen

Standard

wiederherstellen



YES: Werkseinstellungen
laden NO: Ohne Änderung
beenden

Spezifikationen:

Übertragungstechnik:	2,4 GHz digital
Modulation:	GFSK
Frequenzgang:	20 Hz - 20 kHz
Reichweite im Betrieb:	100 m
Latenz:	< 5 ms
Max. Anzahl der Systeme pro Konfiguration:	9
Sample-Rate/Auflösung:	32 kHz/24-Bit
Audio-Eingang:	3,5 mm TRRS-Buchse für Mikrofon und Line-In oder internes Mikrofon
HF-Ausgangsleistung:	10 mW
Mikrofon-Richtcharakteristik:	Omnidirektional
Empfindlichkeit:	-33 ± 3 dB (0 dB = 1 V/Pa, bei 1 kHz)
SNR:	80 dB SPL
Anforderungen an die Stromversorgung:	Eingebauter Li-Ionen-Akku oder Typ-C 5 V DC
Ungefähre Akkulaufzeit:	10 Stunden
Interne Akkukapazität:	600 mAh
Ladezeit des Akkus:	2,5 Stunden
Betriebstemperatur:	0 °C bis 50 °C
Abmessungen:	56 x 38 x 17 mm (TX/RX)
Gewicht:	30g (TX/RX)

Packliste:

Vocal X V1

- 1 x Vocal X RX Empfänger
- 1 x Vocal X TX Sender
- 1 x 3,5 mm TRS/TRS-Ausgangskabel
- 1 x 3,5 mm TRS/TRRS-Ausgangskabel
- 1 x Eingebauter Mikrofon-Windschutz
- 1 x omnidirektionales AC-VM1 Lavaliermikrofon
- 2 x Ladekabel Typ C auf Typ A
- 1 x Aufbewahrungsbeutel
- 1 x Benutzerhandbuch
- 1 x Garantie-Karte

Vocal X V2

- 1 x Vocal X RX Empfänger
- 2 x Vocal X TX Sender
- 1 x 3,5 mm TRS/TRS-Ausgangskabel
- 1 x 3,5 mm TRS/TRRS-Ausgangskabel
- 2 x Eingebauter Mikrofon-Windschutz
- 2 x omnidirektionale AC-VM1 Lavaliermikrofone
- 3 x Ladekabel Typ C auf Typ A
- 1 x Aufbewahrungsbeutel
- 1 x Benutzerhandbuch
- 1 x Garantie-Karte

Vocal X V1W

- 1 x Vocal X RX Empfänger
- 1 x Vocal X TX Sender
- 1 x 3,5 mm TRS/TRS-Ausgangskabel
- 1 x 3,5 mm TRS/TRRS-Ausgangskabel
- 1 x Eingebauter Mikrofon-Windschutz
- 1 x omnidirektionales AC-VM1W Lavaliermikrofon
- 2 x Ladekabel Typ C auf Typ A
- 1 x Aufbewahrungsbeutel
- 1 x Benutzerhandbuch
- 1 x Garantie-Karte

Vocal X V2W

- 1 x Vocal X RX Empfänger
- 2 x Vocal X TX Sender
- 1 x 3,5 mm TRS/TRS-Ausgangskabel
- 1 x 3,5 mm TRS/TRRS-Ausgangskabel
- 2 x Eingebauter Mikrofon-Windschutz
- 2 x omnidirektionale AC-VM1W Lavaliermikrofone
- 3 x Ladekabel Typ C auf Typ A
- 1 x Aufbewahrungsbeutel
- 1 x Benutzerhandbuch
- 1 x Garantie-Karte

