


Bedienungsanleitung

TECHNISCHE DATEN

Serienname	MEGATRON ispot® M mit Stativ
Artikelnummer	MT68035
Leistung	18W
Netzanschluß	220-240V~
Frequenz	50/60Hz
Schutzart	IP65
	2,5m



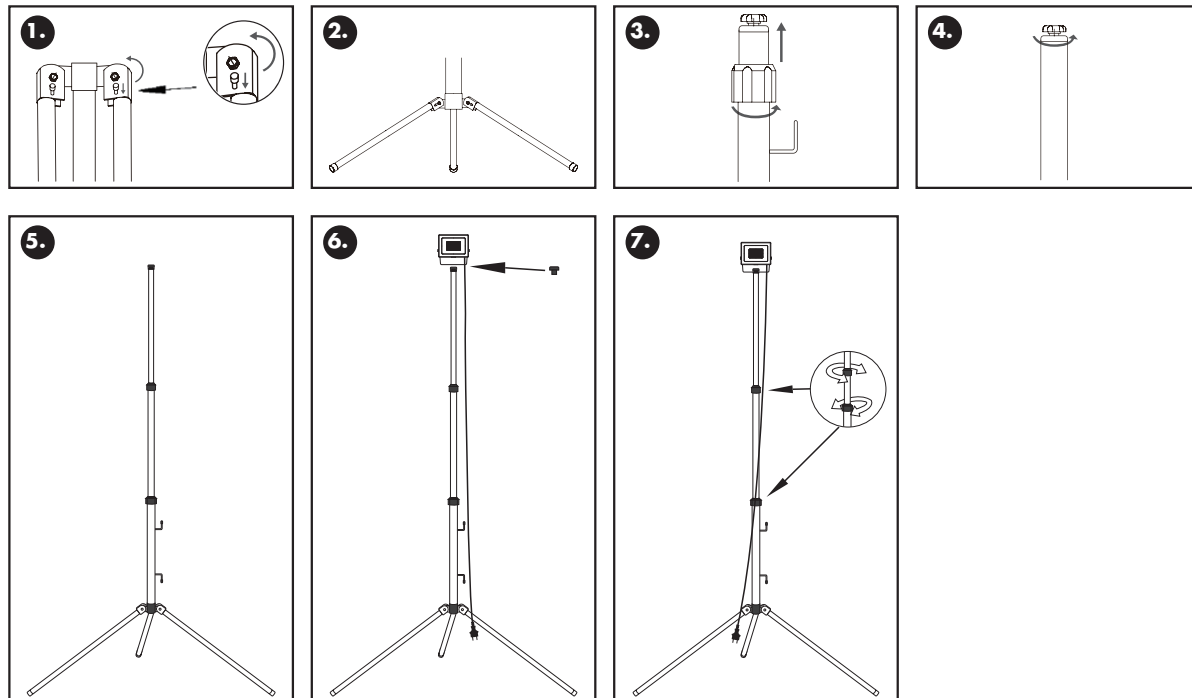
HINWEISE:

- Bitte lesen Sie die gesamte Anleitung vor der Installation und Inbetriebnahme sorgfältig durch.
- Die Installation darf ausschließlich durch lizenziertes und qualifiziertes Elektrofachpersonal durchgeführt werden.
- Versuchen Sie nicht den Strahler zu öffnen oder den inneren Teil des Strahlers zu demontieren. Dies kann zur Beschädigung der Leuchte oder zu Fehlfunktionen führen.
- Vor der Installation oder dem Reinigen immer zunächst die Stromversorgung abschalten! ⚠
- Sollte die Leuchte ausgetauscht werden müssen, schalten Sie die Stromversorgung ab und lassen die Leuchte abkühlen.
- Der minimale Sicherheitsabstand zum beleuchteten Objekt beträgt 1,0m.
- Der Hersteller übernimmt keine Haftung für Verletzungen oder Schäden, die auf eine unsachgemäße Verwendung der Leuchte oder in Verbindung mit falschen Komponenten zurückzuführen sind.
- Bei Fragen wenden Sie sich bitte an Ihren Fachhändler.
- Die Lichtquelle dieser Leuchte darf nur vom Hersteller oder einem von ihm beauftragten Servicetechniker oder einer vergleichbar qualifizierten Person ersetzt werden. ⚠

ACHTUNG:

- Sofortiger Neustart möglich.
- Für den Innen- und Außenbereich geeignet.
- Die Betriebstemperatur der Leuchte liegt zwischen -25°C und +45°C.

INSTALLATION:




Die korrekte Entsorgung des Produkts:



MEGATRON® Produkte, die mit diesem Symbol gekennzeichnet sind, gehören nicht in den Hausmüll, sondern müssen in Übereinstimmung mit der WEEE-Richtlinie entsorgt werden. Private Haushalte können verbrauchte Leuchten sowie Energiesparlampen und LED-Lampen kostenlos bei den Wertstoffhöfen bzw. Sammelstellen ihrer Kommune oder im Handel abgeben (in Deutschland, Österreich: freiwillige Rücknahmestellen). Gewerbliche Anwender können die Leuchten und Lampen kostenlos bei registrierten Sammelstellen anliefern.

Instruction Manual

TECHNICAL SPECIFICATION	
Series name	MEGATRON ispot® M with tripod
Model Number	MT68035
Wattage	18W
Voltage	220-240V~
Frequency	50/60Hz
IP Rating	IP65
	2,5m



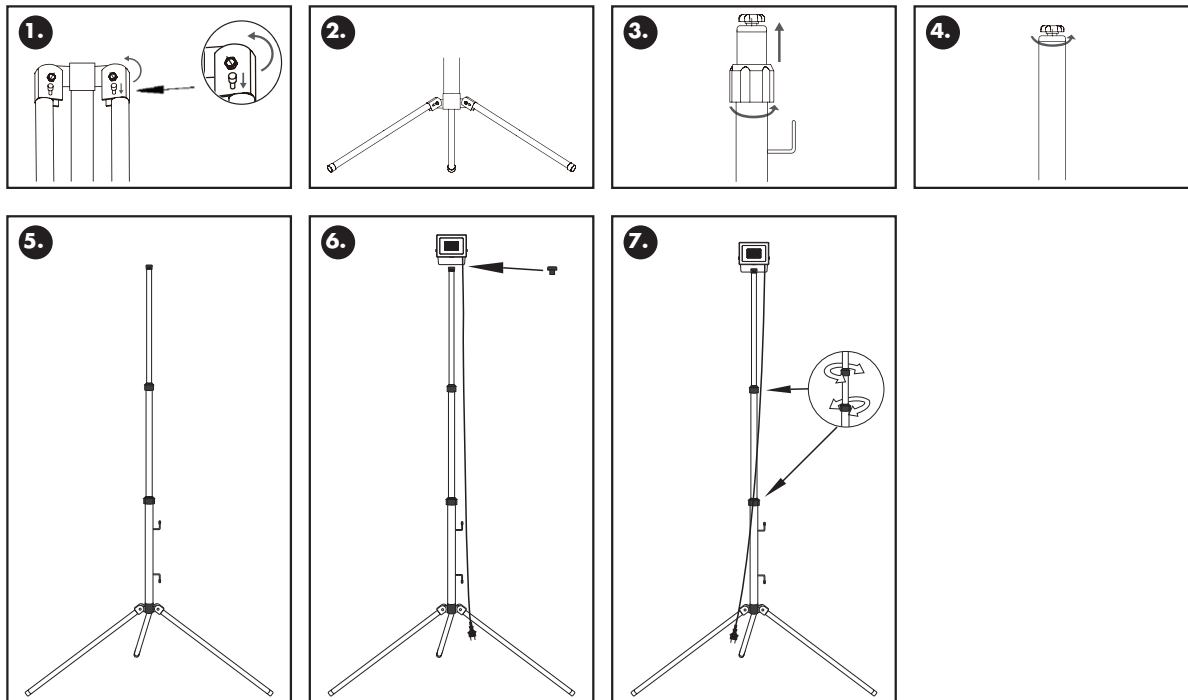
CAUTIONS:

- Read the entire manual carefully before installation and operation.
- Installation or replacement should be performed only by licensed and qualified electricians.
- DO NOT disassemble the inner part of the luminaire. Doing so may result in luminaire damage or malfunction.
- Switch OFF the power source before installation, replacement and cleaning! ⚠
- Before replacement of the luminaire, turn it off and allow it to cool down. Heat-resistant gloves are mandatory when handling the luminaire.
- The minimum safety distance from the illuminated object is 1,0m.
- The manufacturer accepts no liability for any damage resulting from the misuse of the luminaire or from when it is used with inappropriate equipment.
- Consult your dealer if you have any enquiries.
- The light source contained in this luminaire shall only be replaced by the manufacturer or his service agent or a similar qualified person. ⚠

ATTENTION:

- Instant start is allowed.
- Designed for indoor and outdoor applications.
- The operating temperature of the luminaire is -25°C to +45°C.

INSTALLATION:



Correct disposal of this product:



This marking indicates that this product should not be disposed with other household wastes throughout the EU. To prevent possible harm to the environment or human health from uncontrolled waste disposal, recycle it responsibly, to promote the sustainable reuse of material resources. To return your device, please use the return and collection systems, or contact the retailer where the product was purchased. They can take this product for environmental safe recycling.