

# Montage- anleitung

UP Unterputzdos



**UP Unterputzdosen**

*Montageanleitung*

## DE: Inhaltsverzeichnis

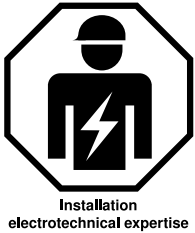
<b>1</b>	<b>Über diese Anleitung</b> . . . . .	<b>5</b>
1.1	Zielgruppe . . . . .	5
1.2	Relevanz dieser Anleitung . . . . .	5
1.3	Typen von Warnhinweisen . . . . .	5
1.4	Darstellungskonventionen . . . . .	5
1.5	Zugrundeliegende Normen und Verordnungen . . . . .	6
1.6	Mitgeltende Dokumente . . . . .	6
<b>2</b>	<b>Bestimmungsgemäße Verwendung</b> . . . . .	<b>6</b>
<b>3</b>	<b>Sicherheit</b> . . . . .	<b>6</b>
3.1	Allgemeine Sicherheitshinweise . . . . .	6
3.2	Persönliche Schutzausrüstung . . . . .	7
<b>4</b>	<b>Benötigte Werkzeuge</b> . . . . .	<b>7</b>
<b>5</b>	<b>Systembeschreibung</b> . . . . .	<b>7</b>
5.1	Systemübersicht Unterputzdosen . . . . .	8
5.2	Zubehör Unterputzdosen . . . . .	10
5.3	Details Unterputzdosen . . . . .	12
<b>6</b>	<b>Montage</b> . . . . .	<b>14</b>
6.1	Voraussetzungen beachten . . . . .	14
6.2	Kabel und Rohre einführen . . . . .	15
6.3	Mehrere Gerätedosen mit Bajonettverschluss verbinden	16
6.4	Bohrungen erstellen . . . . .	17
6.5	Unterputzdosen in der Wand fixieren . . . . .	18
6.5.1	Unterputzdosen eingipsen . . . . .	19
6.5.2	Unterputzdose mit Quick-Fix fixieren . . . . .	21
6.5.3	Unterputzdose mit Nagellaschen fixieren . . . . .	23
6.6	Geräte einsetzen . . . . .	24
6.7	Zubehör montieren . . . . .	26
6.7.1	Abstandstützen montieren . . . . .	26
6.7.2	Verschlussstopfen einsetzen . . . . .	27
6.7.3	Dichteinsatz einsetzen . . . . .	28
6.7.4	Putzausgleichsring montieren . . . . .	28
6.7.5	Deckel montieren . . . . .	29
6.7.6	Trennwand nutzen . . . . .	30
<b>7</b>	<b>Unterputzdosen warten</b> . . . . .	<b>31</b>
<b>8</b>	<b>Unterputzdosen demontieren</b> . . . . .	<b>31</b>
<b>9</b>	<b>System entsorgen</b> . . . . .	<b>31</b>
<b>10</b>	<b>Technische Daten</b> . . . . .	<b>32</b>





# 1 Über diese Anleitung

## 1.1 Zielgruppe



Diese Montageanleitung richtet sich an folgende Zielgruppe:

- Ingenieure und Architekten, die mit der Planung von Unterputzsystemen beauftragt sind.
- Elektrotechnisch geschulte Fachkräfte, die mit der Montage von Unterputzsystemen beauftragt sind.

## 1.2 Relevanz dieser Anleitung

Für einen ordnungsgemäßen und sicheren Gebrauch den Anweisungen dieser Anleitung folgen. Für späteres Nachschlagen aufbewahren.

Abbildungen haben lediglich Beispielcharakter. Montageergebnisse können optisch abweichen.

## 1.3 Typen von Warnhinweisen



### Art der Gefährdung!

Bezeichnet eine gefährliche Situation. Wird der Sicherheitshinweis nicht beachtet, können tödliche oder schwere Verletzungen die Folge sein.



### Art der Gefährdung!

Bezeichnet eine gefährliche Situation. Wird der Sicherheitshinweis nicht beachtet, können mittelschwere oder leichte Verletzungen die Folge sein.

**ACHTUNG**

### Art der Gefährdung!

Bezeichnet eine schädliche Situation. Wird der Sicherheitshinweis nicht beachtet, können Sachschäden am Produkt oder an der Umgebung die Folge sein.

**Hinweis!** *Kennzeichnet wichtige Hinweise und Hilfestellungen.*

## 1.4 Darstellungskonventionen



Richtige Bauweise



Falsche Bauweise



Hör- und fühlbares Einrasten

### 1.5 Zugrundeliegende Normen und Verordnungen

Die Unterputzgeräte- und Verbindungsdosen sowie die Unterputz-Elektronikdosen erfüllen die Anforderungen der DIN EN 60670– Dosen und Gehäuse für Installationsgeräte für Haushalt und ähnliche ortsfeste elektrische Installationen.

### 1.6 Mitgeltende Dokumente

- Konformitätserklärung, siehe [www.obo.de/Konformitätserklärungen](http://www.obo.de/Konformitätserklärungen)
- VDE Zeichengenehmigung

## 2 Bestimmungsgemäße Verwendung

Die Unterputzdosen werden in unverputztes Mauerwerk (Kalksandstein, Hochlochziegel, Gasbetonstein, Leichtbetonstein) im Innenbereich eingesetzt. Sie dienen der Aufnahme/dem Einbau von z. B. Steckdosen, Schaltern, Dimmern, Thermostaten, Telefon- und Antennendosen oder für Abzweigungen und Leitungsverschaltungen sowie als Enddose für evtl. später benötigte Anschlüsse. Die Unterputzdosen dürfen nicht in Schornsteine eingesetzt werden.

Für andere als den hier beschriebenen Einsatzzweck sind die Unterputzdosen nicht konzipiert. Wenn die Unterputzdosen zu einem anderen Zweck eingesetzt werden, erlöschen alle Haftungs-, Gewährleistungs- und Ersatzansprüche.

## 3 Sicherheit

### 3.1 Allgemeine Sicherheitshinweise

Folgende allgemeine Sicherheitshinweise beachten:

- Elektrotechnische Arbeiten nur von elektrotechnisch geschulten Fachkräften ausführen lassen.

### 3.2 Persönliche Schutzausrüstung

Übersicht der zu verwendenden persönlichen Schutzausrüstung:



Gehörschutz benutzen



Maske benutzen



Augenschutz benutzen

## 4 Benötigte Werkzeuge

Liste der benötigten Werkzeuge:

- Gliedermaßstab
- Bleistift
- Bohrschablone
- Wasserwaage
- Putzbecher, Spachtel
- Schlitz- und Kreuzschlitzschraubendreher
- Dosensenkermaschine/Bohrmaschine mit Bohraufsatz Ø 68/82 mm
- Meißel, Fäustel/Hammer

## 5 Systembeschreibung

Das Portfolio der Unterputzdosen umfasst Unterputz-Gerätedosen, Unterputz-Geräte-Verbindungs-dosen für zusätzlichen Klemmraum sowie Elektronikdosen für den Einbau zusätzlicher Ekelektronikbauteile oder Leitungsreserven. Die Unterputzdosen sind jeweils in Standard- und luftdichter Ausführung erhältlich. Ergänzt wird das Sortiment von passendem Zubehör wie Deckel, Abstandstutzen, Ausgleichsringe, Dichteinsatz oder einer Schnellbefestigung.

### 5.1 Systemübersicht Unterputzdosen

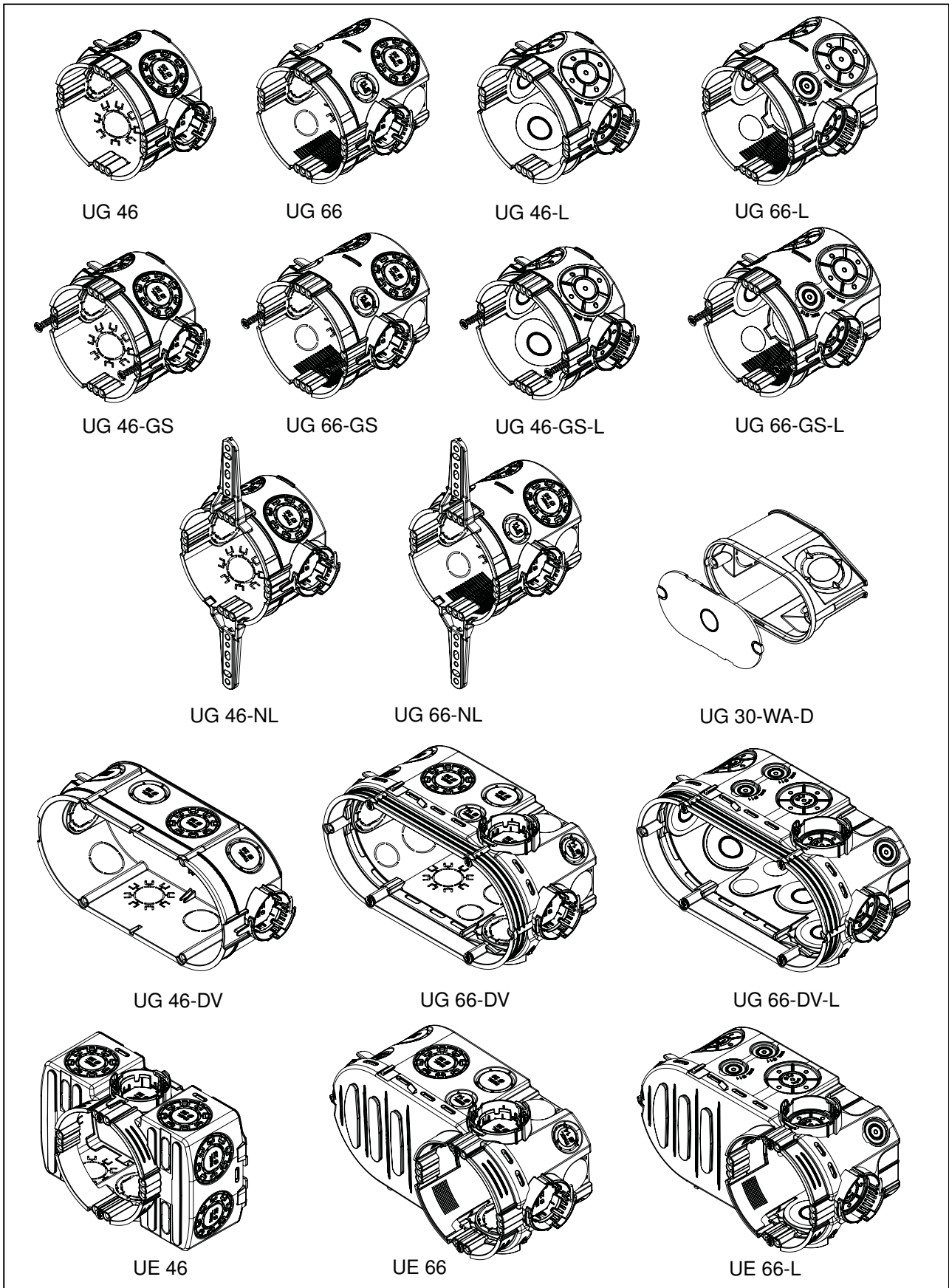


Abb. 1: Übersicht Sortiment Unterputzdosen

Die Unterputzdosen sind in den Tiefen 46 und 66 mm erhältlich.

Typ	Bezeichnung	Anzahl Geräte-schrauben	luft-dicht	Anzahl Schraub-dome	Anzahl Einführungen				Boden
					Ø 20/ 25	Ø 20	Ø 14 mm	Sonsti- ge	
UG 46	UP Gerätedose	0	-	4 x 3	6	0	0	0	1 x Ø 20 mm
UG 66	UP Geräte-Verbin-dungsdose	0	-	4 x 3	6	2	2	0	1 x Ø 20 mm
UG 46-L	UP Gerätedose, luftdicht	0	X	4 x 3	4	2	0	0	2 x Ø 12 mm
UG 66-L	UP Geräte-Verbin-dungsdose, luftdicht	0	X	4 x 3	4	2	0	4 x Ø 12 mm	2 x Ø 12 mm
UG 46-GS	UP Gerätedose, mit Geräteschrauben	2	-	4 x 3	6	0	0	0	1 x Ø 20 mm
UG 66-GS	UP Geräte-Verbin-dungsdose, mit Geräteschrauben	2	-	4 x 3	6	2	2	0	1 x Ø 20 mm
UG 46-GS-L	UP Gerätedose, mit Geräteschrauben, luftdicht	2	X	4 x 3	4	2	0	0	2 x Ø 12 mm
UG 66-GS-L	UP Geräte-Verbin-dungsdose, mit Geräteschrauben, luftdicht	2	X	4 x 3	4	2	0	4 x Ø 12 mm	2 x Ø 12 mm
UG 46-NL	UP Gerätedose, mit Nagellaschen	0	-	4 x 3	6	0	0	0	1 x Ø 20 mm
UG 66-NL	UP Geräte-Verbin-dungsdose, mit Nagel-laschen	0	-	4 x 3	6	2	2	0	1 x Ø 20 mm
UG 30-WA-D	UP Wandauslassdo-se, mit Deckel	0	-	2	0	3	0	0	1 x Ø 20 mm
UG 46-DV	UP Gerätedose, doppelte Ausführung	0	-	4	4	6	0	0	2 x Ø 20 mm
UG 66-DV	UP Geräte-Verbin-dungsdose, doppelte Ausführung	2	-	6	6	8	6	0	2 x Ø 20 mm
UG 66-DV-L	UP Geräte-Verbin-dungsdose, doppelte Ausführung, luftdicht	2	X	6	4	4	0	14 x Ø 11 mm	2 x Ø 20 mm
UE 46	UP Elektronikdose, mit seitlichem Klemm-raum	2	-	4 x 3	10	0	0	0	2 x Ø 20 mm
UE 66	UP Elektronikdose, mit Geräteschrauben	2	-	4 x 3	6	8	6	0	2 x Ø 20 mm
UE 66-L	UP Elektronikdose, mit Geräteschrauben, luftdicht	2	X	4 x 3	4	4	0	14 x Ø 11 mm	2 x Ø 20 mm

Tab. 1: Produktmerkmale Sortiment Unterputzdosen

## 5.2 Zubehör Unterputzdosen

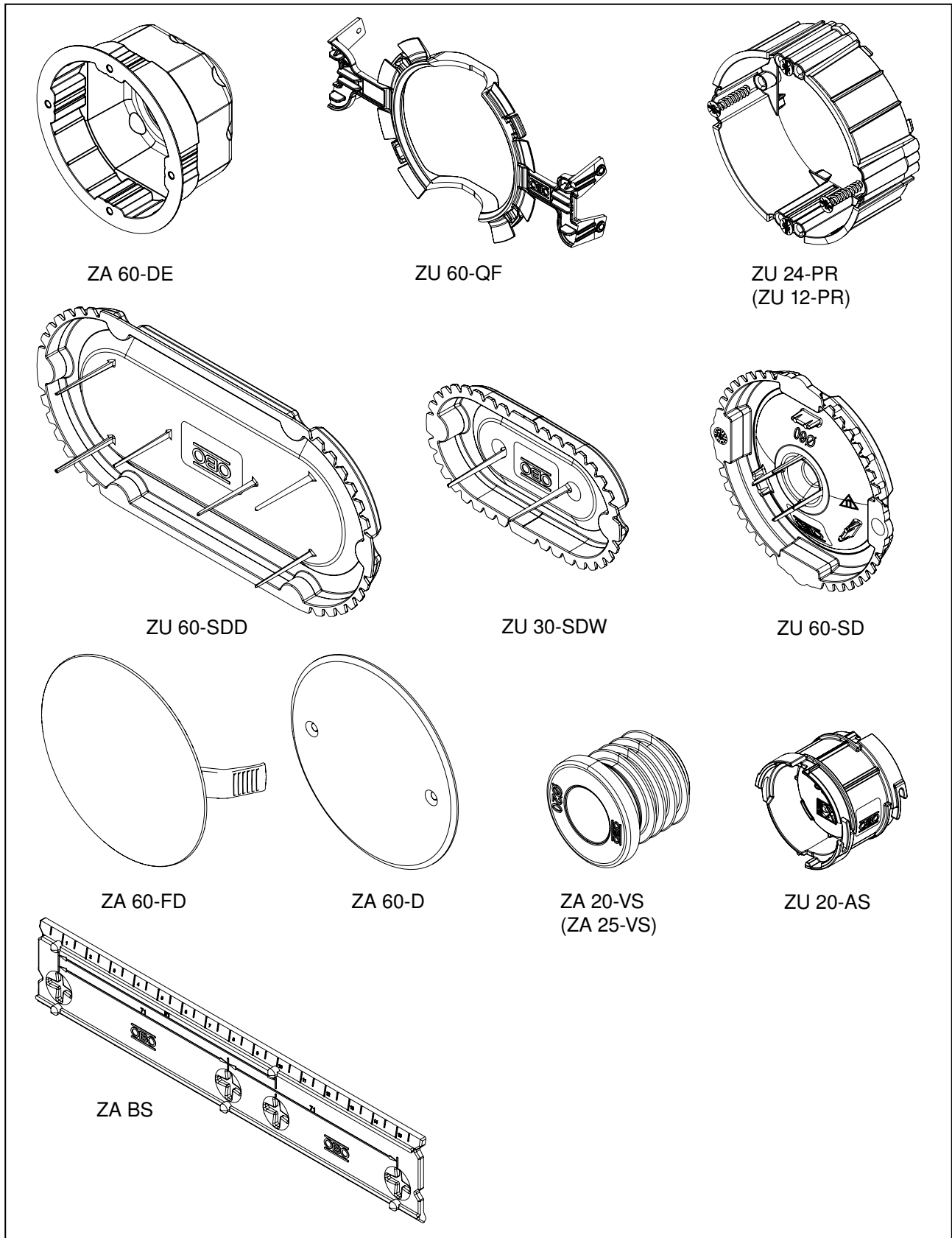


Abb. 2: Zubehör Unterputzdosen

Typ	Bezeichnung	Funktion
ZA 60-DE	Dichteinsatz für Gerätedose	Luftdichter Einsatz für Standard-Unterputzdose
ZU 60-QF	UP Quick-Fix für Unterputzdose	Schnellbefestigung von Unterputzdose im Mauerwerk
ZU 24-PR/ ZU 12-PR	UP Putzausgleichsring für Unterputzdose (Tiefe 24 und 12 mm)	Ausgleich von Versatz zwischen Oberkante Unterputzdose und Mauer- bzw. Putzoberfläche
ZU 60-SDD	UP Signaldeckel für doppelte Ausführung Unterputzdose	Schutz beim Verputzen, mit Signalborsten zum Wiederfinden der Unterputzdose nach dem Verputzen
ZU 30-SDW	UP Signaldeckel für Wandauslassdose	Schutz beim Verputzen, mit Signalborsten zum Wiederfinden der Unterputzdose nach dem Verputzen
ZU 60-SD	UP Signaldeckel für Unterputzdose	Schutz beim Verputzen, mit Signalborsten zum Wiederfinden der Unterputzdose nach dem Verputzen
ZA 60-FD	Federdeckel	Verschluss von Leerdose, Schutz beim Verputzen
ZA 60-D	Universaldeckel	Verschluss von Leerdose, Schutz beim Verputzen
ZA 20-VS/ ZA 25-VS	Verschlussstopfen für M20/M25, luftdicht	Verschluss von leeren Wellrohren
ZU 20-AS	UP Abstandstuzen für Unterputzdosen	Verbindung mit weiteren Unterputzdosen durch Bajonettverschluss, Erweiterung des Norm-Mittenabstands von 71 auf 91 mm.
ZA BS	Bohrschablone	Schablone zum Anzeichnen der Befestigungsabstände von 71 oder 91 mm

Tab. 2: Übersicht Zubehör

### 5.3 Details Unterputzdosen

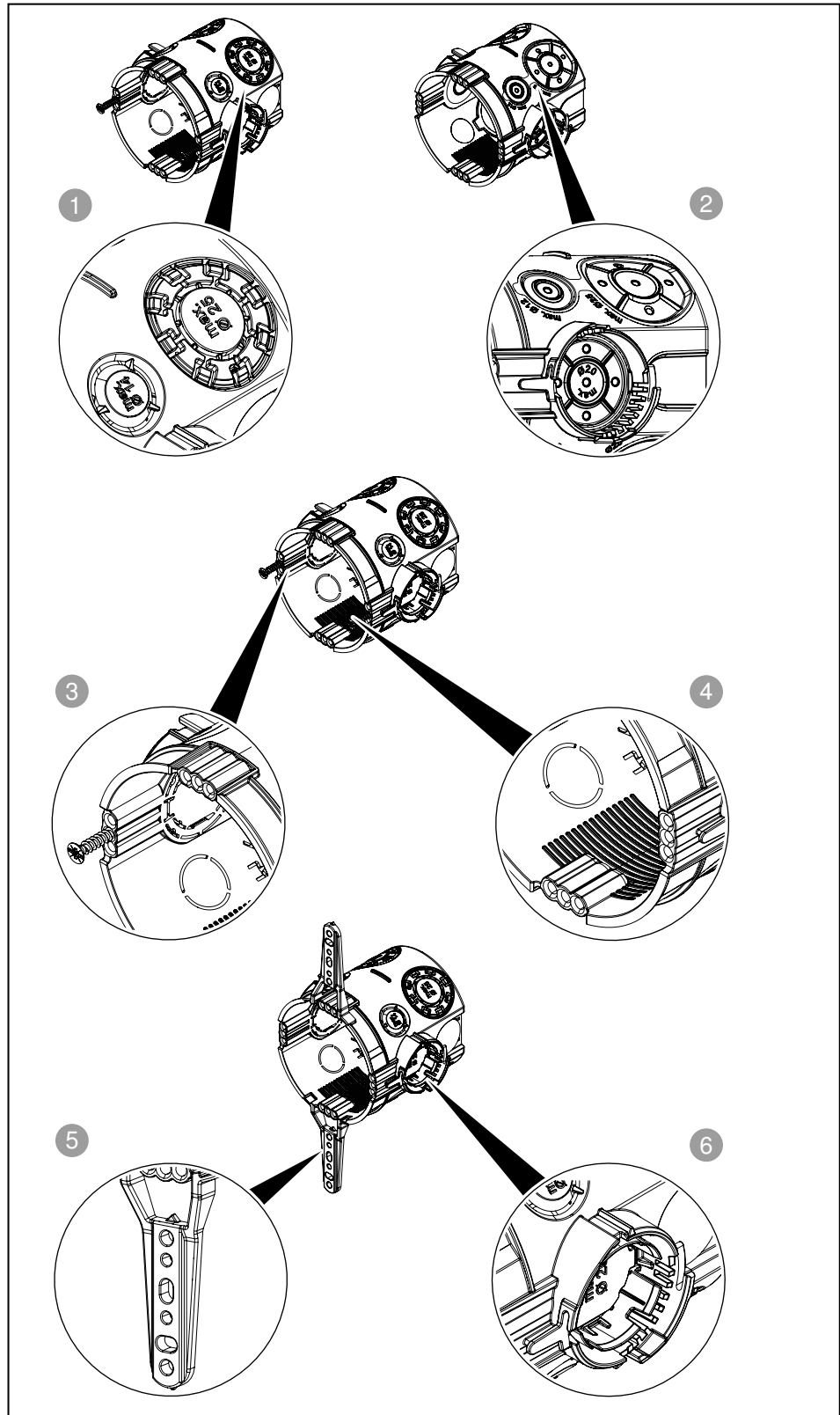


Abb. 3: Details Unterputzdosen



Nr.	Bezeichnung	Funktion
1	Kombieinführung bis M20/25	Einführung für Kabel und Wellrohre - zum Ausbrechen - mit Rastnasen gegen unbeabsichtigtes Herausziehen
2	Luftdichte Membraneinführung bis M20/25	Einführung für Kabel und Wellrohre - zum Durchstechen - Einreißstopp gewährleistet Luftdichtigkeit
3	3 Schraubdome mit Geräteschraube	Flexible Befestigung von Geräten, gewährleisten eine gerade Ausrichtung der Geräte, Abstand entspricht Normmaß 60 mm
4	Rillen für Spreizkrallen	Befestigung von Geräten mit Spreizkrallen
5	Nagellasche mit Langlöchern und Marken zum Ausrichten	Flexible Fixierung der Unterputzdose mit Nägeln im Mauerwerk, anstelle von Gipsen
6	Verbindungsstutzen mit Bajonetverschluss	Verbindung von 2 oder mehreren Unterputzdosen unter Einhaltung des Norm-Mittenabstands von 71 mm

**Tab. 3:** Details Unterputzdosen

## 6 Montage

### 6.1 Voraussetzungen beachten

#### Installationszonen einhalten

Um Schäden an Leitungen z. B. durch Bohren zu vermeiden, dürfen nach DIN 18015-3:2016-09 unsichtbar verlegte Leitungen nur waagrecht oder senkrecht verlegt werden und nach Möglichkeit nur in den vorgegebenen Installationszonen.

Abstände und Installationszonen nach DIN 18015-3:2016-09

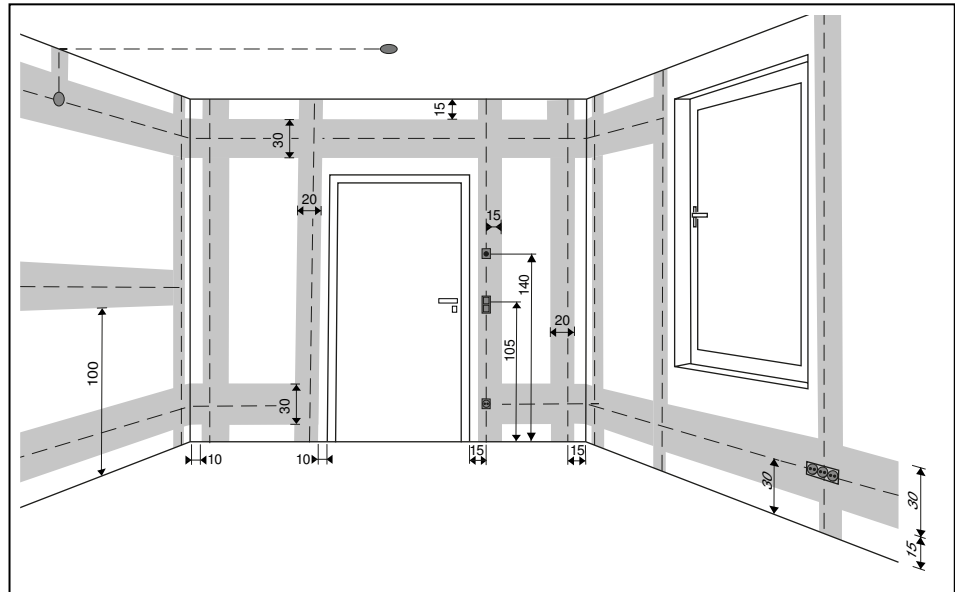


Abb. 4: Installationszonen, Maße in cm

Waagerechte Installationszonen, maximale Breite 30 cm	
Obere Installationszone	15 cm ab Decke
Mittlere Installationszone (für Arbeitsplatten in Küchen und Werkstätten)	100 cm ab Boden
Untere Installationszone	15 cm ab Boden
Senkrechte Installationszonen, maximale Breite 20 cm	
Fenster und Türen	10 cm seitlich ab Rohbaukante
Ecken und Kanten	10 cm seitlich ab Rohbaukante

Abb. 5: Installationszonen

Einbauhöhe Geräte und Schalter	
Mitte Steckdosen	30 cm ab Boden
Mitte Schalter	105 cm ab Boden
Mitte Thermostate	140 cm ab Boden

Abb. 6: Einbauhöhen

- Abstände und Installationszonen nach DIN 18015-3:2016-09 einhalten.

### Sonstige Voraussetzungen beachten

- Unterputzdosen für Daten- und Kleinspannungsgeräte immer getrennt von Unterputzdosen für Niederspannungsgeräte installieren.
- Unterputzdosen für Geräte mit unterschiedlichen Stromkreisen getrennt voneinander installieren.

## 6.2 Kabel und Rohre einführen

**Hinweis!** Die Kabel oder Rohre können vor oder nach dem Einsetzen der Unterputzdosen in die Wand eingeführt werden. Beim Eingipsen ist es in der Regel einfacher, die Kabel oder Rohre vorher einzuführen.

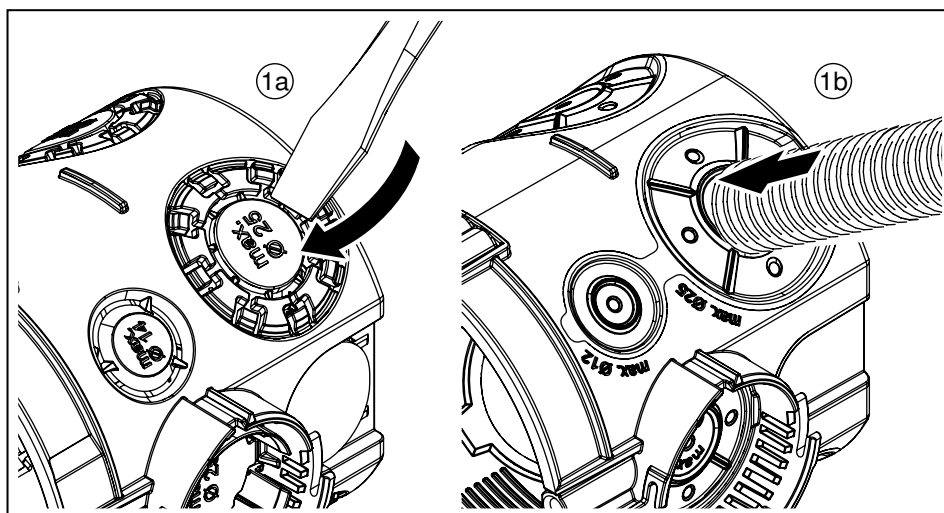
**Hinweis!** Die Einführungsöffnungen sind mit Maßangaben gekennzeichnet, eine passende Auswahl für das jeweilige Kabel ist somit gewährleistet.

Bei den Standarddosen werden die vorgeprägten Ausbrechöffnungen mit einem Schraubendreher ausgebrochen. Bei den luftdichten Unterputzdosen werden Leitungen und Rohre einfach durch die Membran gestoßen.



### Verletzungsgefahr!

Beim Durchstechen der Einführungsöffnungen mit dem Schraubendreher kann die Hand getroffen und verletzt werden. Beim Festhalten der Dose nicht die Hand über der Dosenöffnung halten.



**Abb. 7:** Öffnungen erstellen

1. Standardöffnung mit Schraubendreher herausbrechen (1a).
2. Kabel oder Wellrohr einführen.

**Hinweis!** Ein Herausziehen der Wellrohre aus den Ausbrechöffnungen ist möglich, wird aber durch Rastnasen an den Öffnungen erschwert.

1. Luftdichte Öffnung mit Kabel oder Wellrohr durchstoßen (1b).

**Hinweis!** Ein Einreißstopp an der luftdichten Membraneinführung aus TPE verhindert, dass die Membran nach dem Durchstoßen weiter aufreißt und gewährleistet so die Luftdichtigkeit der Unterputzdose.

### 6.3 Mehrere Gerätedosen mit Bajonettverschluss verbinden

Mehrere Gerätedosen können mit dem Bajonettverschluss verbunden werden. Zudem können sie unterschiedlich miteinander kombiniert werden, der normgerechte Mittenabstand von 71 mm wird eingehalten.

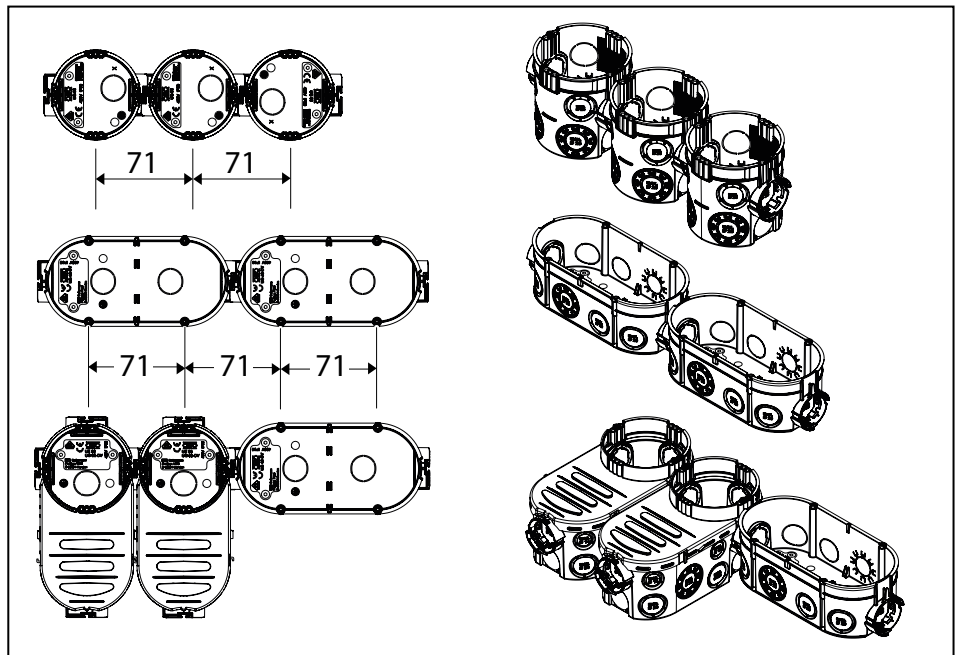


Abb. 8: Beispiele von Kombinationsmöglichkeiten

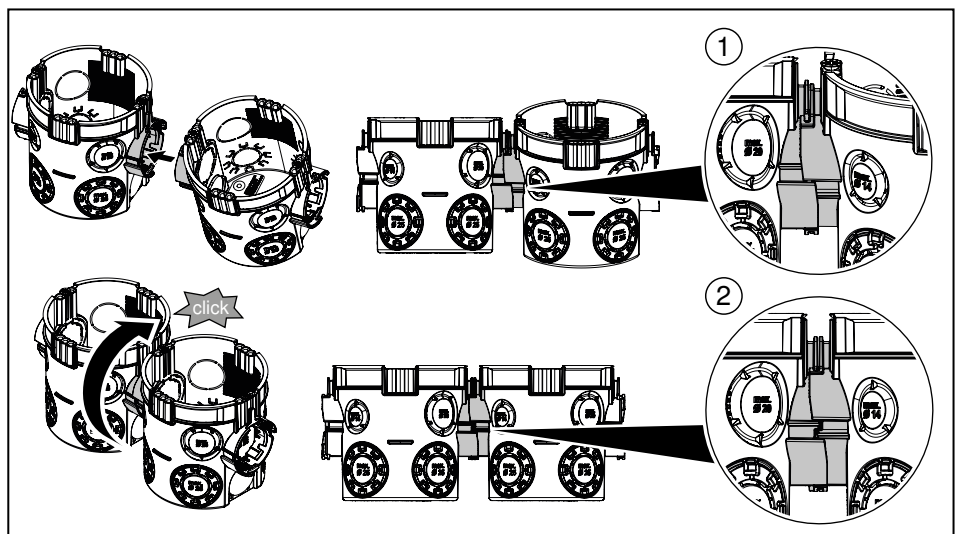


Abb. 9: Unterputzdosen mit Bajonettverschluss verbinden

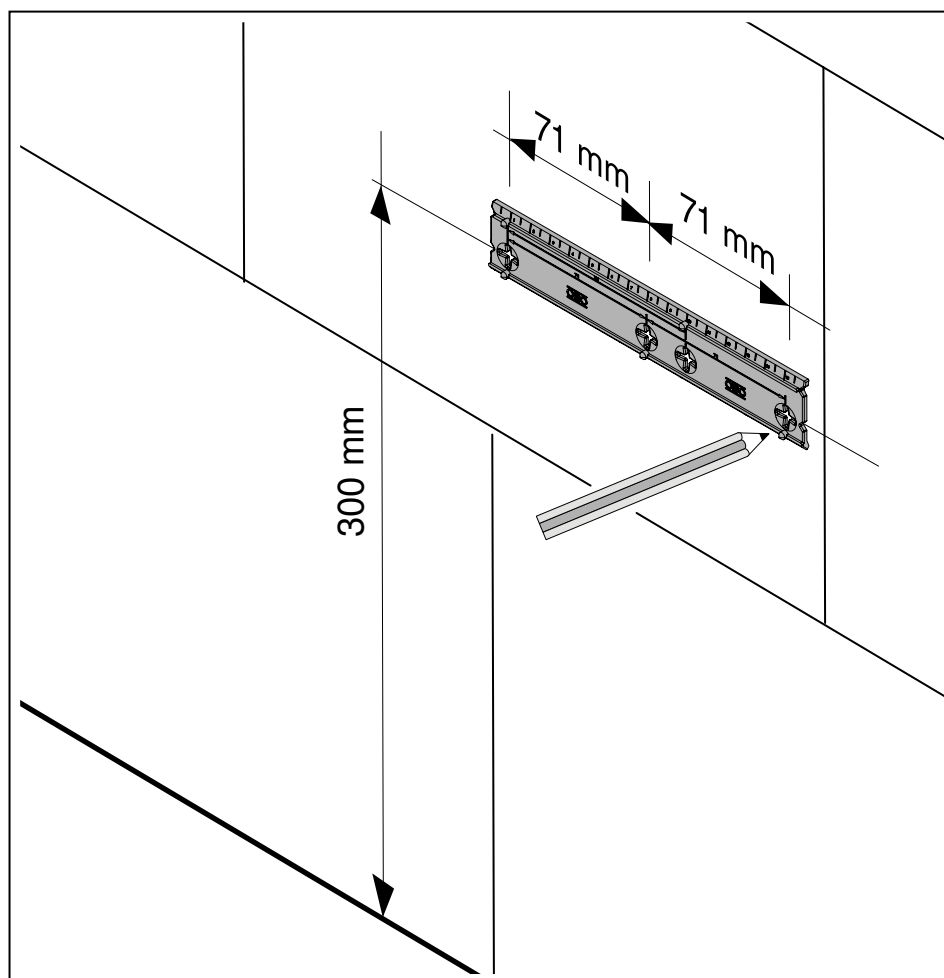
1. Bajonettverschlüsse leicht gedreht gegeneinander setzen (①).
2. Unterputzdosen gegeneinander drehen, bis der Bjaonettverschluss einrastet (②).

## 6.4 Bohrungen erstellen

Die Löcher für die Unterputzdosen werden mit Dosensenkermaschine oder Bohrmaschine mit entsprechender Bohrkronen für das zu bohrende Mauerwerk erstellt. Für eine bessere Führung muss eine Zentrierspitze verwendet werden. Die Bohrdurchmesser betragen bei den einfachen Dosen 68 mm bzw. 82 mm, wenn die Bajonettverschlüsse nicht entfernt werden. Für Doppeldosen werden zwei Löcher gebohrt und der Zwischenraum ausgestemmt. Das eckige Loch für die UP Elektronikdose muss ausgestemmt oder gefräst werden. Das gleiche gilt für die Wandauslassdose.

**Hinweis!** *Der Mittenabstand zwischen zwei nebeneinander oder übereinander angeordneten Hohlwanddosen muss 71 mm betragen, damit Geräte und Abdeckrahmen passend montiert werden können.*

**Hinweis!** *Wird das Bohrloch breiter als die Dose gebohrt, bleibt mehr Raum für einen Toleranzausgleich. Das Bohrloch sollte 5 - 10 mm tiefer als die Unterputzdose gebohrt werden, um später für den Gips Ausweichraum zu haben.*



**Abb. 10:** Bohrlöcher mit Bohrschablone anzeichnen

1. Bohrlöcher anzeichnen, dabei auf die einheitliche waagerechte bzw. senkrechte Ausrichtung achten.

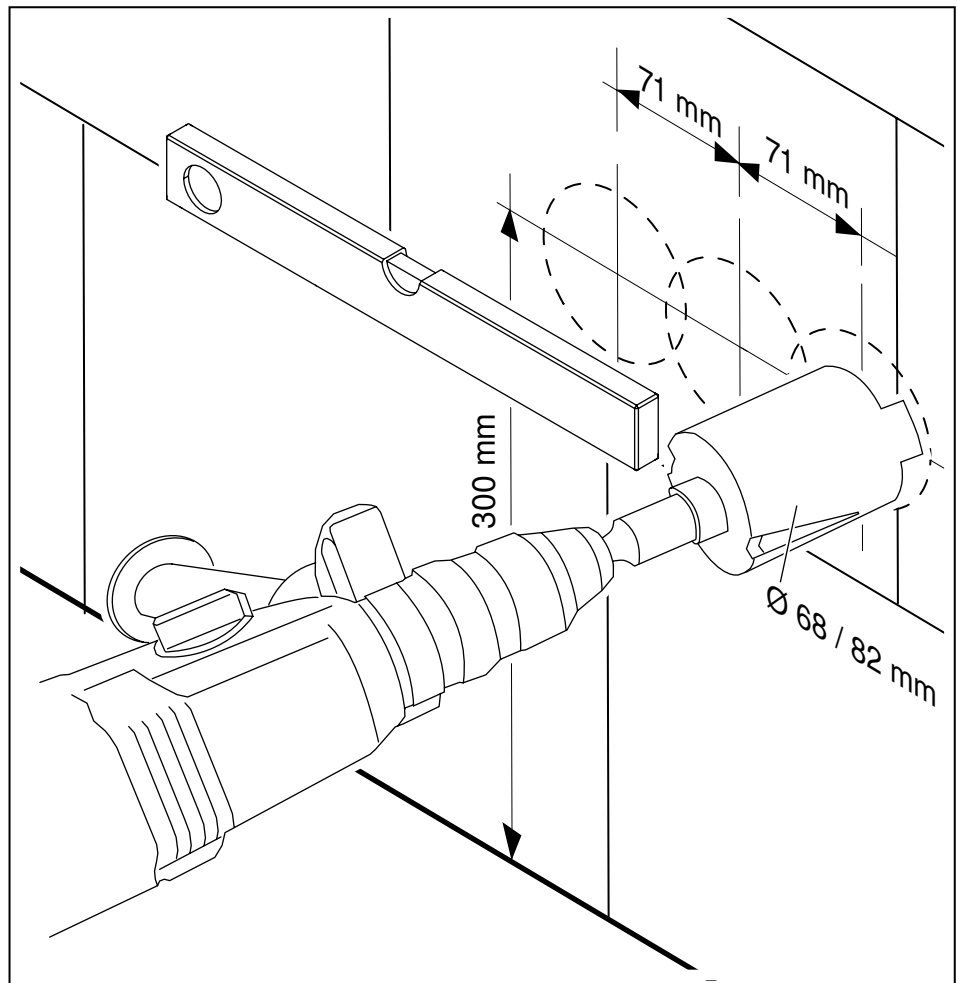


Abb. 11: Bohrungen erstellen

2. Loch für Unterputzdose bohren.
3. Bohrkern falls notwendig mit Hammer und Meißel aus Loch lösen.

## 6.5 Unterputzdosen in der Wand fixieren

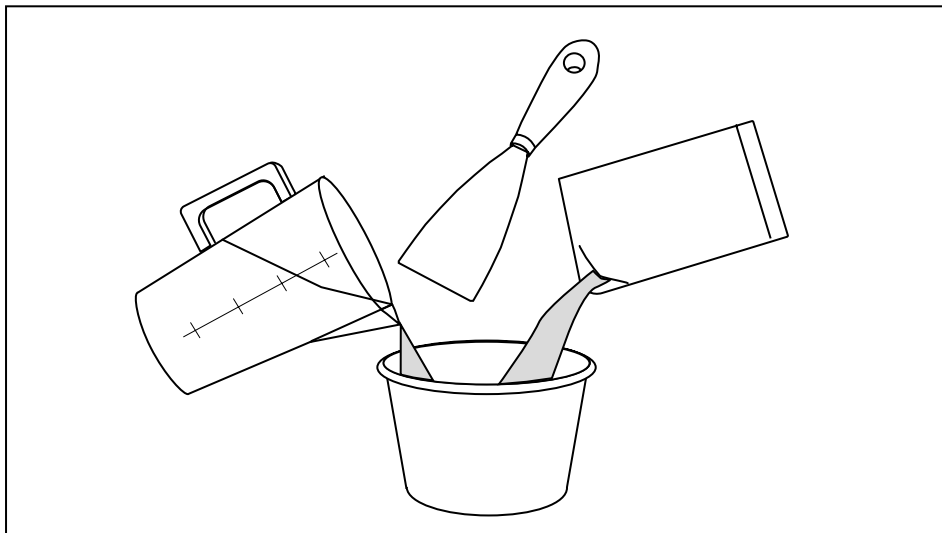
Unterputzdosen können in das Mauerwerk eingegipst, -geklebt, geschäumt oder mit Schnellbefestigungen oder Nägeln fixiert werden. Vor dem Einsetzen der Unterputzdosen müssen die Schlitze für die Kabelverlegung in der Wand gefräst sein.

Im Folgenden wird das Eingipsen sowie die Fixierung mit Quick-Fix und mit Nagellaschen beschrieben. Beim Kleben, Zementieren oder Schäumen die entsprechenden Verarbeitungshinweise auf der Verpackung beachten.

### 6.5.1 Unterputzdosen eingipsen

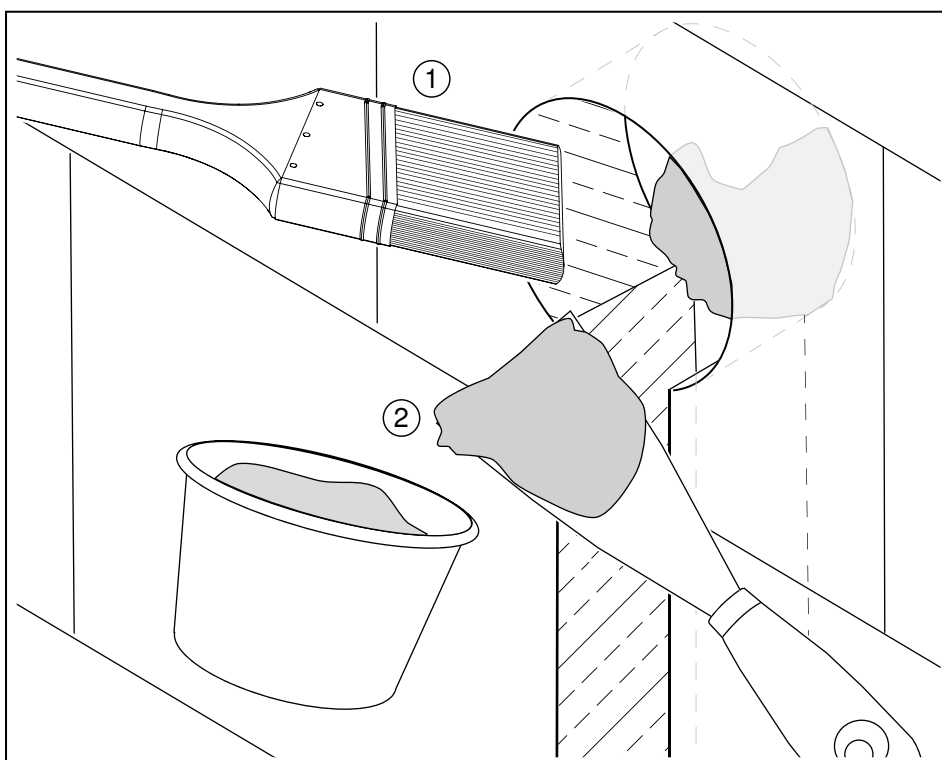
**Hinweis!** *Beim Einsetzen die spätere Putzstärke beachten und die Unterputzdose entsprechend aus dem Bohrloch vorstehen lassen.*

**Hinweis!** *Dringt von hinten etwas Gips in die Dose ein, kann das den Halt im Mauerwerk verbessern.*



**Abb. 12:** Gips anrühren

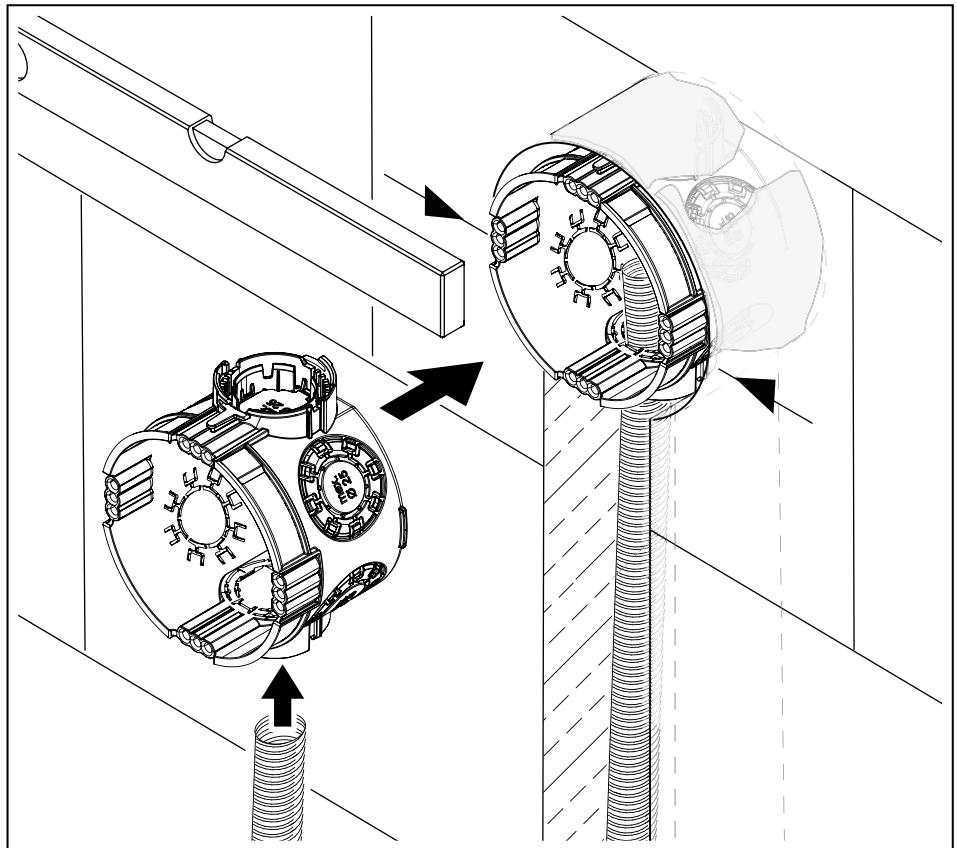
1. Gips entsprechend der Packungsbeschreibung mit Wasser anrühren.



**Abb. 13:** Bohrloch anfeuchten und Gips einbringen

2. Die Bohrlöcher anfeuchten, um die Haftung des Gipses zu erhöhen.

3. Gips an den Stellen im Bohrloch einbringen, wo keine Kabel eingeführt werden sollen.



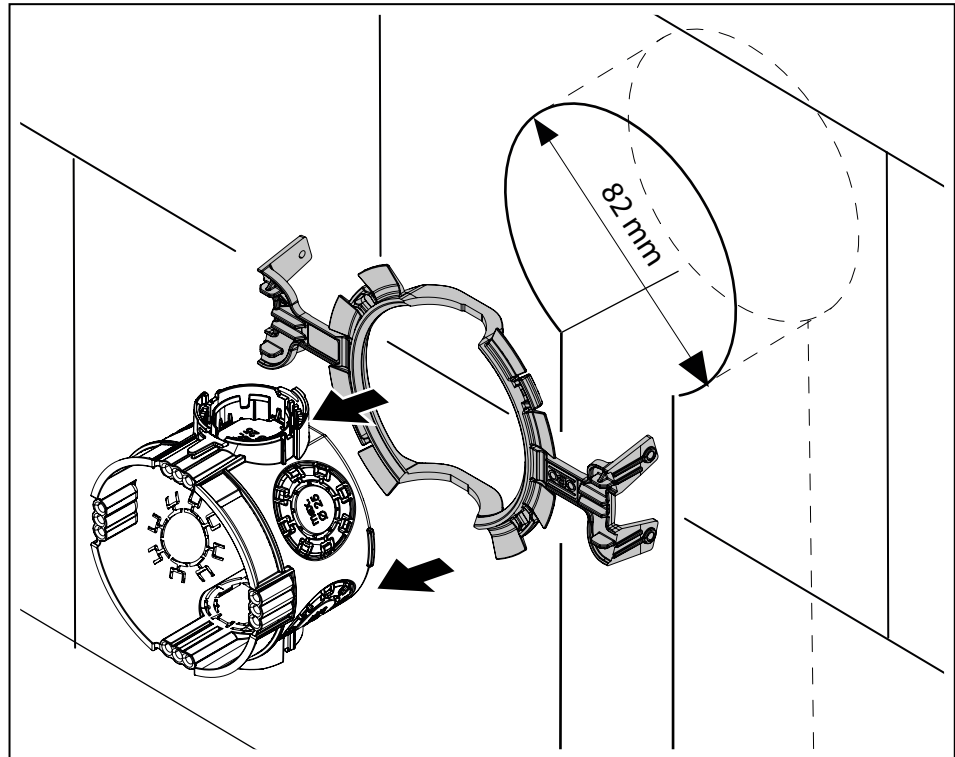
**Abb. 14:** Unterputzdose einsetzen

4. Unterputzdose einsetzen, dabei auf waagerechte bzw. senkrechte Ausrichtung der Schraubdomen sowie die Einsetztiefe achten.
5. Gips aushärten lassen bevor Leitungen und Geräte eingesetzt werden.



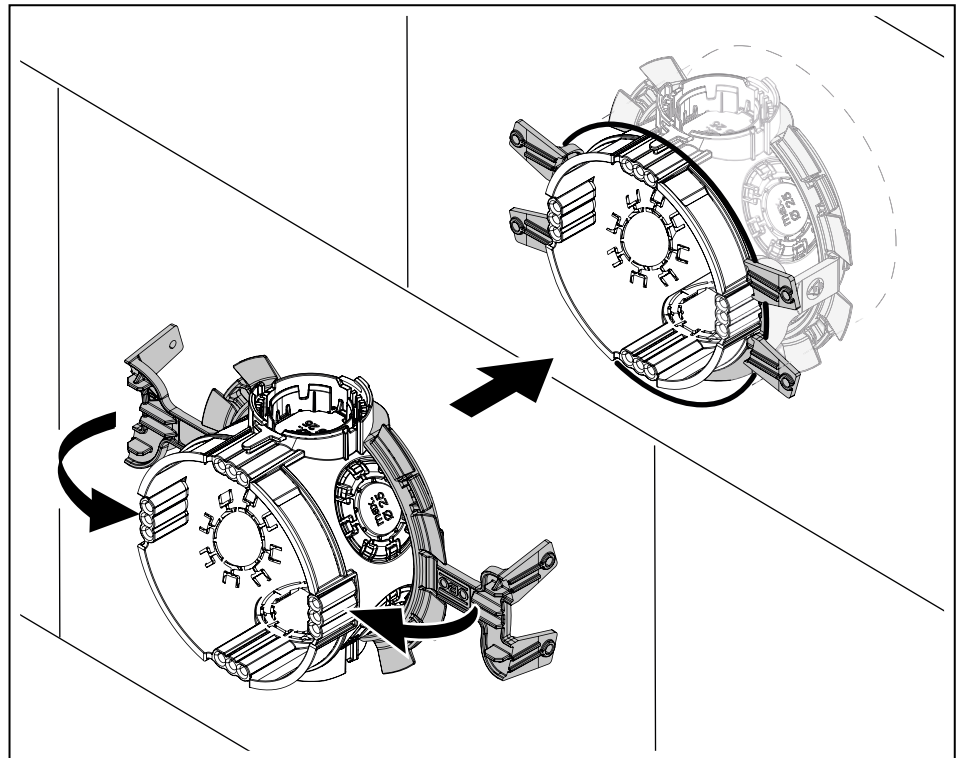
### 6.5.2 Unterputzdose mit Quick-Fix fixieren

Mit der Schnellbefestigung Quick-Fix kann die Unterputzdose ohne Gipsen oder Kleben in der Bohrung fixiert werden. Dafür muss das Bohrloch einen Durchmesser von 82 mm haben. Die endgültige Fixierung der Unterputzdose wird mit dem Verputzen erreicht. Es können auch mehrere miteinander verbundene Unterputzdosen mit mehreren Quick-Fix-Schnellbefestigungen fixiert werden.



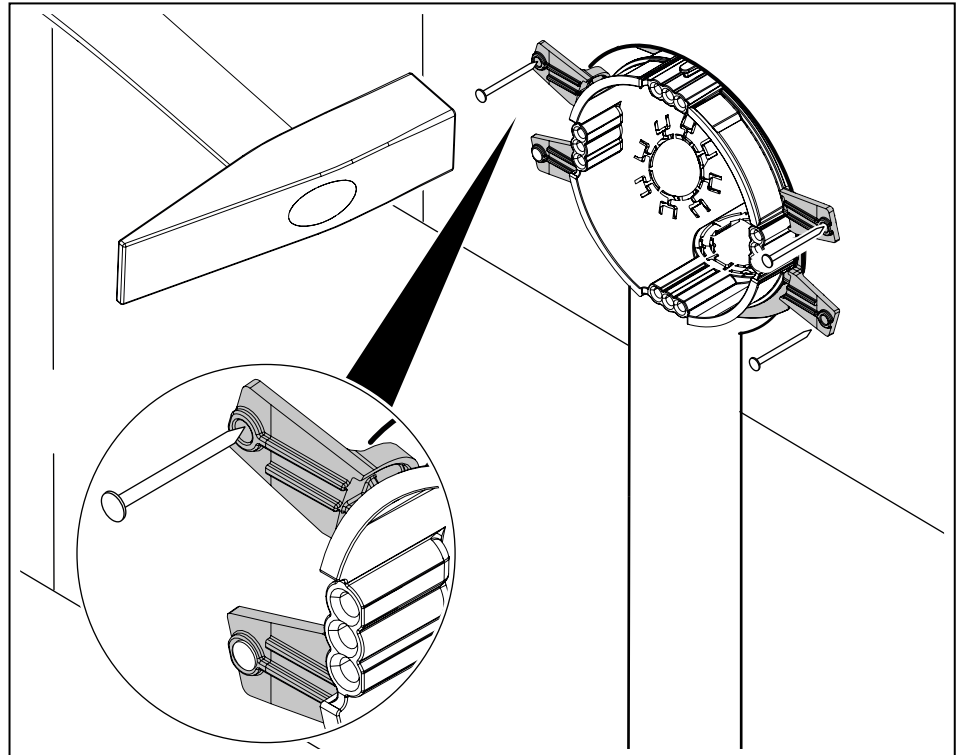
**Abb. 15:** Quick-Fix auf Unterputzdose schieben

1. Quick-Fix von Hinten auf die Unterputzdose schieben.



**Abb. 16:** Unterputzdose mit Quick-Fix in Bohrloch schieben

2. Unterputzdose in Bohrung schieben, bis die Laschen der Quick-Fix-Schnellbefestigung komplett umgeklappt sind und auf dem Mauerwerk aufliegen.



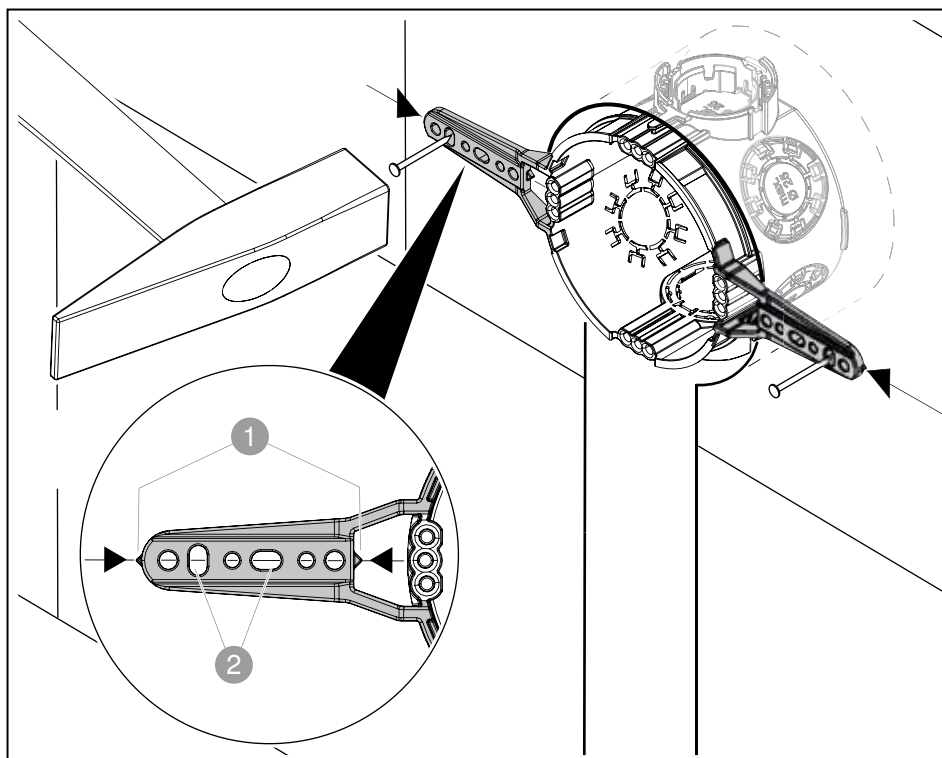
**Abb. 17:** Quick-Fix fixieren

3. Optional Quick-Fix mit Stahlnägeln an Wand fixieren.

### 6.5.3 Unterputzdose mit Nagellaschen fixieren

Mit den Nagellaschen kann die Unterputzdose ohne Gipsen oder Kleben in der Bohrung fixiert werden. Voraussetzung ist ein weicher Stein oder die Möglichkeit, in die Mörtelfuge zu nageln. Die endgültige Fixierung der Unterputzdose wird mit dem Verputzen erreicht.

**Hinweis!** *Toleranzen bei der Fixierung können mit den Langlöcher in den Nagellaschen ausgeglichen werden.*



**Abb. 18:** Gerätedose mit Nagellaschen fixieren

- ① Marken zum Ausrichten der Dose
- ② Langlöcher für Toleranzausgleich

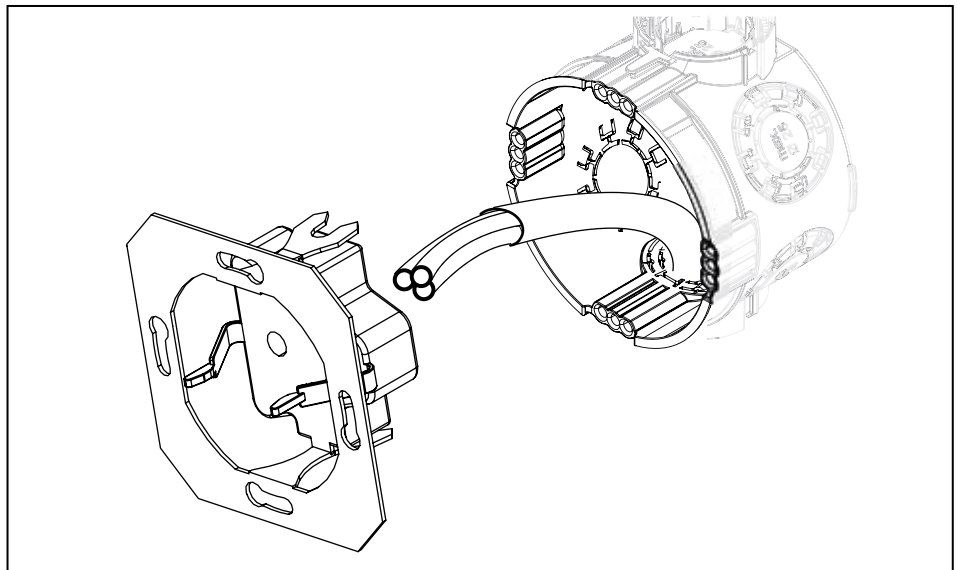
1. Unterputzdose in Bohrung schieben, bis die Nagellaschen auf dem Mauerwerk aufliegen.
2. Dose ausrichten und mit Stahlnägeln an Wand fixieren.

## 6.6 Geräte einsetzen

**Lebensgefahr!**

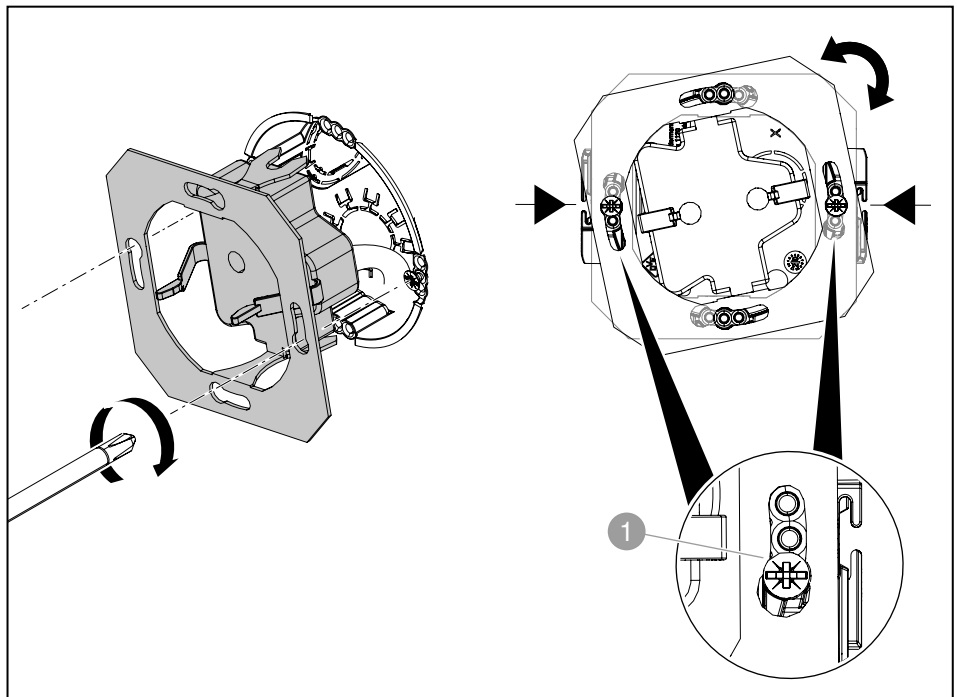
Bei Arbeiten in und an elektrischen Anlagen kann es zu Stromunfällen mit tödlichen Verletzungen kommen. Zur Vermeidung die 5 Sicherheitsregeln umsetzen: Vor Beginn der Arbeiten die Anlage freischalten, gegen Wiedereinschalten sichern, Spannungsfreiheit feststellen, erden und kurzschließen, benachbarte unter Spannung stehende Teile abdecken oder abschränken.

Nach dem Verputzen können die Geräte eingesetzt werden. Die 4 x 3 Schraubdomen ermöglichen eine genaue Ausrichtung der Geräte.



**Abb. 19:** Gerät anschließen

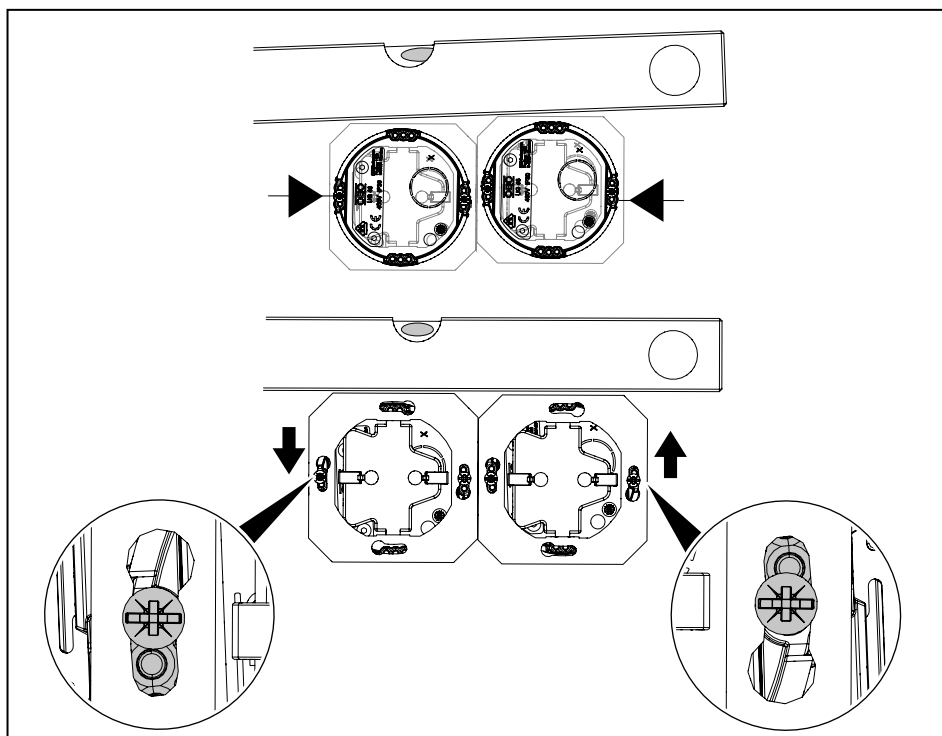
1. Gerät mit Kabeln verbinden.



**Abb. 20:** Gerät einsetzen

2. Gerät waagrecht/senkrecht ausrichten.
3. Gerät in passenden Schraubdomen ① mit Geräteschrauben befestigen.

### Mehrere Geräte ausrichten



**Abb. 21:** Mehrere Geräte ausrichten

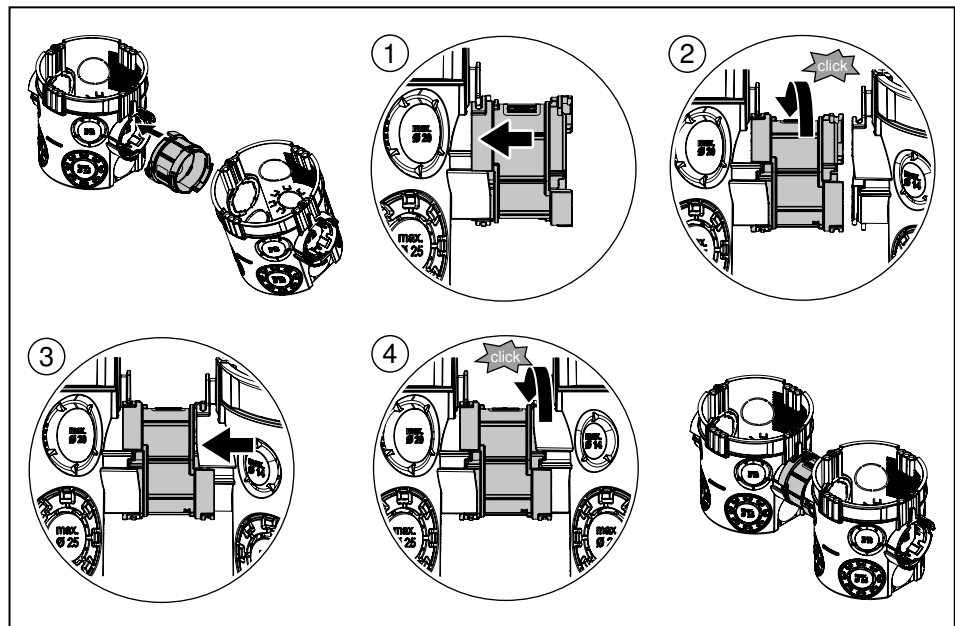
1. Geräte waagrecht ausrichten.
2. Geräte in passenden Schraubdomen mit Geräteschrauben befestigen.

## 6.7 Zubehör montieren

### 6.7.1 Abstandstutzen montieren

Mit dem Abstandstutzen kann der Mittenabstand von 2 Unterputzdosen von 71 auf 91 mm erweitert werden, um Niederspannung und Kleinspannung voneinander zu trennen.

**Hinweis!** *Der Abstandstutzen kann auch mit sich selbst kombiniert werden, um den Mittenabstand auf 111 mm zu erweitern.*



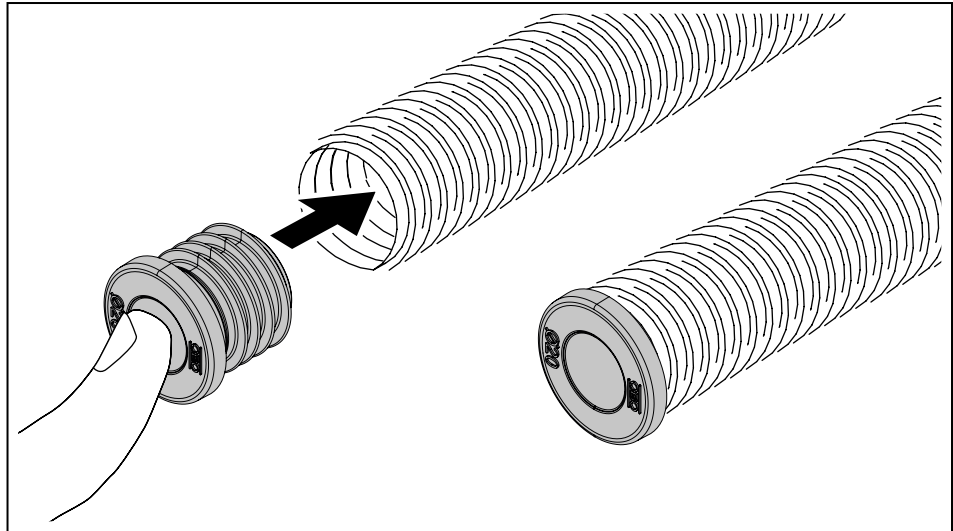
**Abb. 22:** Abstandstutzen montieren

1. Abstandstutzen an Bajonettverschluss der ersten Unterputzdose setzen (①).
2. Abstandstutzen und Unterputzdose gegeneinander drehen, bis der Abstandstutzen einrastet (②).
3. Bajonettverschluss der zweiten Unterputzdose gegen Abstandstutzen setzen (③).
4. Unterputzdose und Abstandstutzen gegeneinander drehen, bis die Unterputzdose einrastet (④).

### 6.7.2 Verschlussstopfen einsetzen

Mit dem Verschlussstopfen können Leerrohre oder Rohre luftdicht verschlossen werden. Im Rohr liegende Kabel können luftdicht durch den Verschlussstopfen gestoßen werden.

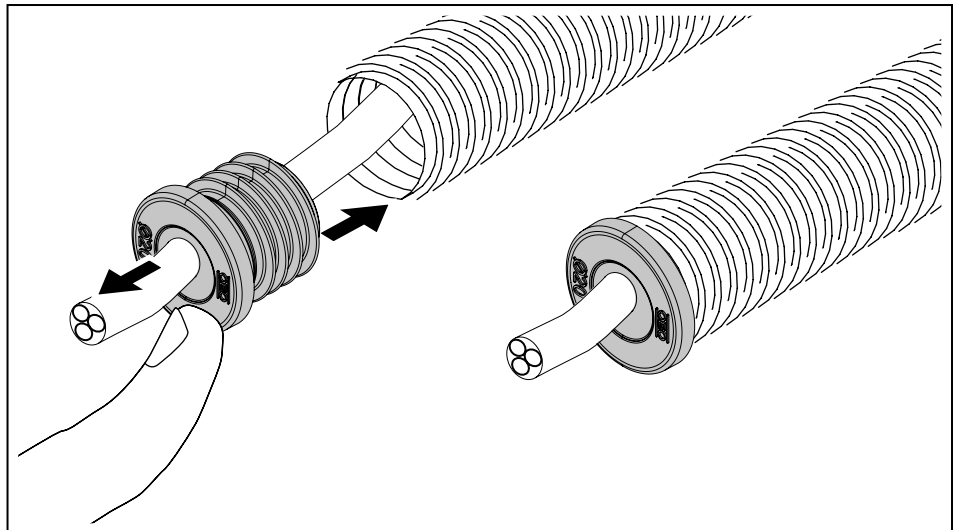
#### Verschlussstopfen in Leerrohr einsetzen



**Abb. 23:** Verschlussstopfen einsetzen

1. Verschlussstopfen bis zum Anschlag in Wellrohr drücken.

#### Verschlussstopfen mit Kabel einsetzen

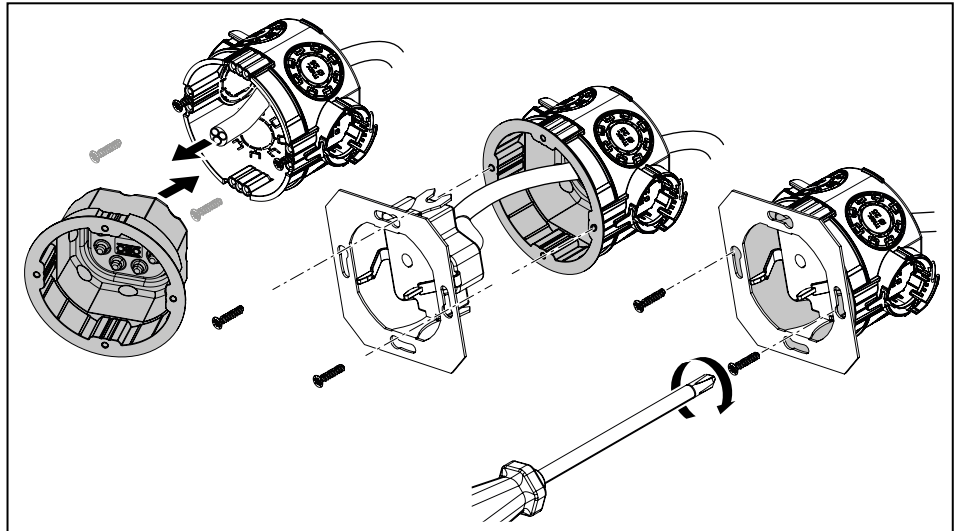


**Abb. 24:** Verschlussstopfen mit Kabel einsetzen

1. Kabel durch Verschlussstopfen stoßen.
2. Verschlussstopfen bis zum Anschlag in Wellrohr drücken.

### 6.7.3 Dichteinsatz einsetzen

Mit dem Dichteinsatz können Standard-Unterputzdosen bei der Gerätemontage nachträglich luftdicht abgedichtet werden.

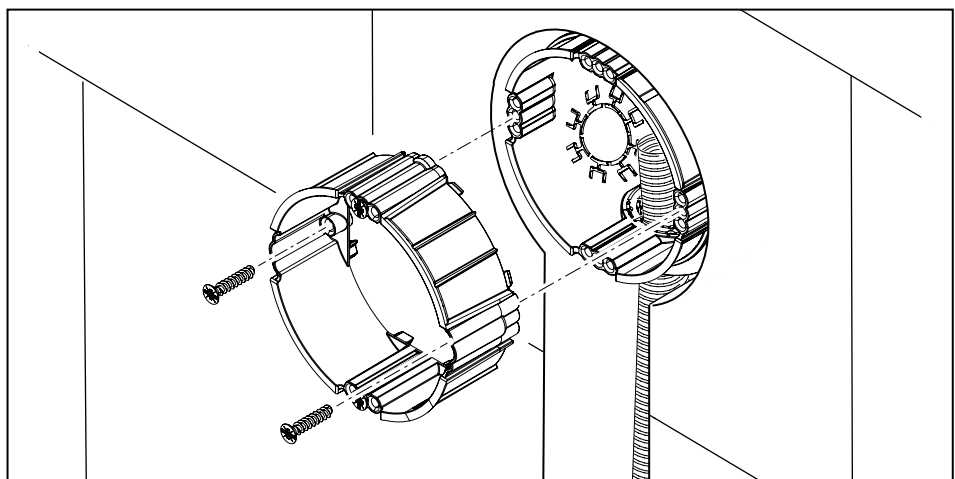


**Abb. 25:** Dichteinsatz mit Gerät einsetzen

1. Geräteschrauben aus Unterputzdose schrauben.
2. Dichteinsatz mit Kabel durchstoßen.
3. Dichteinsatz in Unterputzdose einsetzen.
4. Gerät anschließen und einsetzen.
5. Gerät und Dichteinsatz mit Schrauben befestigen.

### 6.7.4 Putzausgleichsring montieren

Mit dem Putzausgleichsring kann je nach Typ ein Versatz von 10 oder 20 mm zwischen Oberkante der Unterputzdose und Mauer- bzw. Putzoberfläche ausgeglichen werden.



**Abb. 26:** Putzausgleichsring montieren

1. Geräteschrauben aus Unterputzdose schrauben.
2. Schraubdomes vom Putzausgleichsring auf Schraubdomes der Unterputzdose setzen.



3. Putzausgleichsring mit Geräteschrauben anschrauben.

### 6.7.5 Deckel montieren

#### Signaldeckel aufsetzen/abnehmen

Mit dem Signaldeckel können Unterputzdosen beim Verputzen geschützt werden. Nach dem Verputzen zeigen die Signalborsten die Position der Unterputzdosen an. Der Signaldeckel kann mit einem Schraubendreher abgenommen werden.

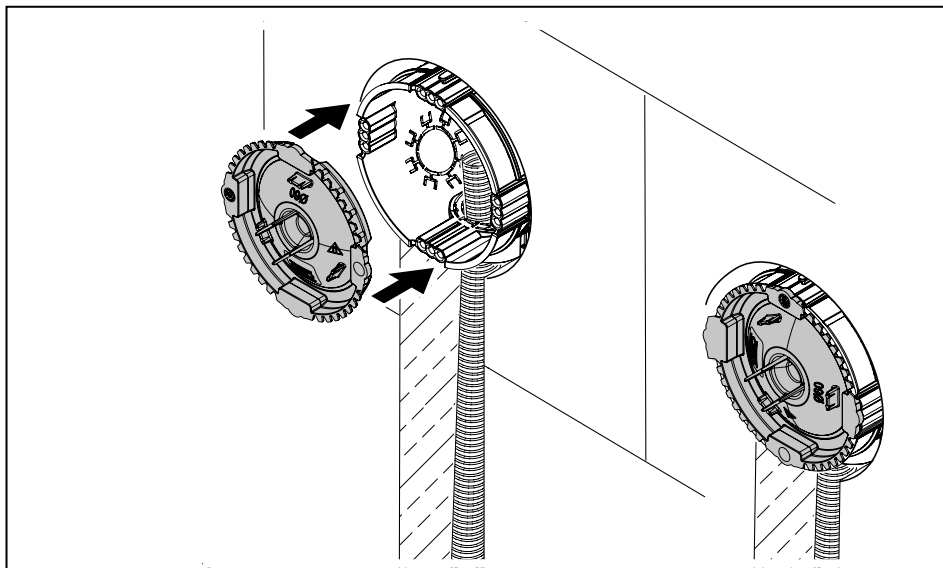


Abb. 27: Signaldeckel aufsetzen

1. Signaldeckel vor dem Verputzen auf die Unterputzdose drücken.

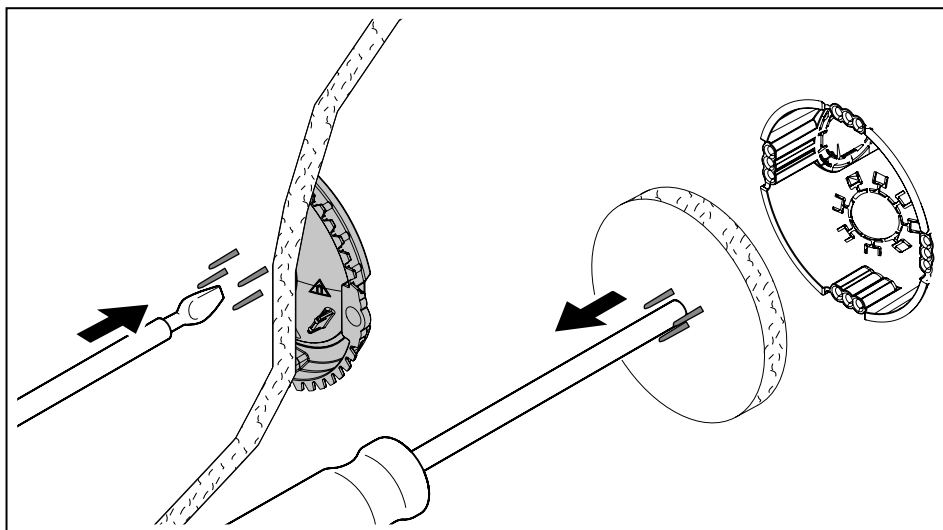
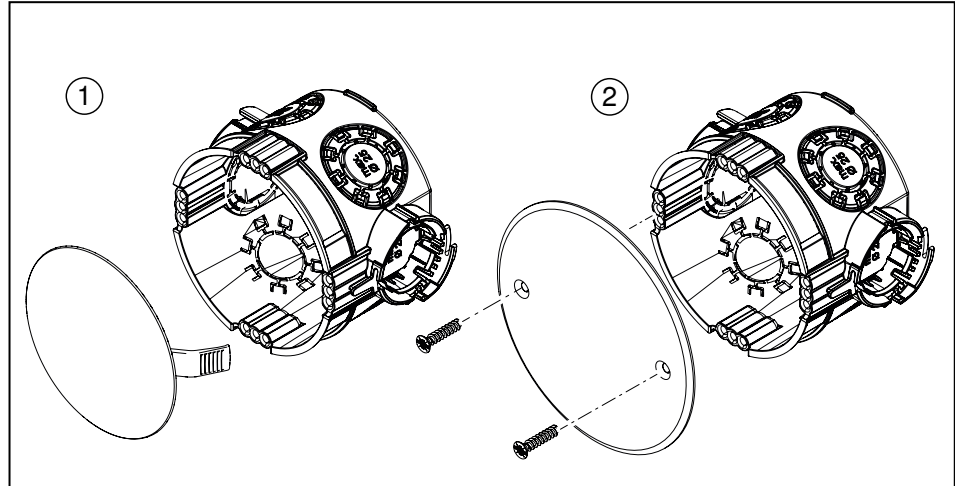


Abb. 28: Signaldeckel abnehmen

2. Schraubendreher zwischen Signalborsten durch den Putz stoßen und den Deckel vorsichtig abziehen.

**Sonstige Deckel montieren**

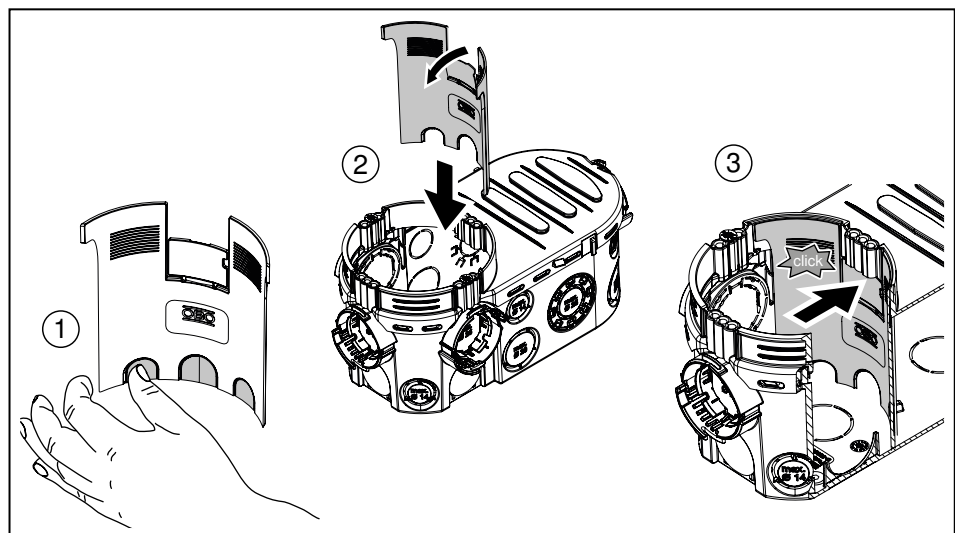


**Abb. 29:** Deckel montieren

①	Universaldeckel zum Klemmen für Unterputzdose	Deckel in Dose klemmen.
②	Universaldeckel für einfache Unterputzdose	Deckel an Dose schrauben.

**6.7.6 Trennwand nutzen**

Mit der Trennwand können in Elektronikdosen Kabel mit unterschiedlichen Spannungen verdrahtet werden. Die Trennwand hat einen Clip zur Fixierung und 3 Ausbrechöffnungen, die mit der Hand ausgebrochen werden können.



**Abb. 30:** Trennwand nutzen

1. Gewünschte Anzahl Ausbrechöffnungen aus Trennwand brechen.
2. Clip umbiegen und Trennwand in Elektronikdose einsetzen.
3. Clip unter die Schraubdome drücken zum Fixieren der Trennwand.

## **7 Unterputzdosen warten**

Unterputzdosen sind wartungsfrei.

## **8 Unterputzdosen demontieren**

Eingegipste oder geklebte Unterputzdosen müssen mit entsprechendem Werkzeug, z. B. einem Stemmeisen aus der Wand gestemmt oder gebrochen werden. Sind die Unterputzdosen nur angenagelt, können die Nagelverbindungen z. B. mit einer Zange wieder gelöst werden.

## **9 System entsorgen**

Örtliche Müllentsorgungsvorschriften beachten.

- Metall: wie Altmetall
- Kunststoffteile: wie Kunststoff
- Verpackung: wie Hausmüll/wie Metall (je nach Verpackungsart)

## 10 Technische Daten

PP = Polypropylen

ABS = Acrylnitril-Butadien-Styrol

TPE = Thermoplastisches Elastomer

PE = Polyethylen

PC = Polycarbona

PS = Polystyrol

### UP Unterputzdosen

Bezeichnung	Typ	Maße mm Ø x Tiefe	Material	Art.-Nr.
UP Gerätedose	UG 46	Ø 60 x 46	PP	2003700
UP Geräte-Verbindungsdose	UG 66	Ø 60 x 66	PP	2003702
UP Gerätedose, luftdicht	UG 46-L	Ø 60 x 46	PP + TPE	2003706
UP Geräte-Verbindungsdose, luftdicht	UG 66-L	Ø 60 x 66	PP + TPE	2003708
UP Gerätedose, mit Geräteschrauben	UG 46-GS	Ø 60 x 46	PP	2003701
UP Geräte-Verbindungsdose, mit Geräteschrauben	UG 66-GS	Ø 60 x 66	PP	2003703
UP Gerätedose, mit Geräteschrauben, luftdicht	UG 46-GS-L	Ø 60 x 46	PP + TPE	2003707
UP Geräte-Verbindungsdose, mit Geräteschrauben, luftdicht	UG 66-GS-L	Ø 60 x 66	PP + TPE	2003709
UP Gerätedose, mit Nagellaschen	UG 46-NL	Ø 60 x 46	PP	3003714
UP Geräte-Verbindungsdose, mit Nagellaschen	UG 66-NL	Ø 60 x 66	PP	2003716
UP Wandauslassdose, mit Deckel	UG 30-WA-D	Ø 60 x 30	PP	2003732
UP Gerätedose, doppelte Ausführung	UG 46-DV	2x Ø 60 x 46	PP	2003722
UP Geräte-Verbindungsdose, doppelte Ausführung	UG 66-DV	2x Ø 60 x 66	PP	2003720
UP Geräte-Verbindungsdose, doppelte Ausführung, luftdicht	UG 66-DV-L	2x Ø 60 x 67	PP + TPE	2003723
UP Elektronikdose, mit seitlichem Klemmraum	UE 46	Ø 60(114) x 50	PP	2003725
UP Elektronikdose, mit Geräteschrauben	UE 66	Ø 60(148) x 66	PP	2003726
UP Elektronikdose, mit Geräteschrauben, luftdicht	UE 66-L	Ø 60(148) x 67	PP + TPE	2003727

## Zubehör

Bezeichnung	Typ	Maße mm	Material	Art.-Nr.
Dichteinsatz für Gerätedose	ZA 60-DE	Ø 61 x 40	TPE	2003719
UP Quick-Fix für Unterputzdose	ZU 60-QF	Ø 60	PP	2003740
UP Putzausgleichsring für Unterputzdose (Tiefe 24 und 12 mm)	ZU 24-PR/ ZU 12-PR	Ø 60, H 24 Ø 60, H 12	PS PS	2003744 2003742
UP Signaldeckel für doppelte Ausführung Unterputzdose	ZU 60-SDD	2x Ø 60	PE	2003762
UP Signaldeckel für Wandauslassdose	ZU 30-SDW	65 x 35	PE	2003768
UP Signaldeckel für Unterputzdose	ZU 60-SD	Ø 60	PE	2003760
Federdeckel	ZA 60-FD	Ø 72	PS	2003749
Universaldeckel	ZA 60-D	Ø 84	PC/ABS	2003748
Verschlussstopfen für M20/ M25, luftdicht	ZA 20-VS/ ZA 25-VS	Ø 20 Ø 25	TPE	2003737 2003738
UP Abstandstutzen für Unterputzdosen	ZU 20-AS	Ø 20	PS	2003746





**OBO Bettermann Holding GmbH & Co. KG**

Postfach 1120  
58694 Menden  
DEUTSCHLAND

**Kundenservice Deutschland**

Tel.: +49 2373 89 - 17 00  
Fax: +49 2373 89 -12 38  
E-Mail: [info@obo.de](mailto:info@obo.de)

[www.obo-bettermann.com](http://www.obo-bettermann.com)

---

**Building Connections**

