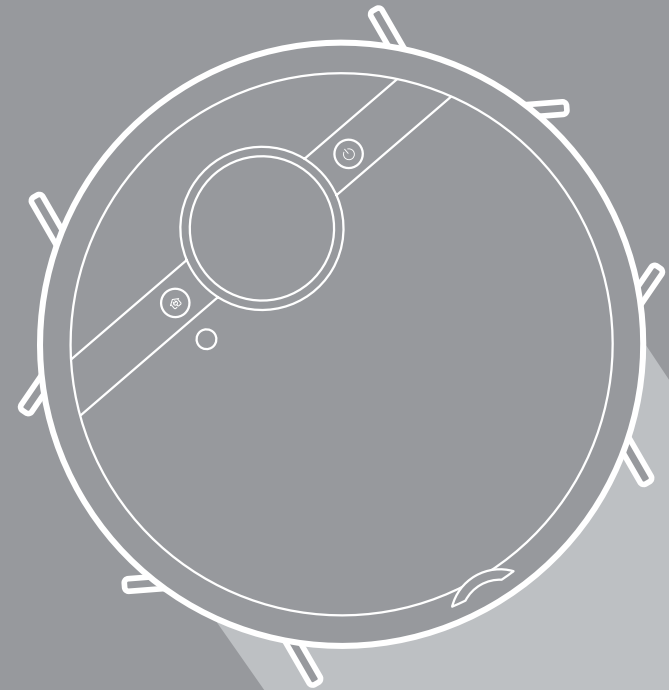




SAUGROBOTER  
**M7/M7 Pro**



  
SAUGROBOTER

Bitte lesen Sie diese Bedienungsanleitung vor der Inbetriebnahme durch und  
bewahren Sie sie sorgfältig auf.

# INHALTSVERZEICHNIS

<b>SICHERHEITSHINWEISE</b>	<b>01</b>
<hr/>	
<b>TECHNISCHE DATEN</b>	<b>09</b>
<hr/>	
<b>PRODUKTÜBERSICHT</b>	<b>10</b>
<hr/>	
Bedienelemente und Funktionen	10
Lieferumfang	10
<b>BETRIEB DES PRODUKTS</b>	<b>12</b>
<hr/>	
Einführung in die Fernbedienung	12
Die Seitenbürsten montieren	13
Den Saugroboter aufladen	13
Reinigung	14
Wischen	16
Benutzen der APP	17
M-smartLife App Kurzanleitung	18

<b>WARTUNG</b>	<b>19</b>
<hr/>	
Die Seitenbürste reinigen	19
Staubbehälter, Schwamm und Filter reinigen	19
Den Wassertank reinigen	20
Den Sensor und die Räder reinigen	21
Die Ladeklemmen reinigen	21
Die Bürstenrolle reinigen	22
<b>PROBLEMBEHEBUNG</b>	<b>23</b>
<hr/>	

# SICHERHEITSHINWEISE


## Warnhinweise

1. Dieses Gerät kann von Kindern ab 8 Jahren und Personen mit eingeschränkten physischen, sensorischen oder geistigen Fähigkeiten oder unzureichenden Erfahrungen und Kenntnissen benutzt werden, wenn sie beaufsichtigt werden oder bezüglich des sicheren Gebrauchs des Geräts unterwiesen wurden und die daraus resultierenden Gefahren verstehen. Kinder dürfen nicht mit dem Gerät spielen. Reinigung und Wartung durch den Benutzer dürfen nicht von Kindern ohne Aufsicht durchgeführt werden.
2. Ziehen Sie den Netzstecker, bevor Sie Wartungsarbeiten am Gerät durchführen. Schalten Sie das Gerät aus, bevor Sie es reinigen oder warten.
3. Wenn das Netzkabel beschädigt ist, muss es durch ein spezielles Kabel ersetzt werden, das beim Hersteller oder seinem Kundendienst erhältlich ist.
4. **WARNUNG:** Verwenden Sie zum Aufladen des Akkus nur das mitgelieferte Netzteil. Verwenden Sie nur das M7-DS-Netzteil.
5. Dieses Gerät enthält Akkus, die nur von Fachleuten ausgetauscht werden können.
6. Bringen Sie den Roboter nicht in die Nähe von Wärmequellen, Strahlung oder brennenden

Zigarettenstummeln. Es ist strengstens verboten, die folgenden Gegenstände aufzusaugen:

- 1) Alle Flüssigkeiten wie Wasser und Lösungsmittel;
- 2) Kalk, Zementstaub und anderen Baustaub und -abfälle;
- 3) Wärmeezeugende Gegenstände wie z. B. noch glimmende Kohlenstücke oder Zigarettenstummel;
- 4) Scharfe Splitter wie z. B. Glas usw.;
- 5) Entflammbare und explosive Gegenstände wie z. B. Benzin und Alkoholprodukte.
7. Bitte entfernen Sie vor der Benutzung alle zerbrechlichen Gegenstände vom Boden (z. B. Gläser, Lampen usw.) und Gegenstände, die sich mit der Seitenbürste, der Walzenbürste und den Antriebsrädern verfangen könnten (z. B. Drähte, Vorhänge und andere sich leicht verheddernde Materialien).
8. Achten Sie bei der Verwendung, Reinigung und Wartung des Roboters auf Ihre Haare und vermeiden Sie es, dass sie in die Räder oder Walzenbürsten geraten.
9. Verwenden Sie dieses Produkt nicht in einer Höhe von über 2000 m.



10. Korrekte Entsorgung dieses Produkts.  Dieses Symbol weist darauf hin, dass dieses Produkt nicht zusammen mit anderen Haushaltsabfällen entsorgt werden darf. Um Schäden an der Umwelt oder der menschlichen Gesundheit durch unkontrollierte Entsorgung zu vermeiden, recyceln Sie das Gerät verantwortungsbewusst, um die nachhaltige Wiederverwendung von natürlichen Ressourcen zu fördern. Um Ihr gebrauchtes Gerät zurückzugeben, benutzen Sie bitte die Rückgabe- und Rücknahmesysteme oder wenden Sie sich an Ihren Fachhändler, bei dem Sie das Produkt gekauft haben. Sie können dieses Produkt dort zum umweltgerechten Recycling abgeben.
11. Garantie  
Der Hersteller bietet eine Gewährleistung in Übereinstimmung mit der Gesetzgebung des Landes, in dem der Kunde seinen Wohnsitz hat, mit einer Mindestdauer von 1 Jahr (Deutschland: 2 Jahre), beginnend mit dem Datum, an dem das Gerät an den Endverbraucher verkauft wurde. Die Garantie deckt Material- und Verarbeitungsfehler ab.  
Reparaturen im Rahmen der Garantie dürfen nur von einem autorisierten Kundendienst durchgeführt werden. Bei der Geltendmachung eines Garantieanspruchs muss der Original-Kaufbeleg (mit Kaufdatum) vorgelegt werden.  
Garantieausschlüsse:

- Normaler Verschleiß
  - Unsachgemäßer Gebrauch, z.B. Überlastung des Geräts, Verwendung von nicht zugelassenem Zubehör
  - Gewaltanwendung, Schäden durch äußere Einflüsse
  - Schäden durch Nichtbeachtung des Benutzerhandbuchs, z.B. Anschluss an ein ungeeignetes Stromnetz oder Nichtbeachtung der Installationsanleitung
  - Teilweise oder vollständig demontierte Geräte.
12. WLAN: 2400 - 2483,5 MHz, MAX. LEISTUNG : 20 dBm, BLUETOOTH MAX. LEISTUNG:10 dBm  
Um die Anforderungen an die HF-Belastung zu erfüllen, sollte zwischen der Antenne dieses Geräts und Personen während des Gerätebetriebs ein Abstand von 20 cm oder mehr eingehalten werden. Um die Einhaltung der Vorschriften zu gewährleisten, wird der Betrieb in einem geringeren Abstand nicht empfohlen.
13. LASERPRODUKT der Klasse 1

## Warnhinweise für die Ladestation

1. „WICHTIGE SICHERHEITSHINWEISE - BEWAHREN SIE DIESE ANWEISUNGEN AUF“ - „BEFOLGEN SIE DIESE ANWEISUNGEN SORGFÄLTIG, UM BRAND- UND ELEKTRISCHE GEFAHREN ZU VERMEIDEN“.
2. Dieses Gerät kann von Kindern ab 8 Jahren und Personen mit eingeschränkten physischen, sensorischen oder geistigen Fähigkeiten oder unzureichenden Erfahrungen und Kenntnissen benutzt werden, wenn sie beaufsichtigt werden oder bezüglich des sicheren Gebrauchs des Geräts unterwiesen wurden und die daraus resultierenden Gefahren verstehen. Kinder dürfen nicht mit dem Gerät spielen.
3. Reinigung und Wartung durch den Benutzer dürfen nicht von Kindern ohne Aufsicht durchgeführt werden.
4. Kinder sollten beaufsichtigt werden, um sicherzustellen, dass sie nicht mit dem Gerät spielen.
5. Wenn das Netzkabel beschädigt ist, muss es durch ein spezielles Kabel ersetzt werden, das beim Hersteller oder seinem Kundendienst erhältlich ist.
6. Die Ladestation ist nur für das Produkt M7/M7 Pro geeignet.
7. Warnung: Das Akkuladegerät (Ladestation) ist nicht zum Aufladen von nicht wiederaufladbaren Batterien geeignet.

## Warnhinweise zum Akku

1. Sie dürfen Batterien oder Akkus nicht zerlegen, öffnen oder zerkleinern.
  - a) Setzen Sie die Batterien oder Akkus nicht der Hitze oder dem Feuer aus. Vermeiden Sie die Lagerung in direktem Sonnenlicht.
2. Schließen Sie eine Batterie oder einen Akku nicht kurz. Lagern Sie Batterien oder Akkus nicht wahllos in einer Schachtel oder Schublade, wo sie sich gegenseitig kurzschließen oder durch andere Metallgegenstände kurzgeschlossen werden können.
3. Nehmen Sie eine Batterie oder einen Akku erst dann aus der Originalverpackung, wenn sie für den Gebrauch benötigt wird.
4. Setzen Sie Batterien oder Akkus keinen mechanischen Stößen aus.
5. Falls eine Batterie ausläuft, achten Sie darauf, dass die Flüssigkeit nicht mit der Haut oder den Augen in Berührung kommt. Bei Kontakt die betroffene Stelle mit reichlich Wasser auswaschen und einen Arzt aufsuchen.
6. Verwenden Sie kein anderes Ladegerät als das speziell für dieses Gerät vorgesehene.
7. Beachten Sie die Plus- (+) und Minus- (-) Markierungen auf den Batterien, dem Akku und dem Gerät und achten Sie auf die korrekte Verwendung.

8. Verwenden Sie keine Batterien oder Akkus, die nicht für die Verwendung mit dem Gerät vorgesehen sind.
9. Mischen Sie keine Batterien unterschiedlicher Hersteller, Kapazität, Größe oder Typs innerhalb eines Geräts.
10. Bewahren Sie Batterien und Akkus außerhalb der Reichweite von Kindern auf.
11. Suchen Sie sofort einen Arzt auf, wenn eine Batterie oder ein Akku verschluckt worden ist.



[Symbol IEC 60417-5957  
( 2004-12 )]

Nur zur Verwendung in  
Innenräumen



[Symbol ISO 7000-0790  
( 2004-01 )]

Lesen Sie die  
Bedienungsanleitung



[Symbol IEC 60417-5031  
( 2002-10 )]

Gleichstrom



Träge Feinsicherung, wobei X das Symbol für die Zeit/  
Strom-Kennlinie nach IEC 60127 ist



[Symbol IEC 60417-5032  
( 2002-10 )]

Wechselstrom



[Symbol IEC 60417-5172  
( 2003-02 )]

Gerät der Klasse II

12. Kaufen Sie immer die richtige Batterie oder den richtigen Akku für das Gerät.
13. Halten Sie Batterien und Akkus sauber und trocken.
14. Wischen Sie die Batterien- oder Akkupole mit einem sauberen, trockenen Tuch ab, falls sie verschmutzt sind.
15. Sekundärzellen und Akkus müssen vor dem Gebrauch aufgeladen werden. Verwenden Sie immer das richtige Ladegerät und beachten Sie die Anweisungen des Herstellers oder des Gerätehandbuchs für korrekte Ladeanweisungen.
16. Lassen Sie einen Akku nicht über einen längeren Zeitraum geladen, wenn er nicht benutzt wird.
17. Nach längerer Lagerung kann es notwendig sein, die Batterien oder Akkus mehrmals zu laden und zu entladen, um die maximale Leistung zu erreichen.
18. Sekundärzellen und Akkus erbringen ihre beste Leistung, wenn sie bei normaler Raumtemperatur ( $20\text{ °C} \pm 5\text{ °C}$ ) betrieben werden.
19. Bewahren Sie die Original-Produktunterlagen zum späteren Nachschlagen auf.
20. Verwenden Sie die Batterie oder den Akku nur in der Anwendung, für die sie/er vorgesehen ist.
21. Nehmen Sie die Batterie nach Möglichkeit aus dem Gerät, wenn sie nicht verwendet wird.
22. Achten Sie auf ordnungsgemäße Entsorgung.

# TECHNISCHE DATEN

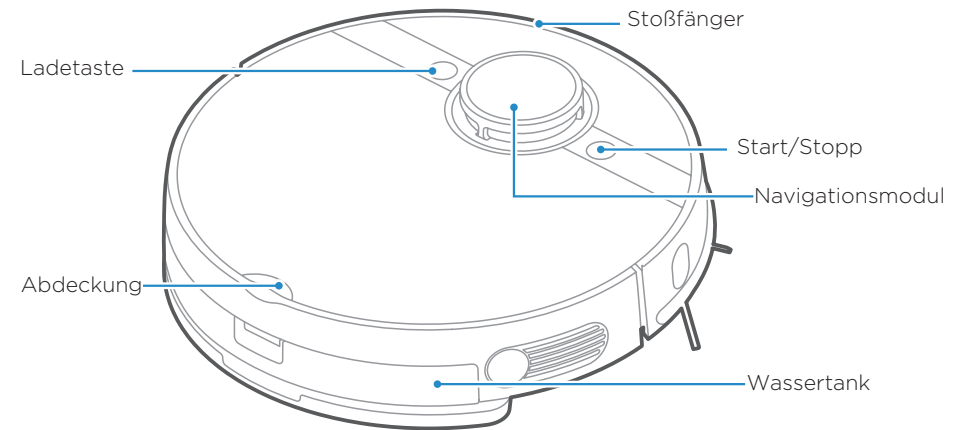
## Warnhinweise zum Akku

1. Modell: M7/M7 Pro
2. Roboter-Ladespannung: 16,9 V  $\approx$
3. Roboter-Nennspannung: 14,4 V  $\approx$
4. Roboter-Nennleistung: 55 W
5. Modell der Ladestation: M7-DS
6. Ladestation Eingang: 100 - 240 V~, 50-60Hz, 38 W
7. Ladestation Ausgang: 16,9 V  $\approx$ , 2 A
8. Modell des Akkus: BP14452B
9. Nennspannung Akku: 14,4 V  $\approx$
10. Akkukapazität: 5200 mAh 74,88 Wh
11. Ladeschlussspannung: 16,8 V  $\approx$

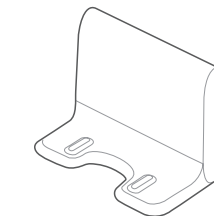
Importeur: Solectric GmbH  
Adresse: Unteröwisheimer Straße 6, 76698 Ubstadt  
Service Hotline: +49 7251 93693-33  
Service@solectric.de

# PRODUKTÜBERSICHT

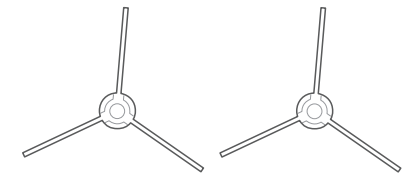
## Bedienelemente und Funktionen



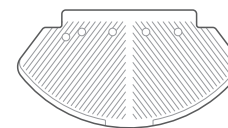
## Lieferumfang



Ladestation **x1**



Seitenbürste **x2 Paare**



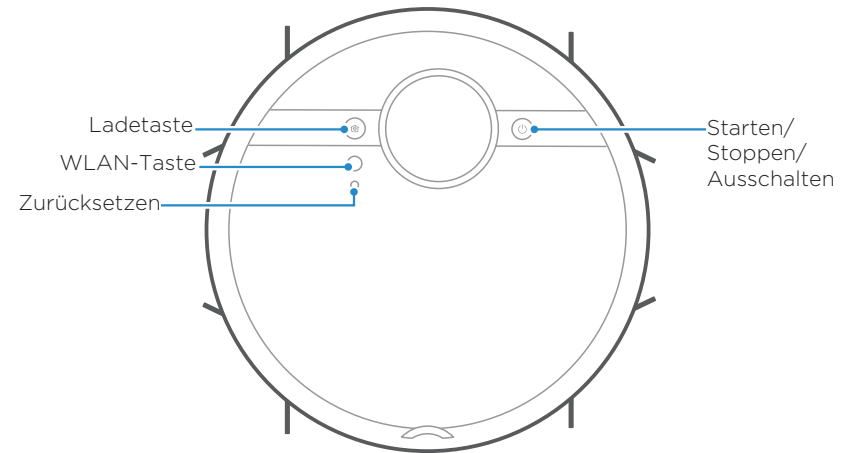
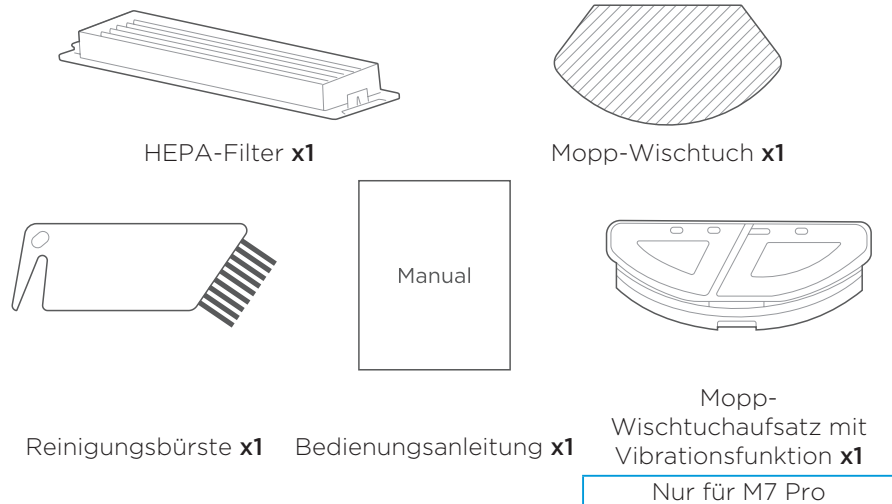
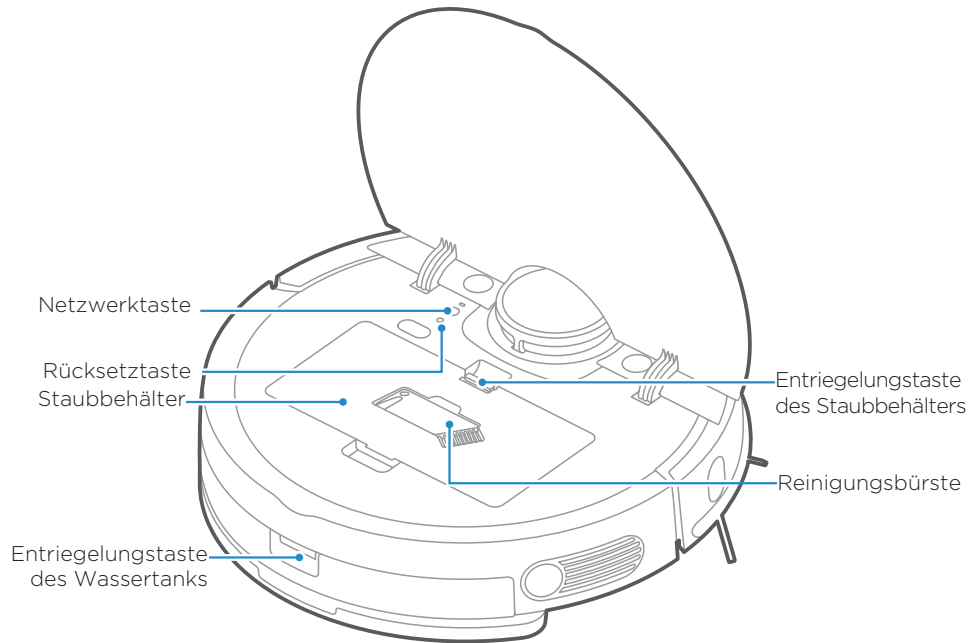
Mopp-Wischtuchhalter **x1**



Netzkabel **x1**

# BETRIEB DES PRODUKTS

## Einführung in die Fernbedienung



### Starten/Stoppen/Ausschalten

**Starten:** Halten Sie die Taste 3 Sekunden gedrückt. Sie hören dann eine Stimme zum Starten und das Gerät schaltet sich ein.

**Stoppen:** Drücken Sie einmal und das Gerät hält an. Drücken Sie erneut, und das Gerät setzt den Betrieb fort.

**Ausschalten:** Trennen Sie das Gerät von der Ladestation und halten Sie die Taste 3 Sekunden lang. Sie hören dann eine Stimme und das Gerät schaltet sich aus.

### WLAN-Taste Wi-Fi

Drücken Sie die Taste 3 Sekunden, um eine WLAN-Verbindung herzustellen. Wenn das Licht blinkt, verbindet sich der Roboter.

### Ladetaste

Drücken Sie diese Taste kurz zum Aufladen.

### Zurücksetzen

Drücken Sie die Taste „Zurücksetzen“, um den Roboter neu zu starten, wenn er nicht mehr arbeitet.



## Die Seitenbürsten montieren

- 1 Drehen Sie das Gerät um.
- 2 Richten Sie die Seitenbürste aus. Bitte achten Sie darauf, dass die Farbe der Seitenbürsten mit der Farbe der Bürstenhalter übereinstimmt.
- 3 Drücken Sie die Seitenbürste nach unten, bis sie einrastet.
- 4 Stellen Sie sicher, dass sich die Seitenbürsten frei drehen können.
- 5 Sehen Sie dazu Abb. 1.

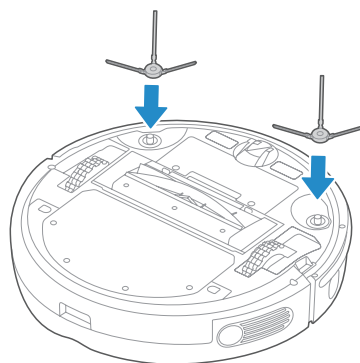
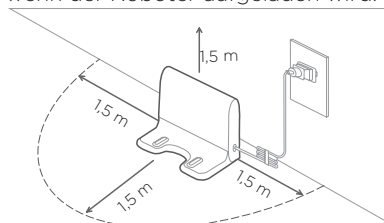


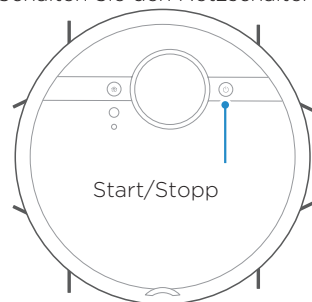
Abb. 1

## Den Saugroboter aufladen

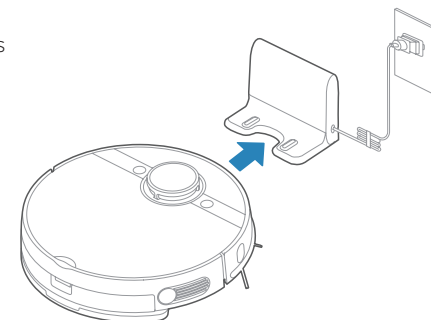
- 1 Stellen Sie die Ladestation optimal auf: Stellen Sie die Ladestation an eine Wand und entfernen Sie alle Hindernisse rund um die Ladestation, wie in der Abbildung unten dargestellt. Bitte platzieren Sie die Ladestation nicht auf einem Teppich und halten Sie den Bereich trocken. Entfernen Sie außerdem den Wischmopphalter, wenn der Roboter aufgeladen wird.



- 2 Schalten Sie den Netzschalter ein.



- 3 Stellen Sie den Saugroboter auf die Ladestation und stellen Sie sicher, dass die Ladekontakte berührt werden. Ein weißes Licht beginnt zu blinken und zeigt an, dass der Roboter aufgeladen wird. Laden Sie den Akku vor der ersten Benutzung 12 Stunden auf.



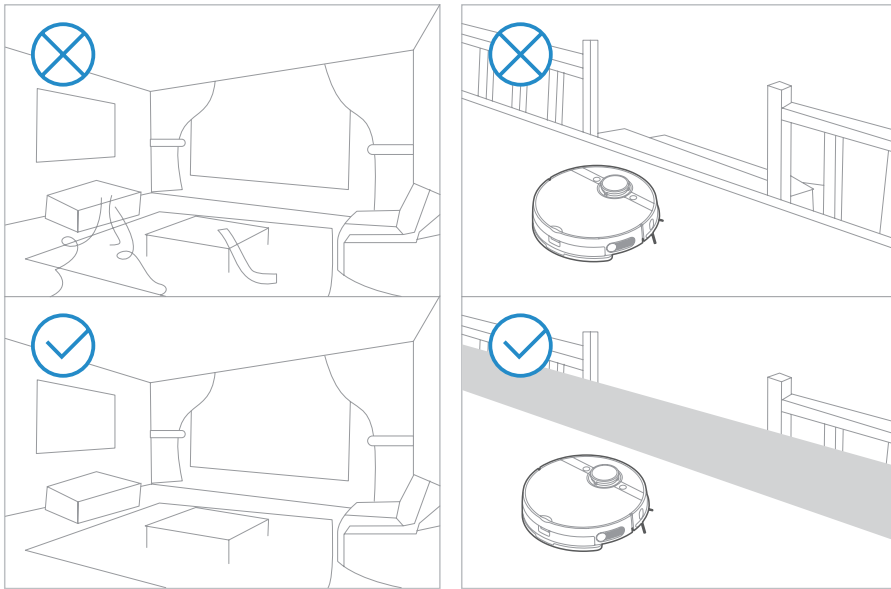
### HINWEIS

- Um die Lebensdauer des Akkus nachhaltig zu verlängern, sollten Sie Folgendes beachten:
- 1 Bitte laden Sie den Akku vor der ersten Benutzung auf;
  - 2 Wenn der Akku leer ist, laden Sie ihn bitte so schnell wie möglich auf;
  - 3 Falls Sie das Gerät über einen längeren Zeitraum nicht benutzen, laden Sie den Akku vollständig auf und stellen Sie ihn an einen belüfteten und trockenen Ort;
  - 4 Laden Sie den Roboter alle 3 Monate auf, wenn er längere Zeit nicht benutzt wird, um den Akku zu schonen;
  - 5 Das Gerät verfügt über eine automatische Ladefunktion. In einigen Sonderfällen (z. B. wenn der Akku leer ist, das Gerät feststeckt usw.) kann sich das Hauptgerät eventuell nicht automatisch aufladen.

## Reinigung

Bitte entfernen Sie vor der Reinigung alle auf dem Boden liegenden Kabel sowie sonstige Teile und entfernen Sie wertvolle Gegenstände vor dem Reinigen, falls diese leicht umfallen können.

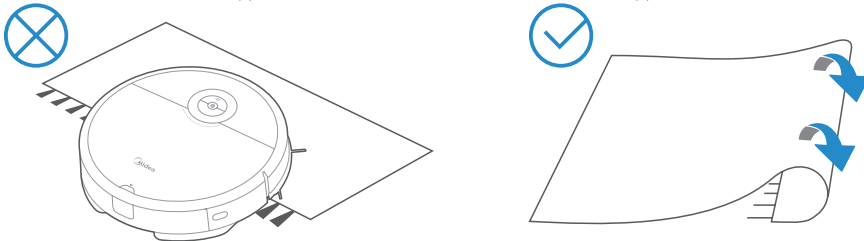
Wenn sich im Reinigungsbereich etwas Herunterhängendes befindet, fixieren oder entfernen Sie diese Gegenstände bitte, um mögliche Schäden zu vermeiden.



Es wird empfohlen, den ersten Reinigungsvorgang des Saugroboters zu beobachten, um möglicherweise auftretende Probleme zu beseitigen. Danach kann der Roboter reibungsloser reinigen. Falls bestimmte Bereiche nicht gereinigt werden müssen oder der Roboter dort eingeklemmt werden könnte, können Sie einen Sperrbereich oder eine virtuelle Wand auf der Karte in der APP hinzufügen. So verhindern Sie, dass der Roboter in diesen Bereich fährt.

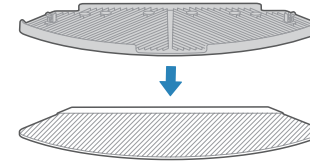
#### HINWEIS

- 1 Benutzen Sie Ihren Roboter nicht auf nassen Oberflächen oder Oberflächen mit stehendem Wasser. Bevor Sie das Gerät auf einem Teppich mit Fransen benutzen, falten Sie bitte die Teppichkanten um.

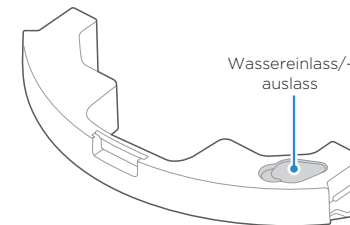


## Wischen

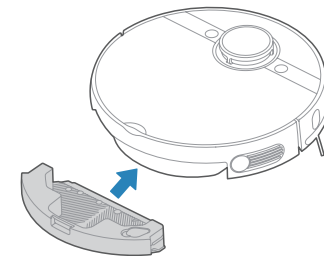
- 1 Bringen Sie das Mopp-Wischtuch an der Mopphalterung an.
- 2 Drücken Sie die Taste am Wassertank und ziehen Sie ihn heraus.



- 3 Füllen Sie Wasser ein.



- 5 Setzen Sie den Wassertank wieder in den Saugroboter ein.



#### HINWEIS

- a. Bitte befüllen Sie den Wassertank nur bis zur "Max"-Markierung.
- b. Es wird empfohlen, für den Wassertank sauberes Leitungswasser zu verwenden. Verwenden Sie kein Reinigungsmittel im Wasser.
- c. Bitte reinigen Sie das Mopp-Wischtuch nach dem Reinigen.
- d. Sie hören ein Klickgeräusch, wenn der Wassertank richtig eingesetzt ist.
- e. Entfernen Sie den Wischmopphalter, wenn der Roboter aufgeladen wird.
- f. Bitte stellen Sie eine virtuelle Wand in der App ein oder rollen Sie den Teppich auf, wenn Sie nicht möchten, dass der Roboter beim Wischen auf Ihren Teppich fährt.
- g. Bitte stellen Sie den Wasserdurchfluss entsprechend Ihren jeweiligen Anforderungen über die App ein.

## Benutzen der APP

### HINWEIS

Falls der Name oder das Passwort Ihres Heim-WLANs geändert wird, müssen Sie die Verbindung mit Ihrem Saugroboter neu herstellen.

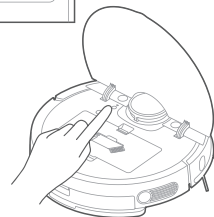
- ▶ Die App unterstützt IOS 9.0 und höher, Android 6.0 und höhere Versionen, aber ein Tablet-Gerät wird nicht unterstützt; im Allgemeinen kann die Version durch Klicken auf „Einstellungen“ im Mobiltelefon überprüft werden;
- ▶ Dieses Modell unterstützt keine WEP-verschlüsselten Router;
- ▶ Die Netzwerkzugriffs-Konfiguration des Roboters erfordert ein WLAN-Netzwerk im 2,4-GHz-Frequenzbereich, der 5-GHz-Frequenzbereich ist derzeit nicht kompatibel;
- ▶ Konfigurieren Sie den Netzwerkzugriff nicht während des Aufladevorgangs;
- ▶ WLAN ist obligatorisch für die Netzwerkzugriffs-Konfiguration des Roboters; sobald der Netzwerkzugriff erfolgreich konfiguriert ist, kann die App über WLAN/2G/3G/4G-betrieben und der Roboter ferngesteuert werden;
- ▶ Falls Ihr Heim-WLAN-Passwort geändert wurde, wird der Saugroboter in der App als offline angezeigt; Sie müssen den Netzwerkzugriff für den Saugroboter ohne Änderung der App-Kontonummer einfach erneut konfigurieren;
- ▶ Falls andere Personen die App nutzen möchten, um denselben Saugroboter zu bedienen, müssen sie vom Besitzer des Geräts in die App eingeladen werden (Voraussetzung ist der Download der App und die Registrierung der eingeladenen Person);
- ▶ Das Gerät wird aus der Geräteliste des früheren automatisch entfernt, wenn ein neuer Kontoinhaber das Gerät erfolgreich verbindet;
- ▶ Sobald der Roboter erfolgreich für den Netzwerkzugriff konfiguriert ist, führen die folgenden Aktionen zur Löschung der WLAN-Einstellungen und eine erneute Netzwerkzugriffs-Konfiguration ist erforderlich; Drücken Sie die Netzwerkzugriffs-Konfigurationstaste auf dem Gerät länger als 3 Sekunden. Nachdem ein Tick-Ton zu hören ist, werden alle WLAN-Informationen gelöscht;

- 1 Stellen Sie sicher, dass das Mobiltelefon mit Ihrem Heim-WLAN verbunden ist.
- 2 Laden Sie die MSmartLife-App herunter und registrieren Sie Ihren Roboter:
  - a. Scannen Sie den QR-Code oder suchen Sie im Apple oder Google Play Store nach der MSmartLife-App. Laden Sie die App herunter.
  - b. Öffnen Sie die App und erstellen Sie Ihr persönliches Konto. Folgen Sie den Anweisungen auf dem Bildschirm.
- 3 Fügen Sie Ihren Saugroboter zu Ihrer App hinzu  
Drücken Sie die Taste „+“ auf dem Hauptbildschirm der App und wählen Sie M7 / M7 Pro aus der Liste der verfügbaren Produkte.
- 4 Verbinden Sie Ihren Roboter mit Ihrem WLAN  
Nachdem Sie den Roboter zusammengebaut und eingeschaltet haben, halten Sie die Taste „WLAN“ 3 Sekunden gedrückt, bis ein Piepton zu hören ist. Die WLAN-Kontrollleuchte sollte anfangen zu blinken. Folgen Sie den Anweisungen in der App für die nächsten Schritte.



### HINWEIS

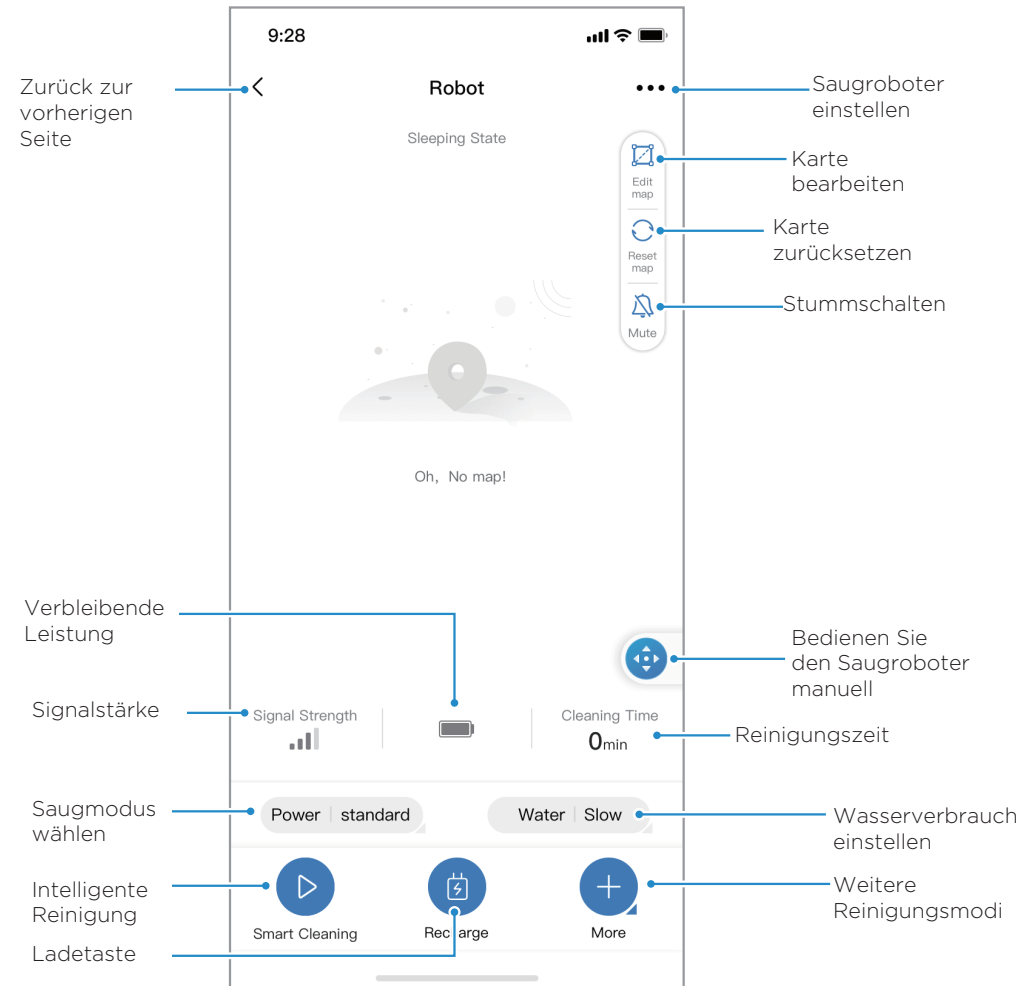
Sobald der Netzwerkzugang erfolgreich konfiguriert ist, sind Sie der Benutzer dieses Saugroboters und können Ihren intelligenten Saugroboter bedienen, indem Sie auf die Benutzeroberfläche des Saugroboters zugreifen.



## M-smartLife App Kurzanleitung

### HINWEIS

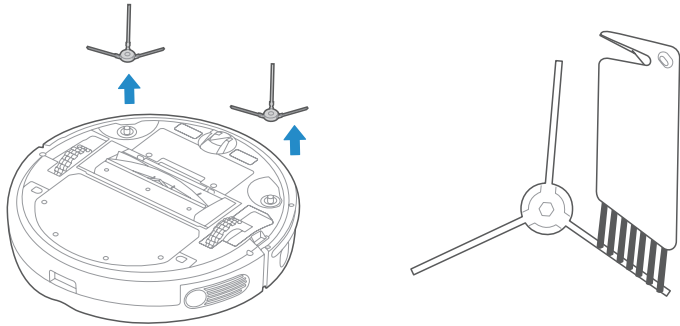
Wenn Ihr WLAN nicht stabil ist, kann dies zu einer gewissen Verzögerung bei den entsprechenden Vorgängen der M-Smart-App führen. (Der Inhalt der MSmartLife App kann sich mit der Aktualisierung der Produkttechnologie ändern. Einzelheiten entnehmen Sie bitte der MSmartLife-Oberfläche).



# WARTUNG

## Die Seitenbürste reinigen

- 1 Prüfen Sie regelmäßig, ob die Seitenbürste von Haaren umwickelt ist.
- 2 Reinigen Sie die Seitenbürste mit dem Reinigungswerkzeug oder einem Lappen.
- 3 Wenn sich die Seitenbürste durch das Aufwickeln von Haaren verformt hat, entfernen Sie die Seitenbürste, indem Sie sie vom Saugroboter abziehen; legen Sie sie dann 5 Sekunden in warmes Wasser.
- 4 Falls die Seitenbürste dauerhaft beschädigt ist, ersetzen Sie sie durch eine Ersatzbürste.

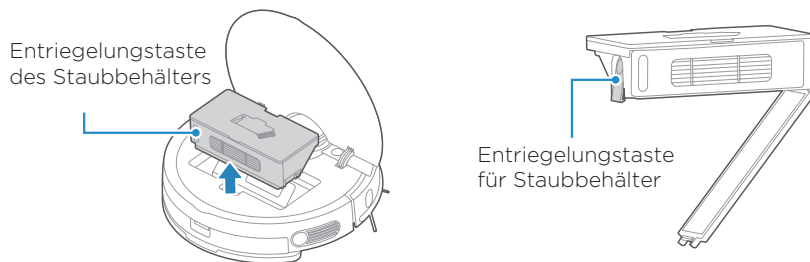


## Staubbehälter, Schwamm und Filter reinigen

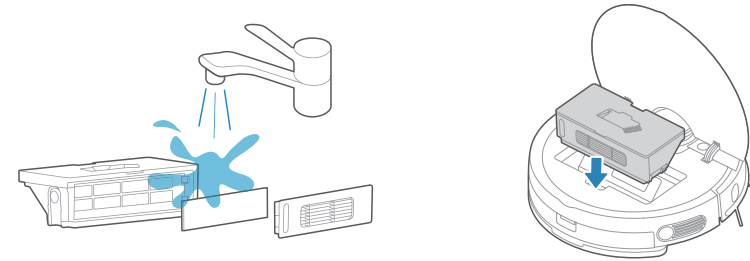
### HINWEIS

Leeren Sie den Staubbehälter nach jeder Benutzung.

- 1 Drücken Sie die Entriegelungstaste des Staubbehälters, um den Staubbehälter vom Roboter zu entfernen.
- 2 Drücken Sie die Entriegelungstaste am Staubbehälter, um ihn in einem Mülleimer zu entleeren.

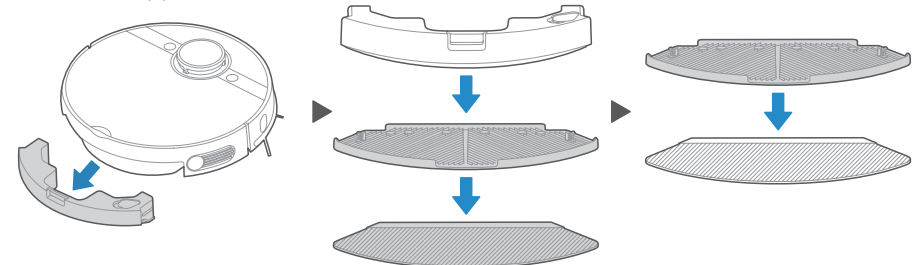


- 3 Der HEPA-Filter befindet sich an der Seite des Staubbehälters. Spülen Sie den Staubbehälter, den Schwamm und den Filter mit warmem Wasser aus und lassen Sie ihn 24 Stunden GRÜNDLICH trocknen.
- 4 Setzen Sie den Staubbehälter wieder in den Roboter ein.

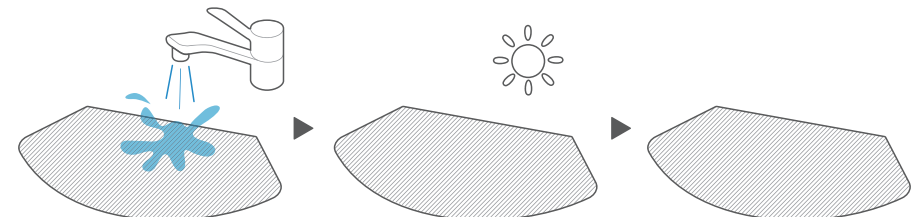


## Den Wassertank reinigen

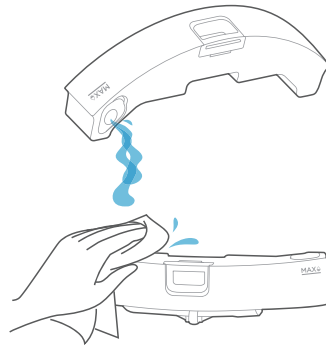
- 1 Wenn Sie mit dem Wischen fertig sind, drücken Sie die Entriegelungstaste für den Wassertank und ziehen Sie den Wassertank heraus. Lösen Sie den Wischmopphalter, indem Sie ihn abziehen.



- 2 Waschen Sie das Mopp-Wischpad und trocknen Sie es GRÜNDLICH.



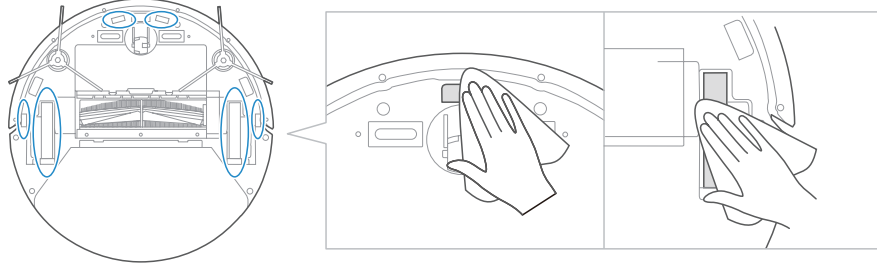
3 Öffnen Sie die Abdeckung und gießen Sie das restliche Wasser aus dem Wassertank.



4 Wischen Sie den Wassertank trocken. Es wird nicht empfohlen, ihn Sonnenlicht auszusetzen.

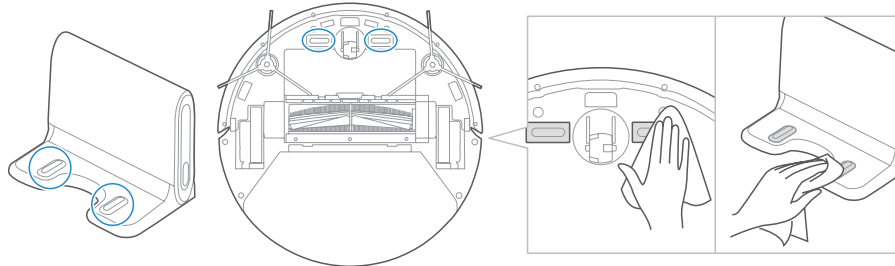
## Den Sensor und die Räder reinigen

Wischen Sie den Sensor und die Räder vorsichtig mit einem weichen Tuch ab, wie in der Abbildung unten dargestellt.



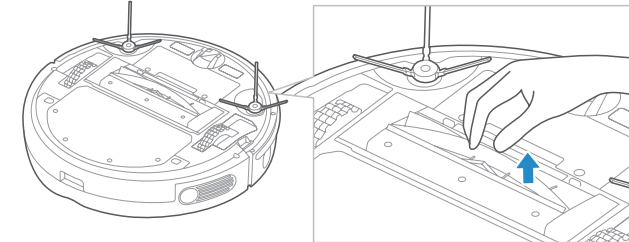
## Die Ladeklemmen reinigen

Wischen Sie die Ladepole vorsichtig mit einem weichen Tuch ab, wie in der Abbildung unten dargestellt.

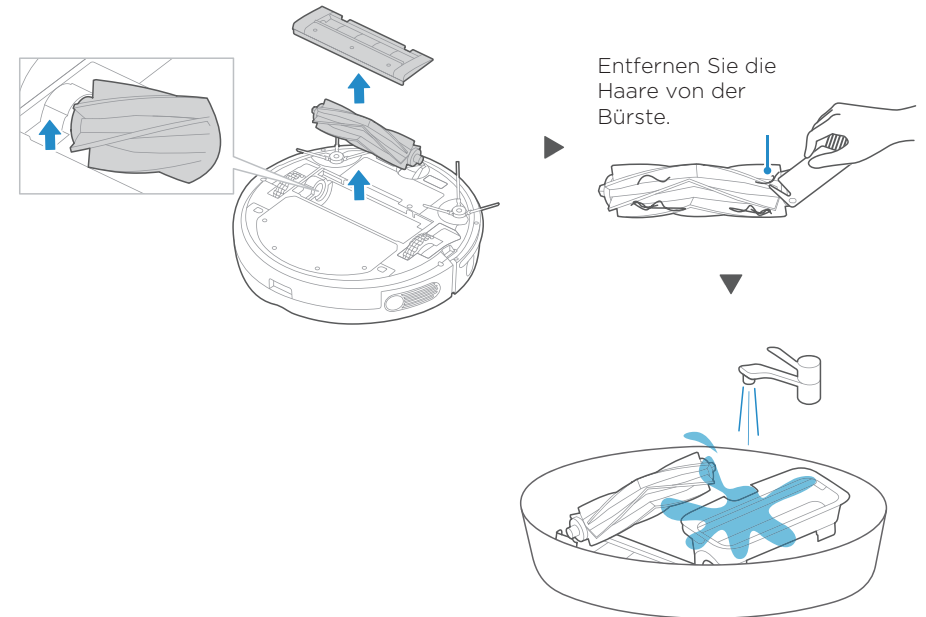


## Die Bürstenrolle reinigen

1 Ziehen Sie an der Mitte der Bürstenrolle, um sie zu entfernen.



2 Die Bürstenrolle kann durch Ziehen am mittleren Teil auseinandergenommen werden. Dann können Fäden oder Haare, die sich um die Bürstenrolle gewickelt haben, mit einer Schere oder dem im Lieferumfang enthaltenen Bürstenreiniger entfernt werden.



### HINWEIS

Wenn sich die Seitenbürsten gekräuselt haben, können Sie sie abnehmen und für 30 Sekunden in warmes Wasser legen. Danach gründlich trocknen lassen. Benutzen Sie außerdem regelmäßig den Bürstenreiniger, um Staub, Schmutz und Haare von den Seitenbürsten zu entfernen. Der Rahmen der Bürstenrolle kann durch Herausnehmen ebenfalls entfernt und dann gereinigt werden. Achten Sie beim Wiedereinsetzen darauf, dass die Seite mit der Gummiklappe eng am Staubbehälter anliegt. Reinigen Sie bitte bei jedem Leeren des Staubbehälters gleichzeitig den Filter.

# Problembekämpfung

Im Falle einer Störung lesen Sie bitte die folgende Tabelle.

Problem	Mögliche Ursache	Lösungsvorschlag
Das Gerät lässt sich nicht aufladen	<ul style="list-style-type: none"> <li>Der Netzschalter ist während des Aufladens nicht eingeschaltet.</li> <li>Das Gerät und die Ladepole haben keinen vollständigen Kontakt.</li> </ul>	<ul style="list-style-type: none"> <li>Schalten Sie das Gerät ein.</li> <li>Stellen Sie sicher, dass das Gerät vollständigen Kontakt mit den Ladepolen hat.</li> </ul>
Das Gerät bleibt stecken	<ul style="list-style-type: none"> <li>Das Gerät ist durch auf dem Boden liegende Kabel, herabhängende Vorhänge oder miteinander verknottete Teppiche in seiner Bewegung eingeschränkt.</li> <li>Seitenbürste, Bürstenwalze usw. blockieren und das Gerät kann nicht normal laufen.</li> </ul>	<ul style="list-style-type: none"> <li>Das Gerät startet automatisch den Escape-Modus. Falls das Gerät die Störung nicht selbst beheben kann, müssen die Ursachen manuell beseitigt werden.</li> <li>Reinigen Sie die Seitenbürste und starten Sie das Gerät neu. Falls dies nicht gelingt, wenden Sie sich an den Kundendienst.</li> </ul>
Das Reinigen wurde nicht vollständig durchgeführt	<ul style="list-style-type: none"> <li>Das Gerät erkennt, dass es nicht mehr genügend Akkuleistung hat.</li> </ul>	<ul style="list-style-type: none"> <li>Laden Sie das Gerät auf.</li> </ul>
Kein Reinigen innerhalb der voreingestellten Zeit	<ul style="list-style-type: none"> <li>Der Netzschalter ist nicht eingeschaltet.</li> <li>Die Einstellung wurde unterbrochen.</li> </ul>	<ul style="list-style-type: none"> <li>Schalten Sie den Netzschalter des Geräts ein.</li> <li>Setzen Sie das Gerät zurück und geben Sie eine neue Programmierung ein.</li> </ul>
Nach der Montage des Wischmoppalters lässt das Gerät kein Wasser mehr austreten	<ul style="list-style-type: none"> <li>Der Magnet des Wischmoppalters ist abgefallen.</li> <li>Es ist kein Wasser im Wassertank.</li> <li>Die Wasserauslassöffnung ist verstopft.</li> </ul>	<ul style="list-style-type: none"> <li>Wenden Sie sich an den Kundendienst.</li> <li>Fügen Sie Wasser hinzu.</li> <li>Reinigen Sie den Wasserauslass und den Tankfilter.</li> </ul>
Das Gerät hat bestimmte Bereiche nicht gewischt, es gibt keinen Plan für das Reinigen, und der Plan in der App ist unvollständig	<ul style="list-style-type: none"> <li>Der Boden ist rutschig.</li> <li>Kabel, Schuhe und andere Gegenstände liegen auf dem Boden und beeinträchtigen den normalen Betrieb des Geräts.</li> <li>Das Reinigen wurde nach der Hälfte unterbrochen.</li> </ul>	<ul style="list-style-type: none"> <li>Falls der Boden gewachst ist, trocknen Sie ihn, bevor Sie das Gerät benutzen.</li> <li>Lassen Sie so wenige Gegenstände wie möglich auf dem Boden liegen.</li> <li>Bewegen oder blockieren Sie das Gerät nicht während des Betriebs.</li> </ul>
Das Gerät funktioniert nicht	<ul style="list-style-type: none"> <li>Der Netzschalter ist nicht eingeschaltet.</li> <li>Der Akkustand ist niedrig.</li> <li>Die Räder lassen sich nicht mehr bewegen und die drei Sensoren haben erkannt, dass keine Radumdrehungen mehr stattfinden.</li> </ul>	<ul style="list-style-type: none"> <li>Schalten Sie den Netzschalter ein.</li> <li>Laden Sie das Gerät auf.</li> <li>Setzen Sie das Gerät dicht auf den Boden.</li> <li>Wenden Sie sich an den Kundendienst.</li> </ul>
Das Gerät setzt zurück.	<ul style="list-style-type: none"> <li>Es befindet sich ein Hindernis vor dem Gerät.</li> <li>Der Stoßfänger ist festgeklemt.</li> </ul>	<ul style="list-style-type: none"> <li>Beseitigen Sie das Hindernis vor dem Gerät.</li> <li>Klopfen Sie auf den Stoßfänger, um zu prüfen, ob ein Fremdkörper eingeklemmt ist.</li> </ul>

Problem	Ursache	Fehlerbehebung	Lösungsvorschlag
Die App zeigt an, dass die Verbindung unterbrochen ist	Die Verbindung zwischen dem Mobiltelefon und dem Gerät ist unterbrochen	<ul style="list-style-type: none"> <li>Überprüfen Sie, ob das Mobiltelefon Zugriff auf das Netzwerk hat;</li> <li>Überprüfen Sie, ob der Router normal funktioniert;</li> <li>Der Saugroboter muss mit Strom versorgt werden;</li> <li>Die WLAN-Konfigurationen des Geräts sind gelöscht;</li> <li>Das WLAN-Passwort oder das Netzwerk sind geändert.</li> </ul>	<ul style="list-style-type: none"> <li>Das Mobiltelefon muss erneut auf das Netzwerk zugreifen;</li> <li>Starten Sie den Router neu;</li> <li>Schalten Sie den Saugroboter erneut ein;</li> <li>Fügen Sie in der App das Gerät erneut hinzu;</li> <li>Halten Sie nach dem Starten 3 Sekunden die Taste „WLAN“ gedrückt und lassen Sie sie nach Ertönen eines Tick-Tons wieder los; löschen Sie alle WLAN-Konfigurationen des Saugroboters und fügen Sie alle elektrischen Haushaltsgeräte erneut hinzu, die Sie betreiben wollen.</li> </ul>
App arbeitet langsam	Die Netzwerkverbindung ist nicht ganz problemlos	<ul style="list-style-type: none"> <li>Das Netzwerk ist belegt;</li> <li>Schlechter WLAN-Signalempfang des Mobiltelefons;</li> <li>Die Netzwerkbandbreite ist nicht ausreichend.</li> </ul>	<ul style="list-style-type: none"> <li>Starten Sie den Router neu und reduzieren Sie die Anzahl der auf ihn zugreifenden Benutzer;</li> <li>Überprüfen Sie die Einstellungen des Mobiltelefons;</li> <li>Erweitern Sie die Netzwerkbandbreite.</li> </ul>
Der QR-Code des Mobiltelefons kann von der App nicht gescannt werden.	Die Hardwarekonfigurationen des Mobiltelefons sind nicht ausreichend, die Kamera hat keine Fokusfunktion.	<ul style="list-style-type: none"> <li>Wechseln Sie das Mobiltelefon, um dies zu überprüfen;</li> </ul>	<ul style="list-style-type: none"> <li>Wechseln Sie das Mobiltelefon und scannen Sie;</li> <li>Fügen Sie Geräte nach Produktkategorie hinzu.</li> </ul>

2400 - 2483,5 MHz, WLAN MAX. RF-LEISTUNG: 20 dBm,

BLUETOOTH MAX. RF-LEISTUNG: 10 dBm

## Korrekte Entsorgung dieses Produkts



Dieses Symbol weist darauf hin, dass dieses Produkt nicht zusammen mit anderen Haushaltsabfällen entsorgt werden darf. Um Schäden an der Umwelt oder der menschlichen Gesundheit durch unkontrollierte Entsorgung zu vermeiden, recyceln Sie das Gerät verantwortungsbewusst, um die nachhaltige Wiederverwendung von natürlichen Ressourcen zu fördern. Um Ihr gebrauchtes Gerät zurückzugeben, benutzen Sie bitte die Rückgabe- und Rücknahmesysteme oder wenden Sie sich an Ihren Fachhändler, bei dem Sie das Produkt gekauft haben. Sie können dieses Produkt dort zum umweltgerechten Recycling abgeben.

## Konformitätserklärung (DoC)

Eindeutige Kennzeichnung dieser DoC:   M7-001  

Wir von   Jiangsu Midea Cleaning Appliances Co., Ltd.  

  No.39 Caohu Avenue, Xiangcheng Economic Development Zone, Suzhou, Jiangsu, China  

### **sind dafür verantwortlich, dass das Produkt:**

Produktname: Saugroboter

Markenbezeichnung: Midea

Typ oder Modell: M7/M7 Pro

auf das sich diese Erklärung bezieht, mit den grundlegenden Anforderungen und anderen relevanten Anforderungen der folgenden Richtlinie übereinstimmt:

2014/53/EU 2011/65/EU (EC) Nr. 1907/2006

Das Produkt ist konform mit den folgenden Normen und/oder anderen normativen Dokumenten:

  2014/53/EU: EN 60335-2-2:2010 +A11: 2012 +A1: 2013  

  EN 60335-1: 2012+A11: 2014+AC:2014+A13: 2017 +A1:2019+A14:2019+A2:2019  

  EN 62311: 2008    EN 62233: 2008  

  EN 301 489-1 V2.2.3    EN 301 489-17 V3.2.4    EN 55014-1:2017    EN 55014-2: 2015  

  EN IEC 61000-3-2: 2019    EN 61000-3-3:2013+A1: 2019    EN 300 328 V2.2.2  

  2011/65/EU: EN 62321-1:2013    EN 62321-2: 2014    EN 62321-3-1: 2014  

  EN 62321-4: 2014    EN 62321-5: 2014    EN 62321-6:2015    EN 62321-7-1: 2015  

  EN 62321-7-2: 2017    EN 62321-8: 2017  

Ergänzende Information:

Technische Unterlagen im Besitz von:   Jiangsu Midea Cleaning Appliances Co., Ltd.  

Ort und Datum der Ausstellung (dieser Konformitätserklärung): CHINA    01.03.2021

Unterzeichnet von oder für den Hersteller

(Unterschrift der bevollmächtigten Person)

Name (in Druckbuchstaben): Shawn.Yan

Titel: Qualitätsmanager

