

## CAN@net NT 420



Das Ixxat CAN@net NT 420 mit vier CAN-Kanälen (davon zwei Kanäle umschaltbar auf CAN FD) ist ein Drei-in-Eins-Multifunktionalstalent in der CAN-Welt und ein sehr zuverlässiges Arbeitspferd für CAN-Anwendungen. Es kann als Gateway zwischen CAN / CAN FD und Ethernet-Systemen fungieren und bietet einen einfachen, flexiblen Zugriff auf bis zu vier unabhängige CAN-Systeme oder zwei CAN FD-Systeme über LAN oder über das Internet.

Als CAN-Ethernet-CAN-Bridge ermöglicht das CAN@net NT 420 den Austausch von CAN-Nachrichten zwischen CAN/CAN FD-Systemen über große Entfernungen via TCP/IP unter Nutzung bestehender Ethernet-Infrastrukturen. Die Segmentierung von CAN/CAN FD-Systemen erhöht zudem die Zuverlässigkeit und Ausfallsicherheit des Gesamtsystems.

Nachrichten können im Gateway verarbeitet, gefiltert und gemappt werden. Außerdem können verschiedenste Aktionen als Reaktion auf empfangene Nachrichten und Geräte- oder CAN-Bus-Status automatisch ausgeführt werden. Das im CAN@net NT 420 verfügbare MQTT-Protokoll ermöglicht die Übertragung von Informationen direkt in die Cloud.

Die galvanische Trennung erhöht zuverlässig den Schutz des Gerätes vor Schäden an der Elektronik durch Spannungsspitzen.

### MERKMALE UND VORTEILE

- Einfache Kopplung von CAN- und CAN-FD-Systemen und -Geräten
- Ermöglicht Systemerweiterung und Baum-/Sterntopologien
- Kosteneinsparungen durch einfache Verkabelung
- Erhöhte Systemzuverlässigkeit
- 4 x CAN-Kanäle, davon 2 x Kanäle umschaltbar auf CAN FD
- Leitungsschutz durch galvanische Isolierung
- Überbrückung großer Entfernungen mit CAN-to-Ethernet-to-CAN
- Einfacher Fernzugriff auf das System
- Leistungsstarke Filter-, ID-Umsetzungs-, Datenmapping- und Multiplexing-Funktionalität
- Zusätzliche Programmierung beliebiger Aktionsregeln mittels LUA
- MQTT-Unterstützung für eine einfache Cloud-Anbindung

- Leistungsstarke Programmierschnittstelle sowohl für Windows (VCI) als auch für Linux (socketCAN oder ECI), QNX, RTX, INtime und Vx-Works (ECI)

DATEN / BESTELL-NR.	1.01.0332.42000
CAN-Kanäle (hohe Geschwindigkeit)	4
CAN FD-/CAN-Kanäle	2
CAN-Busschnittstelle	4 x CAN High-Speed nach ISO 11898-2:2016; 2 x umschaltbar auf CAN/CAN-FD gemäß ISO 11898-1: 2015
CAN-Bitraten	5 kBit/s bis 1000 kBit/s
CAN FD-Bitraten	Arbitrierungsrate: bis zu 1000 kBit/s, Datenrate: bis zu 8000 kBit/s (durch Tests bestätigt). Benutzerdefinierte Bitraten sind möglich.
CAN-Bus-Abschlusswiderstände	Ohne
Galvanische Isolierung	1 kV DC für 1 Sek.
CAN-Ausbreitungsverzögerung (typisch)	Lokale CAN-Bridge: 25–50 µs abhängig von Konfigurationseinstellungen und CAN-Last. CAN-Ethernet-CAN Bridge: 4–6 ms
Mitteilungen pro Sekunde (Senden/Empfangen)	30000-40000 msg/s in Bridge-Modus
USB-Steckverbinder	Mini USB 2.0 Anschluss, High-Speed
LAN-Bitraten	10/100 Mbit/s
Ethernet-Steckverbinder	RJ45, Twisted Pair
Ethernet-Schnittstellen	1
Stromversorgung	9 V bis 36 V DC mit Überspannungs- und Verpolschutz
Leistungsaufnahme bei 24 V	Typisch 110 mA
Leistungsaufnahme bei 12 V	Typisch 230 mA
Abmessungen	114.5 x 99 x 22.5 mm
Gewicht	Ca. 150 g
Betriebstemperatur	-40 °C bis +85 °C
Lagertemperatur	-40 °C bis +85 °C
Schutzart	IP20
Relative Luftfeuchtigkeit	10 bis 95 %, nicht kondensierend
Zertifizierung	CE, FCC, UL, UKCA
Gehäusematerial	Polyamid
LED	Übertragung und defektes Segment (zwei Doppel-LEDs, eine für jedes Segment). Power, Status, User, Ethernet (jeweils eine LED). Im Bridge-Modus kann die User-LED über Aktionsregeln mit benutzerdefinierten Einstellungen konfiguriert werden.
Betriebssysteme	Windows 11, Windows 10 (32/64 Bit), Windows 8 (32/64 Bit), Windows 7 (32/64 Bit), Linux

## ZERTIFIKATE



## ZUBEHÖR

Abschlussadapter für CAN/CAN FD (D-Sub-Stecker auf -Buchse)

1.04.0075.03000

CAN-Kabel 2,0 m (D-Sub-Stecker auf -Buchse)

1.04.0076.00180

Y-CAN-Kabel 0,22 m

1.04.0076.00001

Y-CAN-Kabel 2,1 m

1.04.0076.00002

## ANSCHLUSSBELEGUNG

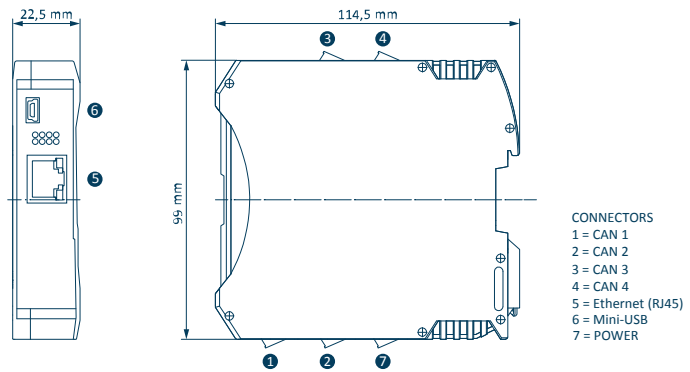
### CAN CONNECTORS ① ② ③ ④

⊗ 1	□	CAN-High
⊗ 2	□	CAN-Low
⊗ 3	□	CAN-GND
⊗ 4	□	Shield

### POWER CONNECTOR ⑦

⊗ 1	□	V+ (+9 V to +36 V DC)
⊗ 2	□	V-
⊗ 3	□	-
⊗ 4	□	-

## TECHNISCHE ZEICHNUNG



### **Konfiguration**

Die Konfiguration des CAN@net NT und der Firmware-Upload erfolgt mit einem intuitiv zu bedienenden Windows-Konfigurationstool über USB oder Ethernet. Mit dem Tool kann die Konfiguration von Filter, Mapping, Multiplexer oder Übersetzungsregeln sehr einfach und ohne Programmierkenntnisse durchgeführt werden. Weitere Informationen über das Konfigurationstool finden Sie auf der Ixxat-Webseite. Das Konfigurationstool kann unter [www.ixxat.com/support](http://www.ixxat.com/support) heruntergeladen werden.

### **Treiber und Programmierschnittstellen**

HMS bietet für das CAN@net NT kostenlose Treiberpakete für Windows (VCI-Treiber), Linux (ECI-Treiber) und verschiedene Echtzeitbetriebssysteme an. Die Treiberpakete enthalten auch eine Programmierschnittstelle, mit der Kunden eigene Analyse-, Steuerungs- oder Konfigurationsanwendungen auf Basis des Ixxat CAN@net NT entwickeln können. Dateidownloads und weitere Informationen finden Sie unter [www.ixxat.com/support](http://www.ixxat.com/support).

### **Werkzeuge**

Für die Analyse und Konfiguration bietet HMS leistungsfähige Tools an, die in Kombination mit dem CAN-Interface eingesetzt werden können. Für Windows ist der canAnalyser Mini im Lieferumfang enthalten (Teil des Treiber-Download-Pakets). Weitere Informationen zu den Tools sowie Demo/Trial-Versionen finden Sie auf der Ixxat-Webseite.