

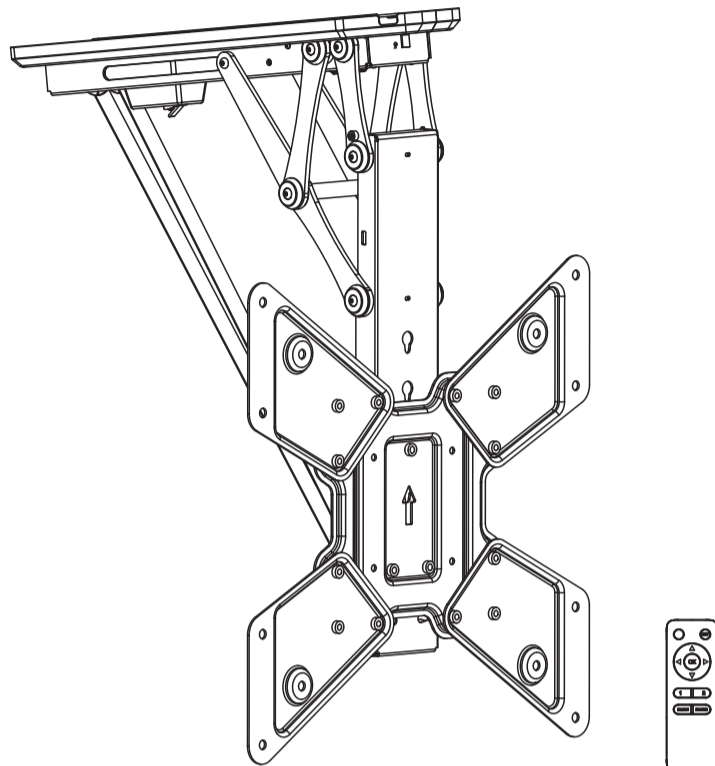


Verletzungsgefahr
Lesen Sie die dem Gerät beiliegenden
Sicherheitshinweise, bevor Sie es
montieren und in Betrieb nehmen

DE Bedienungsanleitung

MOTORISIERTE FERNSEHGERÄTE- DECKENHALTERUNG

Best.-Nr. 2531304 / SP-TVCM-510



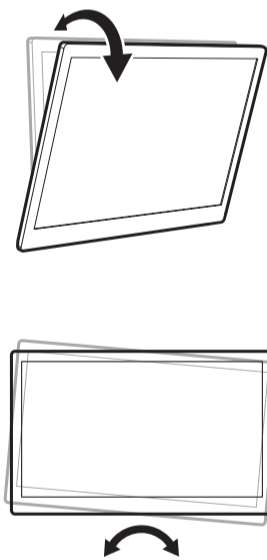
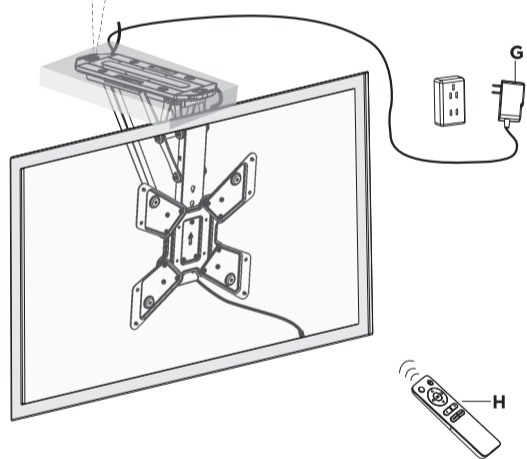
VESA-kompatibel
100x100, 200x200, 300x300
400x200, 400x400

55" MAX.
FLACH/GEBOGEN

30 kg
GESCHÄTZT

5

ACHTUNG:
Nicht die elektrische Abdeckung
öffnen.



ACHTUNG:
Verwenden Sie die Halterung niemals ohne
montiertes Fernsehgerät.

Bedienungsanleitung der Fernbedienung

A. Tastenfunktionen

1. Aufwärts-/Abwärtsbewegung

Drücken Sie die Taste Δ , die Fernsehgerätehalterung fährt nach oben in die niedrigste Position an der Decke. Drücken Sie die Taste ∇ , die Fernsehgerätehalterung bewegt sich nach unten in die Position mit dem maximalen Neigungswinkel (standardmäßig 75°). Drücken Sie die Taste \odot , um die Bewegung zu stoppen. (Tipp: Entfernen Sie alle Hindernisse innerhalb des Bewegungsbereichs.)

2. Position speichern

Halten Sie die Taste \square oder \square * 1 Sekunde gedrückt bis Sie einen Signalton hören, der anzeigt, dass die aktuelle Position gespeichert wurde. Die Tasten \square und \square * können jeweils eine weitere Position speichern.

3. Gespeicherte Einstellung abrufen

Drücken Sie \square oder \square *, damit fährt die Halterung automatisch zu der unter der entsprechenden Taste \square oder \square * gespeicherten Position.

4. Rücksetzmodus

Wenn sich die Fernsehgerätehalterung nicht in die höchste Position (0 Grad gegen die Decke) oder in die niedrigste Position (maximale Neigungsposition) einstellen lässt, ziehen Sie den Netzstecker und stecken Sie ihn wieder ein. Halten Sie dann die Taste \odot * 5 Sekunden gedrückt. Die Halterung fährt in die höchste Position zurück, d. h. das System ist erfolgreich zurückgesetzt worden.

5. Zurücksetzen des Neigungsbereichs bei einer schrägen Decke

Die Fernsehgerätehalterung ist standardmäßig von 0° - 75° einstellbar. Bitte setzen Sie den Neigungsbereich zurück, wenn Sie die Fernsehgerätehalterung an einer schrägen Decke verwenden.

Vorbereitung: Setzen Sie das System zurück (siehe Anleitung unter A. Tastenfunktionen - 4. Rücksetzmodus).

Schritt 1: Drücken Sie die Tasten Δ , ∇ sowie \odot und stellen Sie die richtige Position ein.
Schritt 2: Halten Sie die Taste \square gedrückt bis das Gerät einen Signalton abgibt. Wiederholen Sie diesen Schritt 5 Mal. Das Gerät gibt einen langen Signalton ab, um anzuzeigen, dass die Einstellung erfolgreich war.

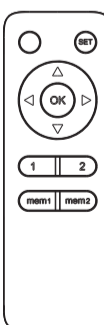
Hinweis: Die Schritt 1, 2 müssen innerhalb von 2 Minuten abgeschlossen sein, da sonst das Zurücksetzen fehlschlägt.

Hinweis: Drücken Sie die Taste (SET) 5 Sekunden, um das Gerät von der App zu trennen.

Hinweis: Die Fernbedienung wird mit zwei AAA-Batterien (nicht im Lieferumfang enthalten) betrieben.

B. Manueller Modus *Lorem ipsum*

Wenn Sie die Fernsehgeräte-Deckenhalterung in einer beliebigen Position (mit Ausnahme der minimalen Position an der Decke) manuell über einen gewissen Abstand nach oben schieben, geschieht Folgendes. Die Fernsehgeräte-Deckenhalterung kehrt automatisch in die minimale Position zurück.



RMT-02
Fernbedienung

C. Codieren von Fernbedienung und Steuereinheit

Schritt 1: Wenn die Halterung eingeschaltet ist, drücken Sie den kleinen Knopf auf der Steuereinheit mit einem dünnen Werkzeug wie abgebildet. Das Gerät gibt einen Signalton ab, der anzeigt, dass die Steuereinheit für die Programmcodierung bereit ist.

Schritt 2: Drücken Sie die Taste \odot * auf der Fernbedienung und die Steuereinheit gibt ca. 10 Sekunden wiederholt einen Signalton ab, der anzeigt, dass die Fernbedienung programmiert wird. Der Vorgang wird automatisch abgeschlossen bis Sie keinen Signalton mehr hören.

Hinweis: Die Fernsehgerätehalterung kann mit bis zu 20 Fernbedienungen gekoppelt werden. Um die Daten aller Fernbedienungen zu bereinigen, halten Sie die Taste für den Codeabgleich 5 Sekunden gedrückt und lassen Sie sie dann los. Das Gerät gibt zwei Signaltöne zum Bestätigen des erfolgreichen Bereinigens ab und umgekehrt.



Vom

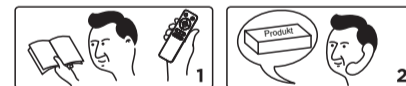
Diese Reparaturanleitung soll Ihnen helfen, kleinere Probleme zu erkennen und zu lösen, die durch ungewöhnliche Vorgänge im elektrischen System unserer elektrischen Fernsehgerätehalterungen verursacht werden. Die einfachen Verfahren in dieser Anleitung sind leicht zu befolgen und können die meisten im täglichen Gebrauch auftretenden Probleme lösen.

Fehleranzeige

1. Der Summer gibt ständig einen Alarmton ab:

Fehler beim Positionierungssignal

Setzen Sie das System anhand der Bedienungsanleitung zurück. Wenn der Alarmton weiterhin ertönt, kontaktieren Sie uns bitte, um das Gerät auszutauschen.



Fehler bei der Fernbedienung

1. Abnormaler Leistungsverlust

(Die Batterien sind bereits nach 24 Stunden ohne Verwenden der Fernbedienung leer).

Bitte kontaktieren Sie uns, um die Fernbedienung auszutauschen.



2. Die Tasten der Fernbedienung funktionieren nicht.

Bitte überprüfen Sie, ob die Batterien noch Leistung haben. Wenn sich der Fehler nicht beheben lässt, kontaktieren Sie uns bitte, um die Fernbedienung zu austauschen. Wenn der Fehler auch nach dem Austausch nicht behoben ist, kontaktieren Sie uns bitte, um das Gerät auszutauschen.



3. Die Fernbedienung ist unempfindlich (Die Funktionsentfernung beträgt weniger als 3 m).

Bitte tauschen Sie die Batterien aus. Wenn der Fehler immer noch nicht behoben ist, kontaktieren Sie uns bitte, um die Fernbedienung zu austauschen.



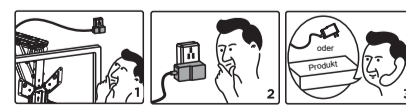
Abnormaler Betrieb: Die Fernsehgerätehalterung kann nicht auf 0° oder 75° eingestellt werden

Bitte setzen Sie das System anhand der Bedienungsanleitung zurück. Wenn der Fehler immer noch nicht behoben ist, kontaktieren Sie uns bitte, um das Gerät auszutauschen.



Das Gerät funktioniert nicht

Bitte überprüfen Sie, ob das Netzteil richtig an das Gerät angeschlossen ist. Falls ja, schalten Sie das Gerät bitte ein. Wenn kein Signalton ertönt und kein rotes Licht leuchtet, überprüfen Sie bitte, ob das Netzteil korrekt funktioniert. Wenn das Netzteil nicht funktioniert, wenden Sie sich bitte an uns, um das Netzteil auszutauschen. Wenn das Netzteil ordnungsgemäß funktioniert, nicht aber die Fernsehgerätehalterung, kontaktieren Sie uns bitte, um das Gerät auszutauschen.



Abnormales Geräusch

Bitte kontaktieren Sie uns, um das Gerät auszutauschen.



