



## DCM1500S

Digitale Solarmesszange

Benutzerhandbuch

**Dieses Dokument unterliegt dem Urheberrecht von:**

Megger Limited, Archcliffe Road, Dover, Kent CT17 9EN. ENGLAND

Tel.: +44 (0)1304 502101 Fax: +44 (0)1304 207342 [www.megger.com](http://www.megger.com)

Megger Ltd behält sich das Recht vor, die Spezifikation seiner Produkte von Zeit zu Zeit ohne vorherige Ankündigung zu ändern. Obwohl alle Anstrengungen unternommen wurden, um die Richtigkeit der in vorliegendem Dokument enthaltenen Informationen sicherzustellen, übernimmt Megger Ltd. keine Garantie dafür, dass es sich um eine vollständige und auf aktuellem Stand befindliche Beschreibung handelt.

Patentinformationen zu diesem Gerät finden Sie auf der folgenden Website:

**[megger.com/patents](http://megger.com/patents)**

Dieses Handbuch ersetzt alle früheren Ausgaben dieses Handbuchs. Verwenden Sie stets die neueste Ausgabe dieses Dokuments. Vernichten Sie alle älteren Kopien.

## **Konformitätserklärung**

Hiermit erklärt Megger Instruments Limited, dass die in dieser Bedienungsanleitung beschriebene, von Megger Instruments Limited hergestellte Funkausrüstung die Erfüllung der Richtlinie 2014/53/EU bietet. Weitere von Megger Instruments Limited hergestellte, in dieser Bedienungsanleitung beschriebene Gerätschaften erfüllen die Richtlinien 2014/30/EU und 2014/35/EU, wo diese anwendbar sind.

Die vollständigen EU-Konformitätserklärungen von Megger Instruments sind unter der folgenden Internetadresse verfügbar:

**[megger.com/company/about-us/eu-dofc](http://megger.com/company/about-us/eu-dofc)**

## **Sicherheitsinformationen**

---

**Verstehen und befolgen Sie die Betriebsanweisungen sorgfältig.**

### **WARNUNG**

---

Identifizieren Sie gefährliche Bedingungen und Handlungen, die zu **VERLETZUNGEN** oder zum **TOD** führen können.

- Halten Sie bei Verwendung von Messleitungen oder -spitzen die Finger stets hinter dem Fingerschutz.
- Tragen Sie persönliche Schutzausrüstung, wenn GEFÄHRLICHE STROMFÜHRENDE TEILE in der Installation, in der die Messung durchgeführt werden soll, zugänglich sein könnten.
- Entfernen Sie vor dem Öffnen der Batteriefachabdeckung oder des Messgerätegehäuses die Messleitungen vom Messgerät.
- Verwenden Sie das Messgerät nur für die in der Bedienungsanleitung beschriebenen Arbeiten, da ansonsten die Schutzfunktion des Geräts beeinträchtigt werden kann.
- Verwenden Sie für Ihre Messungen immer die richtigen Anschlüsse, die richtige Schalterstellung und den richtigen Messbereich.
- Überprüfen Sie die Funktionsfähigkeit des Messgeräts, indem Sie eine Ihnen bekannte Spannung messen.
- Bringen Sie das Messgerät im Zweifelsfall zur Wartung, um es kalibrieren zu lassen.
- Zwischen den Anschlüssen bzw. zwischen den Anschlüssen und der Erde darf nicht mehr als die Nennspannung gemäß Kennzeichnung auf dem Messgerät angelegt werden.
- Seien Sie bei Spannungen über 30 V AC rms, 42 V AC Spitze oder 60 V DC vorsichtig. Bei diesen Spannungen besteht die Gefahr eines Stromschlags.
- Um Fehlmessungen zu vermeiden, die zu elektrischem Schlag oder Verletzungen führen können, wechseln Sie die Batterie, sobald die Anzeige für niedrigen Batteriestand blinkt.
- Trennen Sie das Gerät vom Netz und entladen Sie alle Hochspannungskondensatoren, bevor Sie Widerstand, Durchgang, Dioden oder Kapazität prüfen.
- Verwenden Sie das Messgerät nicht bei explosivem Gas oder Dampf.
- Um die Gefahr von Bränden oder elektrischen Schlägen zu verringern, darf dieses Gerät weder Regen noch Feuchtigkeit ausgesetzt werden.
- Messspitzen, die für Netzmessungen verwendet werden, müssen gemäß EN 61010-031 für die MESSKATEGORIE III oder IV ausgelegt sein und eine NENNSPANNUNG von mindestens der Spannung des zu messenden Stromkreises haben


## **Sicherheitsinformationen**

---

- Verwenden Sie die Messleitungen NICHT, wenn die interne weiße Isolationsschicht freiliegt.
- Verwenden Sie die Messleitungen NICHT, wenn sie über den maximalen Nennwerten der CAT-Umgebung oder der Spannung und des Strom liegen, die auf der Messleitung oder dem Messspitzenschutz angegeben sind.
- Legen Sie keinen Strom mit einer Frequenz an, die höher ist als im Abschnitt „Elektrische Daten“ angegeben.
- Klemmen oder Messleitungen dürfen nicht an oder in der Nähe von unisolierten gefährlichen stromführenden Leitern angebracht oder entfernt werden, wo ein Stromschlag, elektrische Verbrennungen oder ein Lichtbogenüberschlag auftreten können.

## **VORSICHT**

---

- Trennen Sie die Messleitungen von den Prüfpunkten, bevor Sie die Stellung des Drehschalters verändern.
- Schließen Sie niemals eine Spannungsquelle an, wenn sich der Drehschalter in der Stellung  $\Omega$ ,  $\text{H}$  oder  befindet.
- Setzen Sie das Messgerät niemals extremen Temperaturen oder hoher Luftfeuchtigkeit aus.

## Symbole auf dem Messgerät und in der Bedienungsanleitung

---



Risiko eines elektrischen Schlags



Siehe Anleitung



DC-Messung



AC Messung



Sowohl Gleichstrom als auch Wechselstrom



Gerät ist mit einer doppelten oder verstärkten Isolierung geschützt



Batterie/Akku



Erde



Entspricht den EU-Richtlinien



Die Produkte entsprechen den aktuellen UKCA-Richtlinien



Anwendung an und Entfernen von gefährlichen stromführenden Leitern zulässig



Dieses Produkt nicht entsorgen oder wegwerfen



Bluetooth®

### CATIV

Messkategorie IV: Gerät ist zwischen der Niederspannungs-Netzanschlussquelle außerhalb des Gebäudes und dem Verbrauchergerät angeschlossen.

### CATIII


Messkategorie III: Gerät ist zwischen dem Verbrauchergerät und den Steckdosen angeschlossen.

### CATII

Messkategorie II: Gerät ist zwischen den Steckdosen und den Anlagen des Anwenders angeschlossen.

## Unsichere Spannung

---

- Um Sie auf das Vorhandensein einer potenziell gefährlichen Spannung hinzuweisen, wenn das Messgerät eine Spannung von  $\geq 30$  V oder eine Spannungsüberlastung in V, mV, PV erkennt, wird das Symbol  angezeigt.

## Leistungsmerkmale

---

- Hintergrundbeleuchtete LCD-Anzeige mit 6000 Stellen.
- VoltSeek (berührungslose Spannungserkennung)
- Echt-Effektivwert-Messung an AC
- Datenlogger (bis zu 4000 Probenwerte)
- Manueller Speichermodus
- Bluetooth®-Kommunikation
- Taschenlampe schaltet sich ein, wenn die Klemmbanken geöffnet werden
- 1500 A AC/DC-Strommessung
- Gleichspannungsmessung bis 2000 V mit PVHV-Leitungssatz
- AV-Spannungsmessung bis 1500 V mit PVHV-Leitungssatz
- 600 k $\Omega$  Widerstandsmessung / Durchgangssummer
- Frequenzzähler
- Kapazitäts-/Diodentest
- °C/°F Temperaturfunktion
- Anlaufstrom
- DCA-Taste für automatische Nullstellung
- Max./Min. Halten
- Smart Hold
- Hochfrequenz-Rauschunterdrückungsfilter
- Autom. Abschaltung (APO, Auto Power Off)
- CAT IV 600V / CAT III 1000V Sicherheitsstandards

## Auspacken und Überprüfen

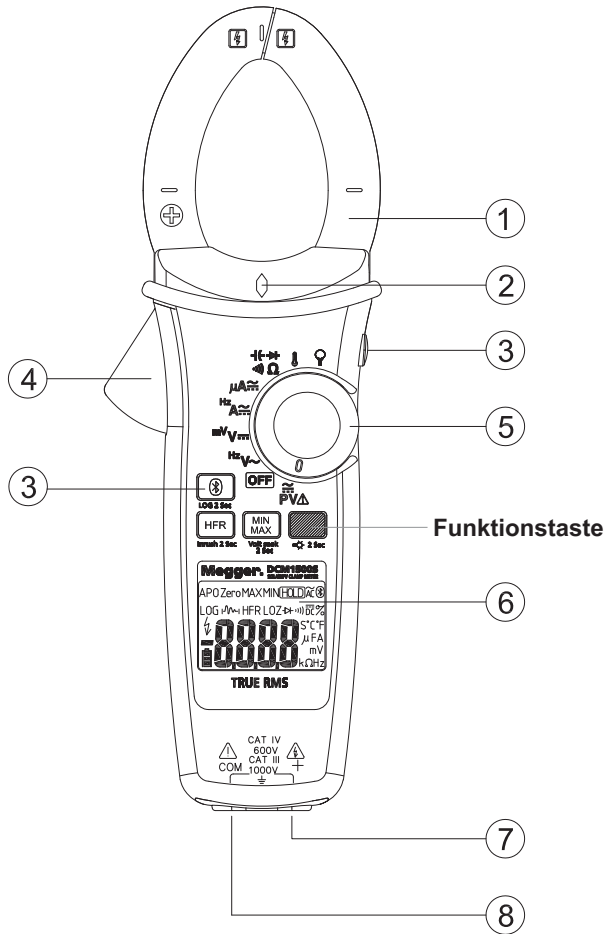
---

Beim Entnehmen Ihres neuen Solar-/PV-Messgeräts mit Klemmbacken aus der Verpackung sollten Sie folgende Artikel in den Händen halten:

- Megger DCM1500S Solar-/PV-Messgerät mit Klemmbacken
- Messleitungssatz (eine schwarze, eine rote)
- Prüfspitzen (eine schwarze, eine rote)
- Krokodilklemmen (eine schwarze, eine rote)
- Temperaturfühler TP100
- Megger Leitungssatz PVHV1 (4-mm-Stecker)
- Megger Leitungssatz PVHV2 (MC4 PV-Stecker)
- Benutzerhandbuch
- Tragetasche
- Batterien



## Beschreibung des Messgeräts



- 1 Klemmbacke
- 2 Spannungssuche-LED
- 3 Bluetoothtaste
- 4 Auslöser
- 5 Drehschalter zum Ein-/Ausstellen des Geräts und zum Auswählen einer Funktion
- 6 LCD-Anzeige mit 6.000 Stellen
- 7 Eingangsklemme (+)
- 8 Gemeinsame Eingangsklemme (Erdungsreferenz)

## Durchführen von einfachen Messvorgängen

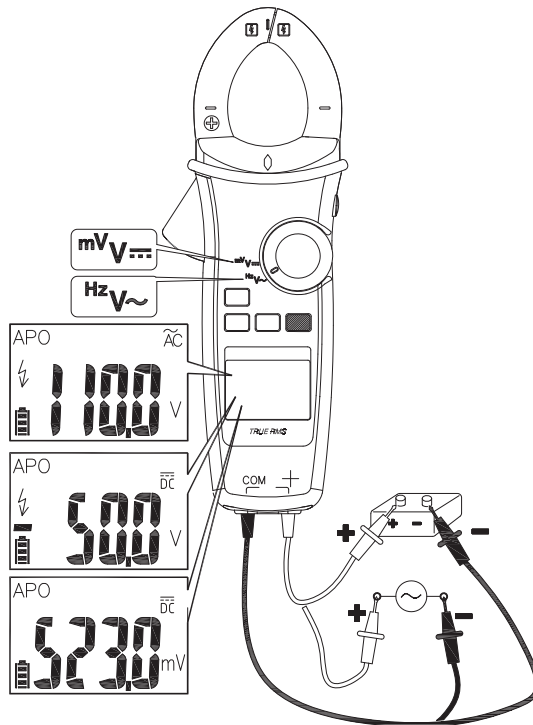
### Vorbereitung und Vorsicht vor der Messung

⚠ Beachten Sie die Regeln im Abschnitt ⚠ Warnungen und ⚠ Vorsichtshinweise.

### ⚠ VORSICHT

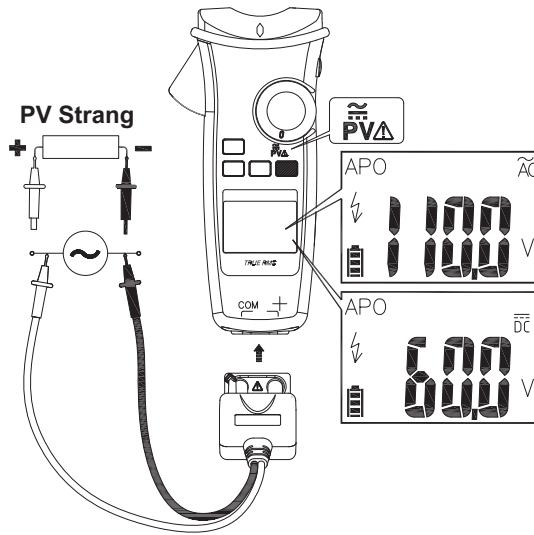
Schließen Sie beim Anschließen der Messleitungen an das zu prüfende Gerät die gemeinsame Messleitung vor dem Anschließen der stromführenden Messleitung an. Entfernen Sie beim Entfernen der Messleitungen die stromführende Messleitung vor dem Entfernen der gemeinsamen Messleitung.

### Spannungsmessungen



Drehen Sie den Schalter, um die Messfunktion auszuwählen.

## Messungen von PV-Spannungen



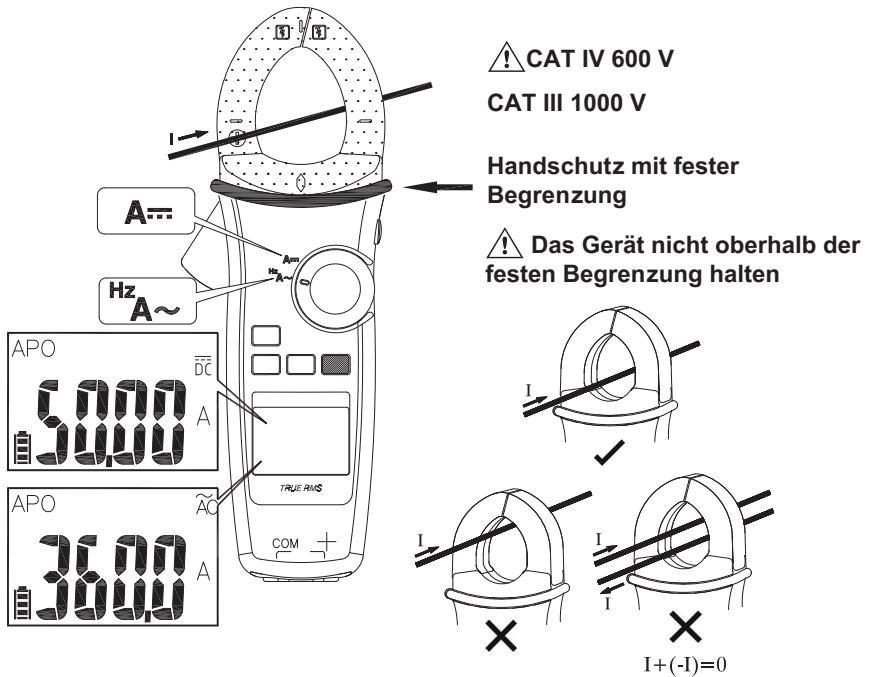
Drehen Sie den Schalter und drücken Sie die Funktionstaste, um den AC/DC-Modus auszuwählen.

### **VORSICHT**

Die PVHV-Messleitungen wurden für den Einsatz in Umgebungen entwickelt, die nicht direkt an das Stromnetz angeschlossen sind. Wählen Sie immer den richtigen AC/DC-Modus, um eine Hochspannungsmessung durchzuführen.

Auf dem Messgerät blinken dieses Symbol  und das richtige Modus-Symbol (AC/DC), wenn die Eingangsspannung unterschiedlich und/oder gefährlich ist.

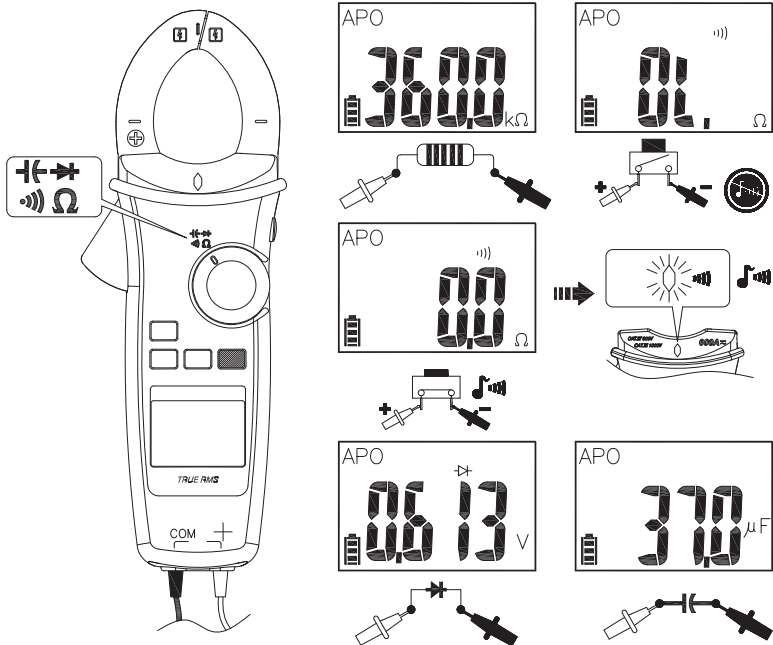
## Strommessungen



Drehen Sie den Schalter und drücken Sie die Funktionstaste, um den AC/DC/Hz-Modus auszuwählen.

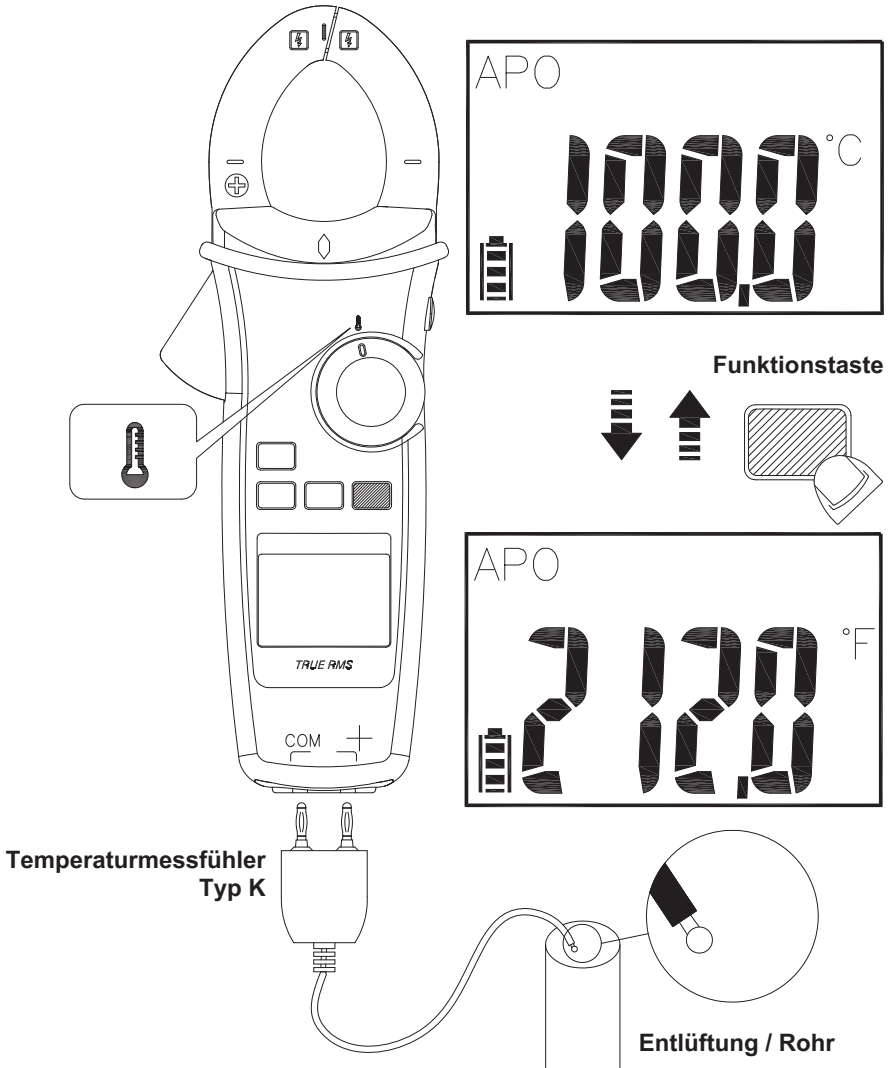
**Hinweis:** Die Taschenlampe schaltet sich ein, wenn die Klemmbacke geöffnet wird.

## Messen von Widerstand/Durchgang/Kapazität/Diode



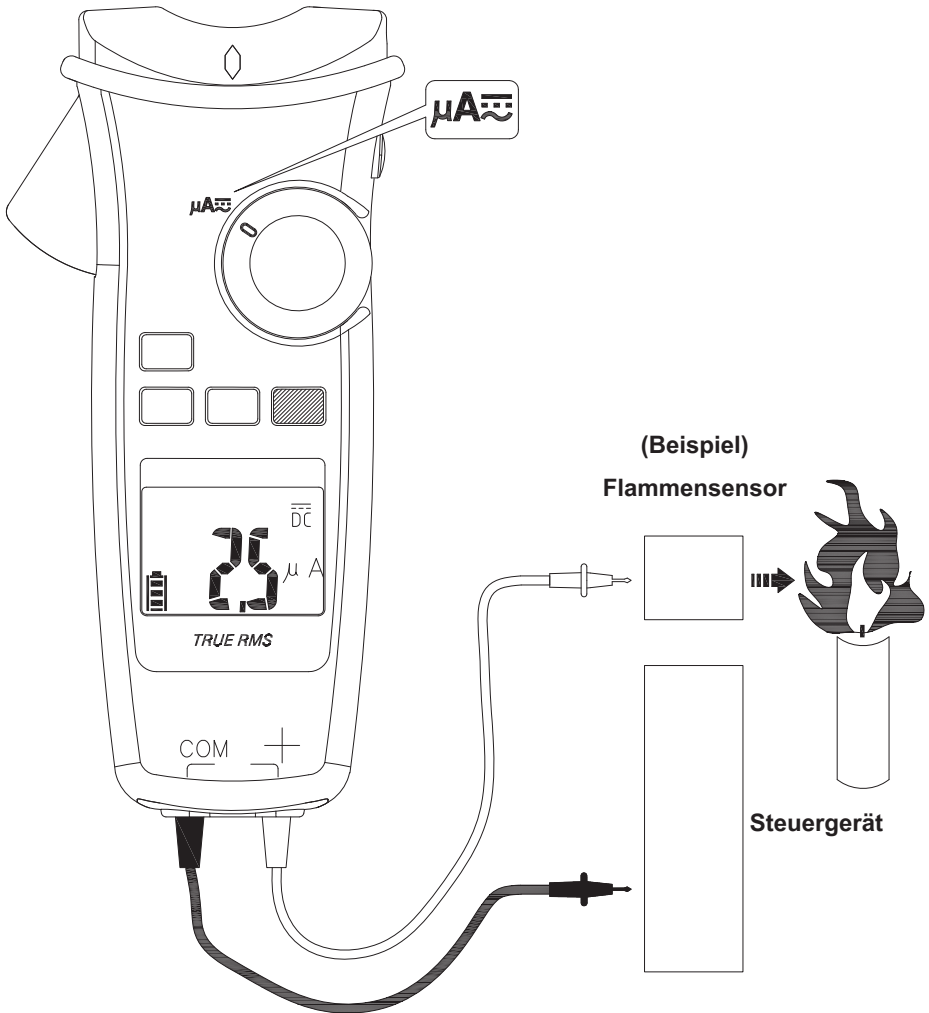
Drehen Sie den Schalter und drücken Sie die Funktionstaste, um die Messfunktion auszuwählen.

## Temperaturmessung °C / °F







Drehen Sie den Schalter und drücken Sie die Funktionstaste, um den Modus °C / °F auszuwählen.

## Messungen von $\mu A$



Drehen Sie den Schalter und drücken Sie die Funktionstaste, um den AC/DC-Modus auszuwählen.

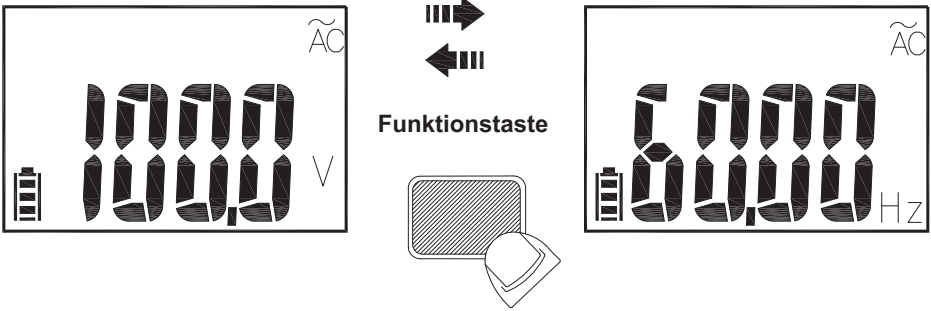
## Verwendung der Funktionstaste

Schalterposition	Funktion
PV	$\overline{\text{DC}} \rightarrow \tilde{\text{AC}}$
V $\sim$	V $\sim \rightarrow$ Hz
V $\dots$	V $\dots \rightarrow$ mV $\dots$
A $\approx$	A $\dots \rightarrow$ A $\sim \rightarrow$ Hz
$\mu\text{A}$	$\overline{\text{DC}} \rightarrow \tilde{\text{AC}}$
$\Omega$	$\Omega \rightarrow$  $\rightarrow$  $\rightarrow$ 
	$^{\circ}\text{C} \rightarrow$ $^{\circ}\text{F}$

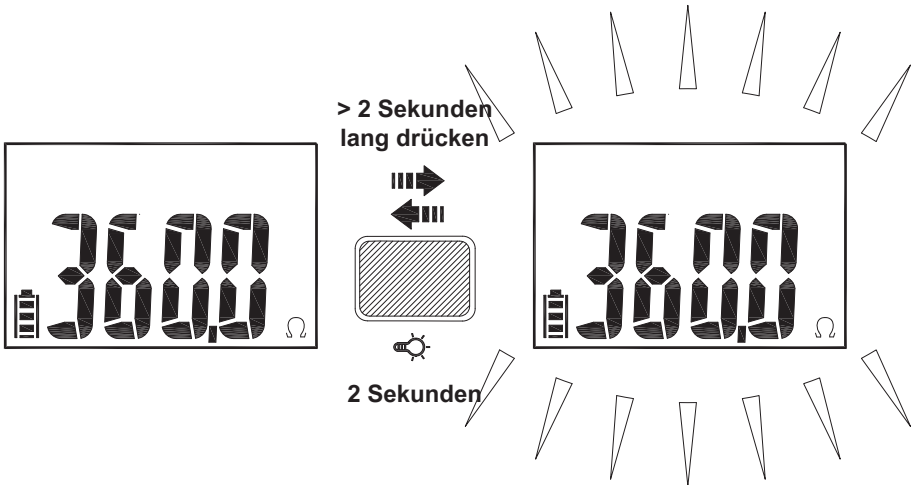
Drücken Sie die Funktionstaste, um die Funktion für jede Drehschalterposition zu ändern.



## Frequenzmessungen

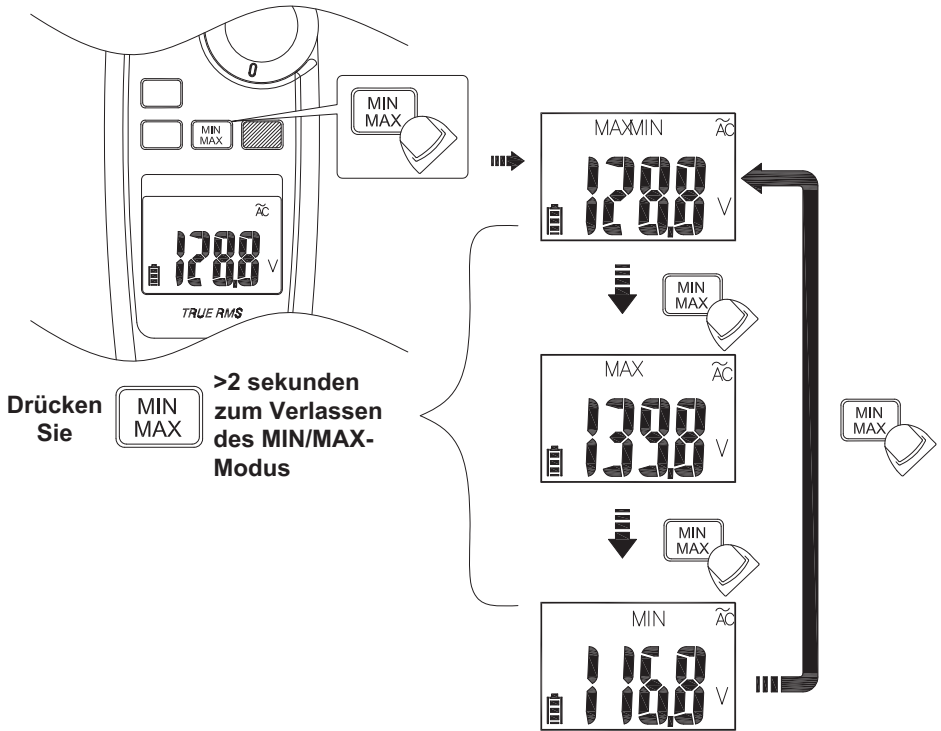


## Hintergrundbeleuchtung



Drücken Sie die Funktionstaste länger als 2 Sekunden, um die Hintergrundbeleuchtung ein- oder auszuschalten.

## MIN/MAX

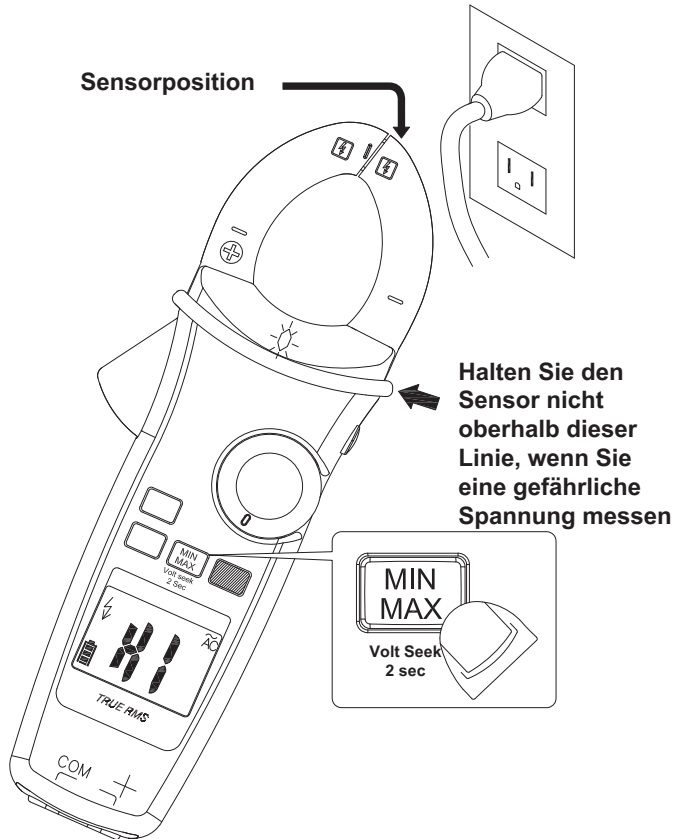


Im MIN/MAX-Modus werden die minimalen und maximalen Eingangswerte aufgezeichnet.

Wenn die Eingabe unter den aufgezeichneten Mindestwert fällt oder über dem aufgezeichneten Maximalwert liegt, gibt das Messgerät einen Signalton aus und zeichnet den neuen Wert auf. Halten Sie die Taste gedrückt, um die Aufzeichnung anzuhalten.

## Spannungssuche

---

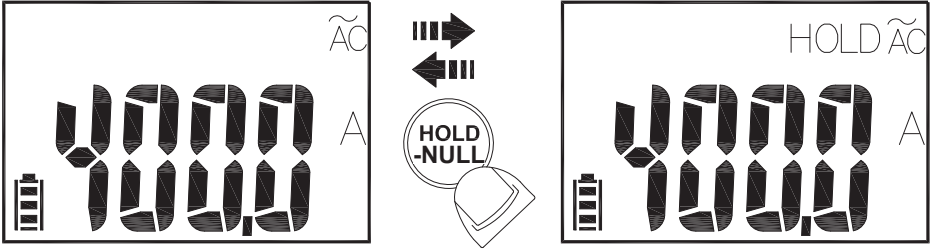


Drücken Sie die MIN/MAX-Taste länger als 2 Sekunden, um den Spannungssuche-Modus zu aktivieren/zu deaktivieren. Drücken Sie die Taste MIN/MAX, um von hoher zu niedriger Empfindlichkeit zu wechseln.

### **WARNUNG**

Die Spannungssuche-LED zeigt das elektrische Feld an. Wenn die Spannungssuche-LED nicht leuchtet, liegt möglicherweise weiterhin Spannung an.

## Smart Hold

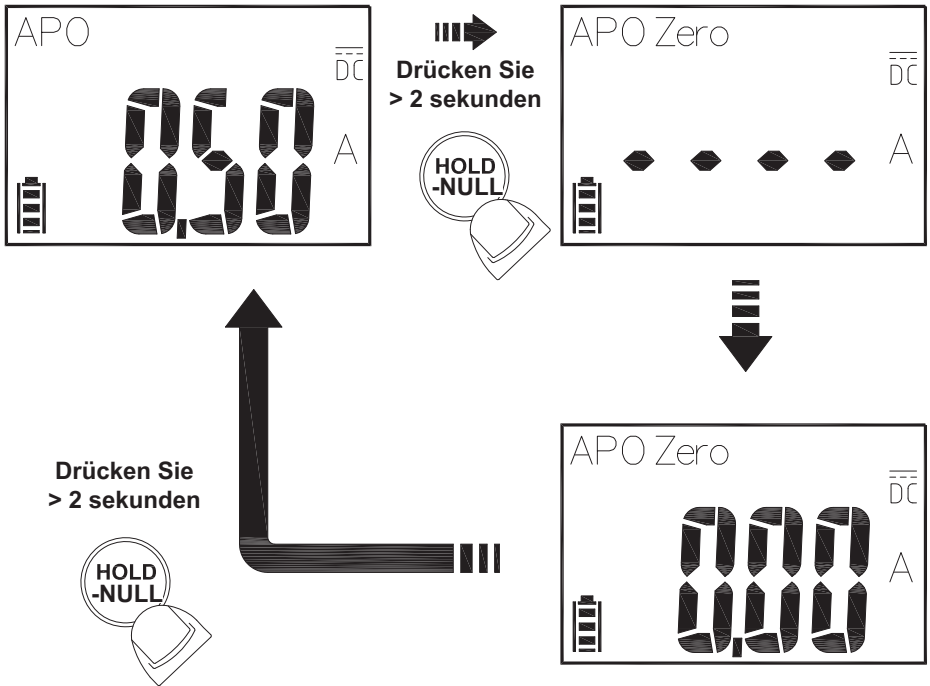


Das Messgerät gibt einen Dauerton aus und die Anzeige blinkt, wenn das gemessene Signal um 50 Messwerte größer ist als der angezeigte Wert.

## DCA-NULL

Vor der Durchführung von DCA-NULL die Klemmbanke vom Leiter entfernen.

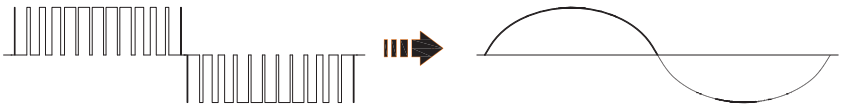
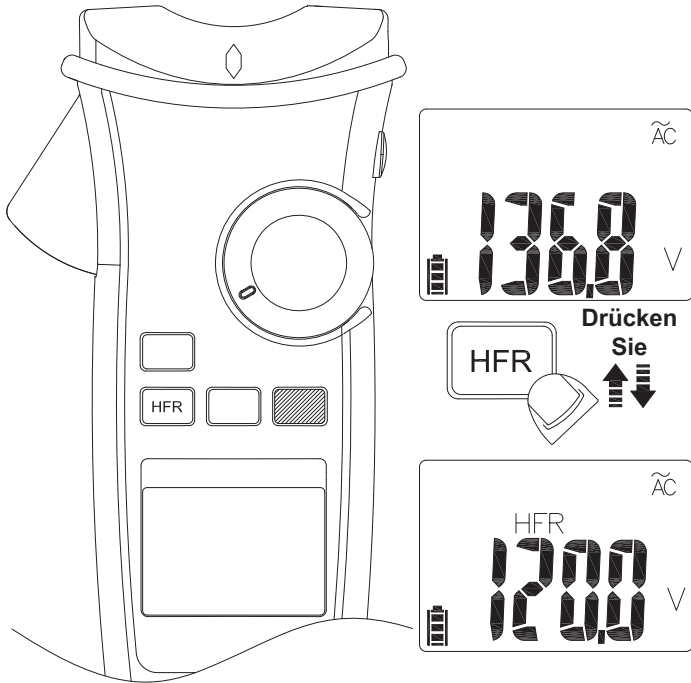
Halten Sie die Taste länger als 2 Sekunden gedrückt, um Restmagnetismus auszugleichen.



## Hochfrequenzunterdrückung (HFR)

Der Hochfrequenzunterdrückungs (HFR)-Modus verwendet einen Tiefpassfilter für Wechselstrommessungen.

Die Grenzfrequenz (-3 dB-Punkt) des Tiefpassfilters beträgt 800 Hz.

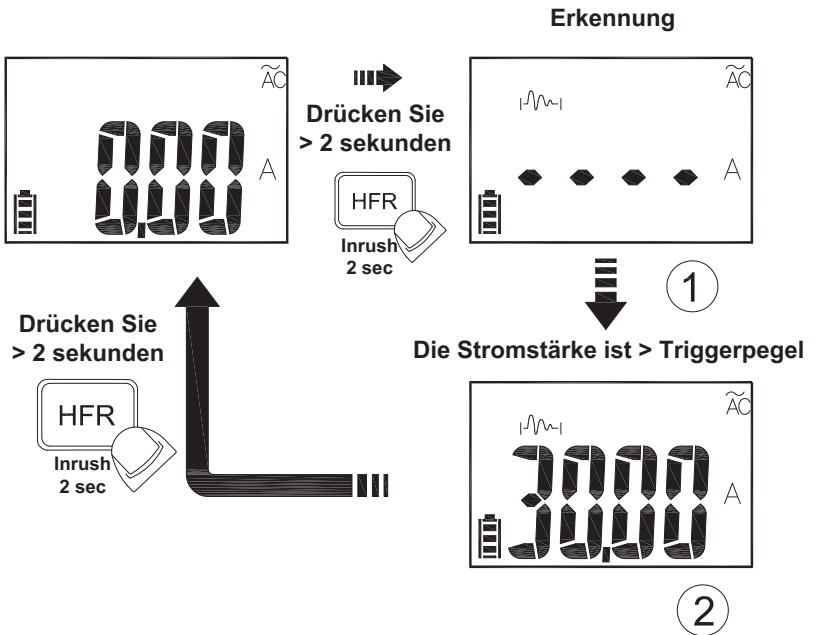
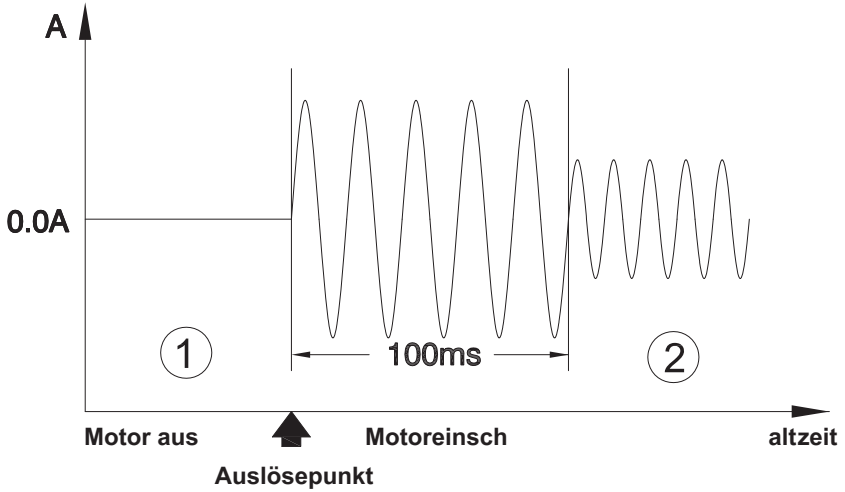


### **WARNUNG**

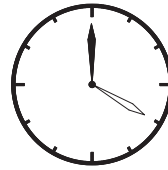
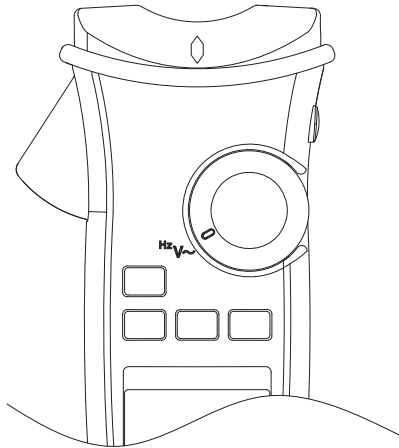
Gefährliche Spannungen können auch dann noch vorhanden sein, wenn der LCD-Messwert im HFR-Modus sehr niedrig ist. Prüfen Sie die Spannung erneut, ohne dass der HFR-Modus aktiviert ist.

# Anlaufstrom

Wählen Sie im Modus „Anlaufstrom“ einen geeigneten Messbereich aus, bevor Sie die Taste HFR/ZUSTROM drücken und die Anlaufstrom-Messung auslösen.



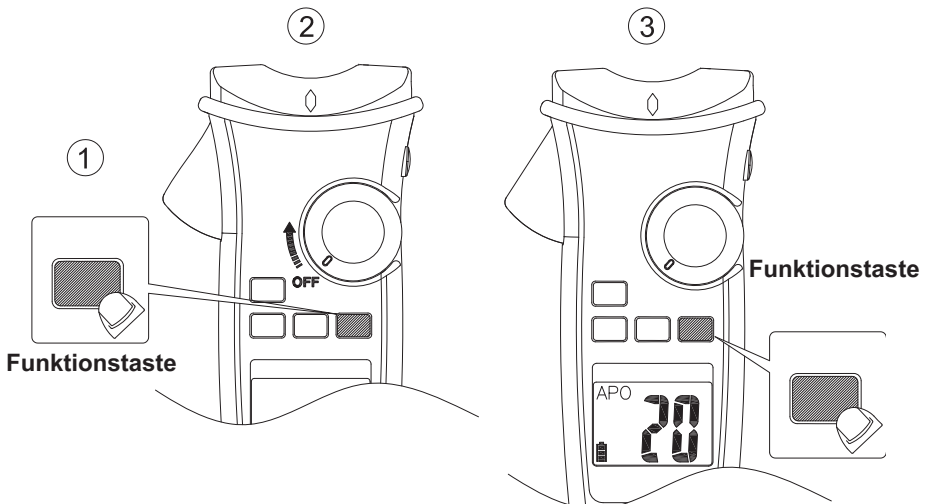
## Autom. Ausschalten



**Nach einer vom Benutzer festgelegten Zeit ohne Verwendung (Zeiteinstellung der automatischen Abschaltung beachten)**

Aktivieren Sie das Messgerät durch Drehen des Schalters oder Drücken einer beliebigen Taste.

### Zeiteinstellung der automatischen Abschaltung

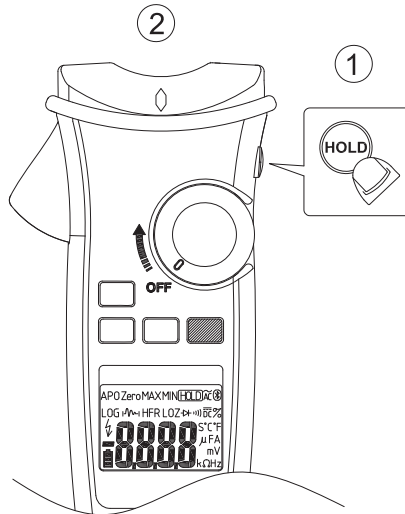


Halten Sie die Funktionstaste gedrückt, während Sie das Messgerät einschalten. Das Messgerät piepst dreimal, bevor die automatische Abschaltung aktiviert wird.

Lassen Sie die Funktionstaste los, und drücken Sie sie erneut, um die gewünschte Zeit auszuwählen. Die automatische Abschaltung kann auf 5 Minuten, 10 Minuten, 20 Minuten oder deaktiviert (AUS) eingestellt werden.

## Test der LCD-Anzeige

---

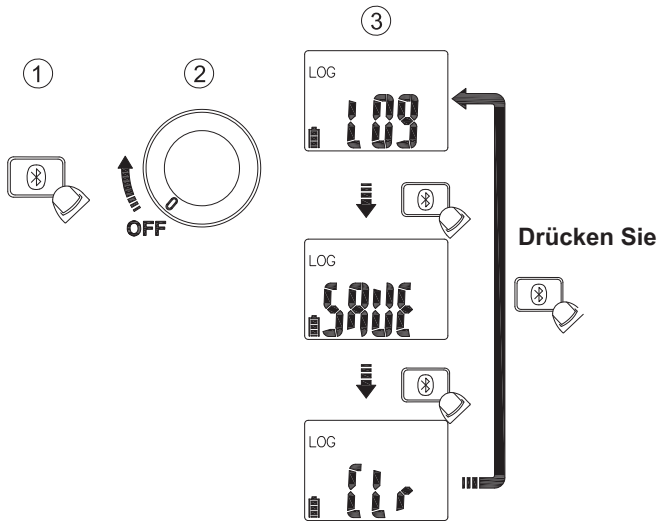


Schalten Sie das Messgerät ein, während Sie die Taste HOLD gedrückt halten.



## Funktion der Taste LOG

---

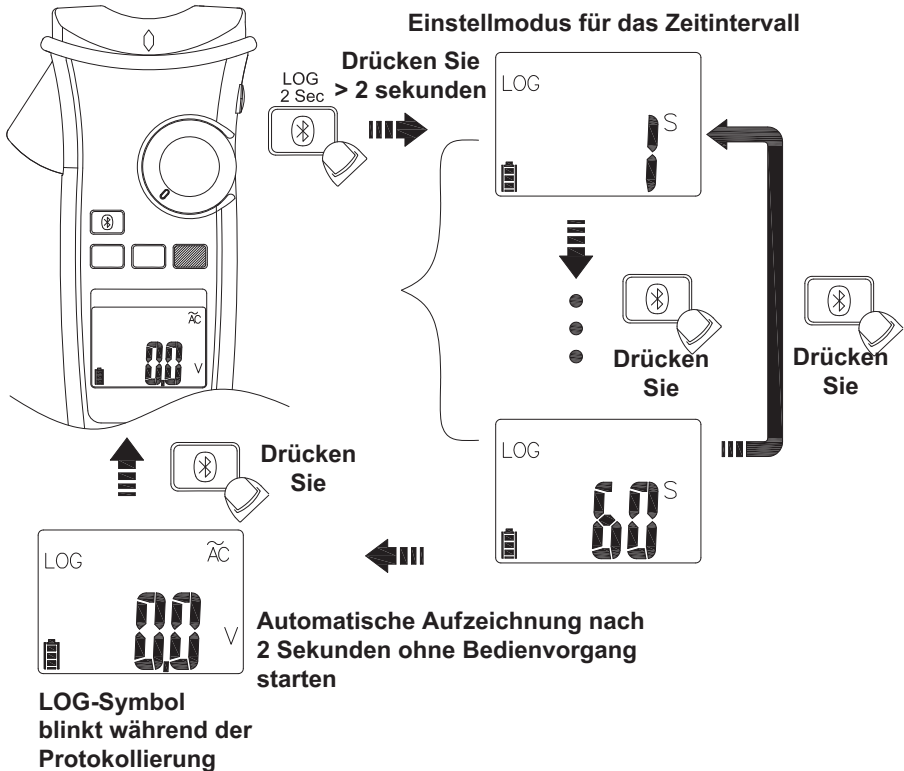


Drücken Sie beim Einschalten die Bluetooth® -Taste, um den Logger-Modus bzw. den manuellen Speichermodus auszuwählen oder den Speicher zu löschen.

## Datenlogger

Das Messgerät kann bis zu 4000 Dateneinträge im internen Speicher erfassen.

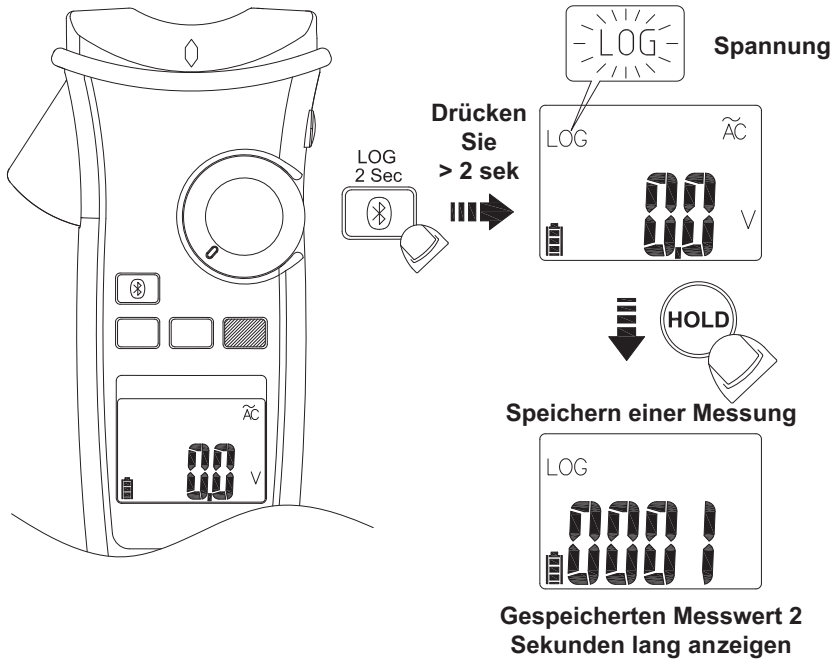
Drücken Sie die Bluetooth® -Taste länger als 2 Sekunden, um den Datalogger-Modus zu aktivieren. Das Messgerät wechselt in den Einstellmodus für das Zeitintervall. Drücken Sie die Bluetooth® -Taste erneut, um das gewünschte Messintervall auszuwählen. Dieses kann auf 1, 5, 10, 30 oder 60 Sekunden eingestellt werden.



## ⚠ VORSICHT

Alle gespeicherten Daten werden zu Beginn jedes Datenprotokolls oder bei Auswahl von „CLR“ (Löschen) oder „Save“ (Manuelles Speichern) gelöscht. Daten können von der Megger Link-App heruntergeladen und zur Analyse gespeichert werden.

## Manueller Speichermodus



Wenn „Manual Saving“ (Manuelles Speichern) ausgewählt ist, können die Messwerte durch Drücken der Taste Hold/Zero (Halten/Null) im Protokollmodus gespeichert werden. Die Messposition wird bei jedem Tastendruck angezeigt.

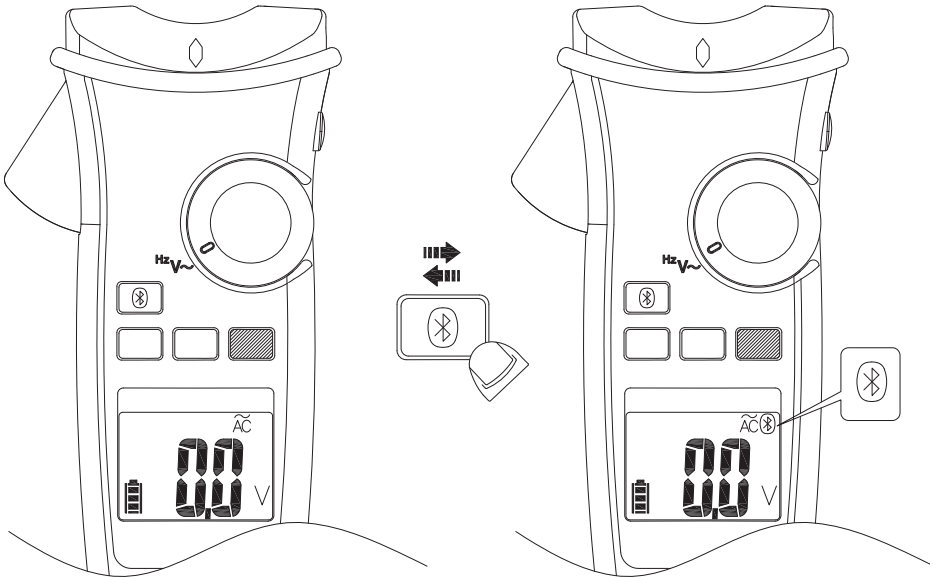
### **VORSICHT**

Alle Daten werden bis zum Umschalten in den Datenlogger-Modus oder zum Ausführen der Löschfunktion gespeichert.

## Bluetooth®

Das Messgerät verwendet die drahtlose Bluetooth® Low Energy (BLE) V4.0-Technologie zur Übertragung der Echtzeitanzeige und der gespeicherten Daten. Die Reichweite im Freien beträgt bis zu 10 Meter.

Laden Sie die „Megger Link“-App herunter. Schalten Sie die Bluetooth-Funktion des Messgeräts ein, indem Sie die Bluetooth-Taste drücken und die Megger Link-App öffnen, um eine Verbindung zum Messgerät herzustellen. Das Bluetooth-Symbol des Messgeräts blinkt während der Verbindung und bleibt auf dem LCD-Display, sobald die Verbindung hergestellt wurde.



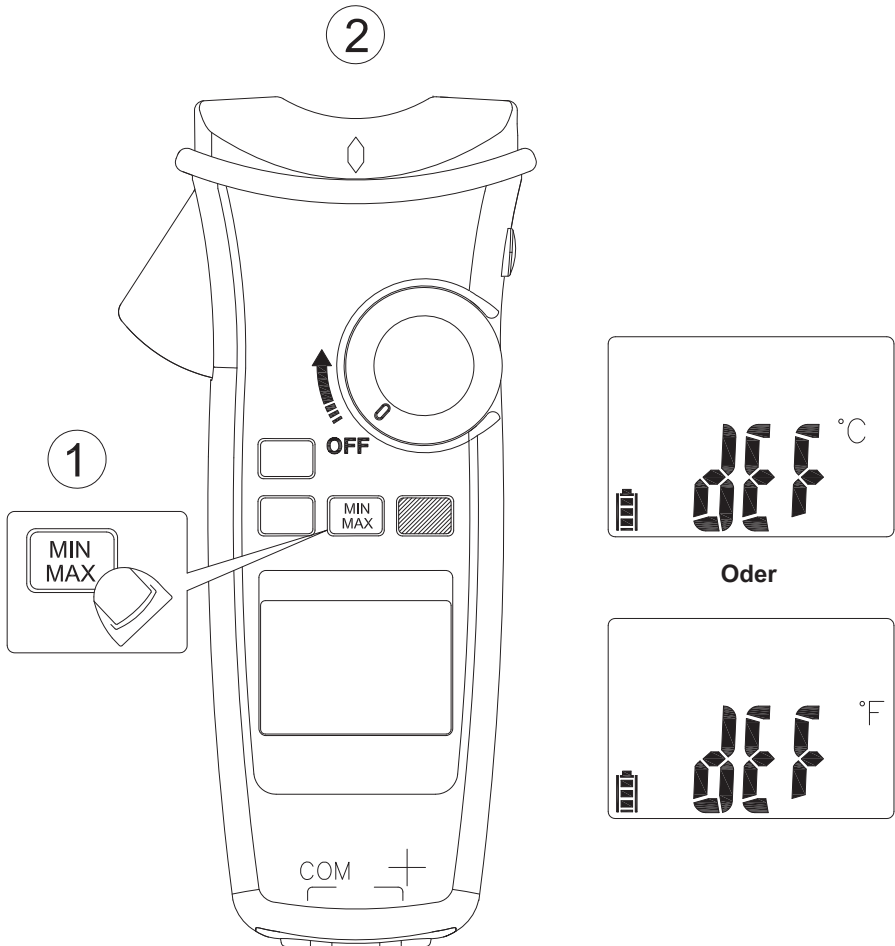
QR-Code für die Megger Link-App im Google Play Store



QR-Code für die Megger Link-App im Apple App Store



## Standardeinstellung für Temperatureinheiten

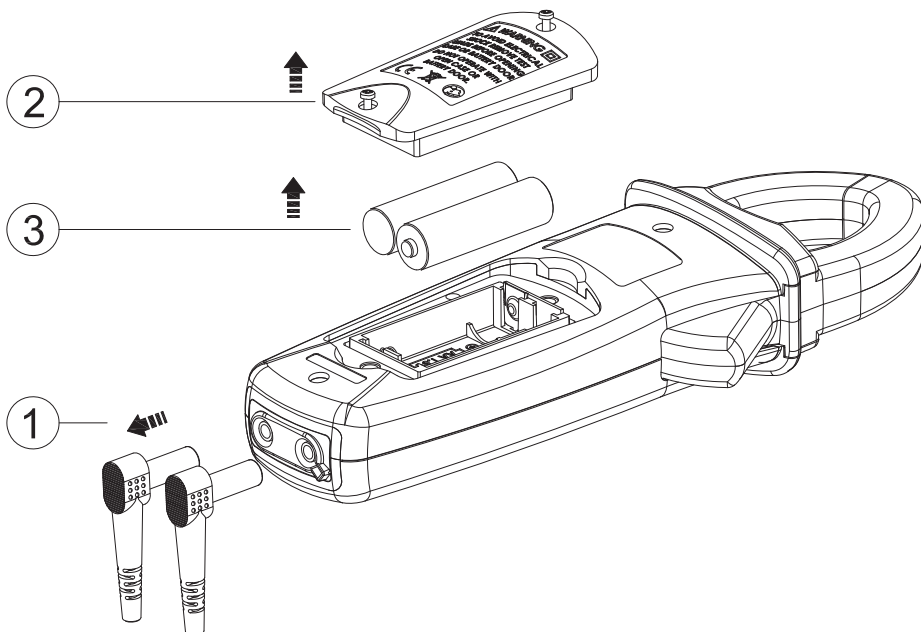


Halten Sie die Taste MIN/MAX gedrückt, während Sie das Messgerät einschalten, um °C oder °F auszuwählen.

## Niedriger Batteriestand und Austausch der Batterie

---

Um Fehlmessungen zu vermeiden, wechseln Sie die Batterie, sobald die Anzeige für niedrigen Batteriestand aufleuchtet. Siehe folgende Darstellung zum Austausch der Batterien.



### **VORSICHT**

---


Entfernen Sie vor dem Öffnen der Batteriefachabdeckung oder des Messgerätegehäuses die Messleitungen vom Messgerät.

## Technische Daten

---

### Allgemeine technische Daten

---

<b>Anzeige :</b>	6000 Anzeigenumfang
<b>Anzeige</b>	« OL » oder « -OL »
<b>Messbereichsüberschreitung :</b>	
<b>Messfrequenz :</b>	3 Mal pro Sekunde
<b>Max. Leitergröße der Klemmbacke :</b>	Durchmesser 42 mm
<b>Abmessungen (B x H x T) :</b>	62 mm x 254 mm x 41 mm
<b>Gewicht :</b>	480 g (inkl. Batterie)
<b>Anzeige niedriger Batteriestand :</b>	Wenn die Batteriespannung unter die Betriebsspannung fällt, blinkt 
<b>Stromversorgung :</b>	2 AA-Batterien (R6, LR6, 15D, 15A)
<b>Batterielebensdauer :</b>	200 Stunden mit einer ALKALINE-Batterie (ohne Hintergrundbeleuchtung)
<b>Verwendung in Innenräumen</b>	
<b>Verschmutzungsgrad :</b>	2
<b>Höhe :</b>	2,000 m (6500 ft)
<b>Betriebstemperaturbereich :</b>	-10 ~ 10 °C 10 °C ~ 30 °C (≤80 % relative Luftfeuchtigkeit), 30 °C ~ 40 °C (≤75% relative Luftfeuchtigkeit), 40 °C ~ 50 °C (≤45 % relative Luftfeuchtigkeit)
<b>Lagertemperaturbereich :</b>	-20 to +60 °C, 0 to 80 % RH. (batteries not fitted)
<b>Vibration :</b>	Zufällige Vibration gemäß MIL-PRF-28800F Klasse 2
<b>Fallschutz :</b>	Fall aus 1,2 m (4 ft) Höhe auf Hartholz auf Betonboden
<b>Sicherheit :</b>	: EN 61010-1, EN 61010-2-032, EN 61010-2-033 für CAT III 1000 V, CAT IV 600 V, EN 61326-1

## Elektrische Daten

Die Genauigkeit wird angegeben als  $\pm$  (% des Messwerts und der Zählwerte der am wenigsten signifikanten Stelle) bei  $23\text{ °C} \pm 5\text{ °C}$ , mit einer relativen Luftfeuchtigkeit unter 80 % und 1 Jahr nach der Kalibrierung.

**Temperaturkoeffizient :**  $0,1 \times$  (spezifizierte Genauigkeit) /  $^{\circ}\text{C}$ ,  
<  $18\text{ °C}$ , >  $28\text{ °C}$

**AC-Funktion :**

- ACV- und ACA-Spezifikationen sind AC-verbunden, echtes RMS.
- Bei einer Rechteckwelle ist die Genauigkeit nicht angegeben.
- Bei nicht sinusförmigen Wellenformen, zusätzliche Genauigkeit durch Scheitelfaktor (C.F.):  
3,0 % für C.F. hinzufügen 1,0 - 2,0  
5,0% für C.F. hinzufügen 2,0 - 2,5  
7,0% für C.F. hinzufügen 2,5 - 3,0
- Max. Scheitelfaktor des Eingangssignals:  
3,0 bei 3000 Zählimpulsen  
2,0 bei 4500 Zählimpulsen  
1,5 bei 6000 Zählimpulsen
- Der Frequenzgang ist für die Sinuskurve angegeben. LCD zeigt 0 Zählimpulse an, wenn der Messwert < 20 Zählimpulse ist.

### DC mV

Bereich	OL-Messwert	Auflösung	Genauigkeit
600,0 mV	660,0 mV	0,1 mV	$\pm$ (0,7 % + 5D)

**Eingangsimpedanz :** 10 M $\Omega$

**Überlastschutz :** AC/DC 1,000 V

### Spannung (DC):

Bereich	OL-Messwert	Auflösung	Genauigkeit
600,0 V	660,0 V	0,1 V	$\pm$ (0,7% + 2D)
1000 V	1100 V	1 V	

**Eingangsimpedanz :** 10 M $\Omega$

**Überlastschutz :** AC/DC 1,000 V



## Spannung (AC)

Bereich	OL-Messwert	Auflösung	Genauigkeit
600.0 V	660.0 V	0.1 V	± (1.0% + 5D)
1000 V	1100 V	1 V	

**Eingangsimpedanz :** 10MΩ // weniger als 100pF

**Frequenzgang :** 45 ~ 400Hz (Sine Wave)

**Überlastschutz :** AC/DC 1,000 V

## PV-Gleichspannung (mit PVHV1 oder PVHV2-Elektrodenkabel)

Bereich	OL-Messwert	Auflösung	Genauigkeit
600.0 V	660.0 V	0.1 V	± (2.0% + 5D)
2000 V	2200 V	1 V	

**Eingangsimpedanz :** 10MΩ

**Überlastschutz :** AC/DC 1,000 V

## PV-Wechselspannung (mit PVHV1 oder PVHV2-Elektrodenkabel)

Bereich	OL-Messwert	Auflösung	Genauigkeit
600.0 V	660.0 V	0.1 V	± (2.0% + 5D)
1500 V	1600 V	1 V	

**Frequenzgang :** 10MΩ

**Eingangsimpedanz :** 45 ~ 400Hz (Sine Wave)

**Überlastschutz :** AC/DC 1,000 V

## AC/DC-μA-Bereich

Bereich	OL-Messwert	Auflösung	Genauigkeit
400.0 μA	440.0 μA	0.1 μA	± (1.0% + 3D)
4000 μA	4400 μA	1 μA	

**Eingangsimpedanz :** ca. 2.2 kΩ

**Frequenzgang :** 45 ~ 400Hz (Sinuswelle)

**Überlastschutz :** AC/DC 1,000 V

## Strom (AC/DC)

Bereich	OL-Messwert	Auflösung	Genauigkeit
60.00 A	66.00 A	0.01 A	± (2.0% + 5D)
600.0 A	660.0 A	0.1 A	
1500 A	1550 A	1 A	

Fügen Sie 10 Stellen zur Genauigkeit hinzu, wenn < 5,0 A. Fügen Sie 0,5 % zur Genauigkeit hinzu, wenn > 1000 A. Fügen Sie 1 % zur Genauigkeit hinzu, wenn > 100 Hz.

**Frequenzgang :** (Sinuswelle) 45 ~ 400 Hz für  $\leq 1000$  A  
45 ~ 65 Hz bei >1000 A

**Überlastschutz :** AC/DC 1500 A

## Frequenz

Bereich	OL-Messwert	Auflösung	Genauigkeit
100.00 Hz	100.00 Hz	0.01 Hz	± (0.3% + 3D)
1000.0 Hz	1000.0 Hz	0.1 Hz	
10.000 kHz	10.000 kHz	0.001 kHz	

**Minimale Empfindlichkeit :** > 5 V (für ACV 1 Hz ~ 10 kHz)  
> 8 A (für ACA 1 Hz ~ 1 kHz)

**Mindestfrequenz :** 1 Hz

**Überlastschutz :** AC/DC 1000 V und 1500 A

## HFR (Hochfrequenzunterdrückung)

Verfügbar für ACV und ACA.  $\pm 4$  % zur angegebenen Genauigkeit jeder Funktion und jedem Bereich für 45 Hz bis 200 Hz hinzufügen. Genauigkeit ist nicht spezifiziert für > 200 Hz.

Ausschaltfrequenz (-3 dB): 800 Hz

## Anlaufstrom

Verfügbar für ACA und flexible Stromzange. Auslösestufe:  $\geq 50d$ .

$\pm 3$  % zur angegebenen Genauigkeit jeder Funktion und jedes Bereichs hinzufügen.

## Widerstand

Bereich	OL-Messwert	Auflösung	Genauigkeit
600.0 $\Omega$	660.0 $\Omega$	0.1 $\Omega$	$\pm$ (0.9% + 5D)
6.000 k $\Omega$	6.600 k $\Omega$	0.001 k $\Omega$	$\pm$ (0.9% + 2D)
60.00 k $\Omega$	66.00 k $\Omega$	0.01 k $\Omega$	
600.0 k $\Omega$	660.0 k $\Omega$	0.1 k $\Omega$	

Um einen genaueren Messwert zu erhalten, muss der Leitungswiderstand gemessen werden, indem die Messspitzen/Messklemmen miteinander verbunden und das Ergebnis von einer beliebigen gemessenen Widerstandsmessung abgezogen wird.

**Überlastschutz :** AC/DC 1000 V

## Durchgangsprüfung

Der integrierte Summer ertönt, wenn der gemessene Widerstand weniger als 20  $\Omega$  beträgt, und der Ton ist aus, wenn der gemessene Widerstand mehr als 200  $\Omega$  beträgt. Zwischen 20  $\Omega$  und 200  $\Omega$  kann der Summer ein- oder ausgeschaltet sein..

**Durchgangsanzeige :** 2.7 kHz Tongeber

**Reaktionszeit des Tongebers :** < 100 ms

**Überlastschutz :** AC/DC 1000 V

## Diodentest

Bereich	OL-Messwert	Auflösung	Genauigkeit
1.500 V	1.550 V	0.001 V	$\pm$ (0.9% + 2D)

**Leerlaufspannung :** ca. 1.8 V

**Überlastschutz :** AC/DC 1000 V

## Kapazitäts

Bereich	OL-Messwert	Auflösung	Genauigkeit
100.0 $\mu$ F	110.0 $\mu$ F	0.1 $\mu$ F	$\pm$ (1.9% + 2D)
1000 $\mu$ F	1100 $\mu$ F	1 $\mu$ F	

**Überlastschutz :** AC/DC 1000 V

## Spannungssuche

**Spannungsbereich der hohen Empfindlichkeit :** 80 V ~ 1000 V (an der Oberkante der Klemmbacke)

**Spannungsbereich der niedrigen Empfindlichkeit :** 160 V ~ 1000 V (an der Oberkante der Klemmbacke)

## Temperatur

Bereich	OL-Messwert	Auflösung	Genauigkeit
-40.0 °C – 400.0 °C	440.0 °C	0.1 °C	± (1% + 20D)
-40.0 °F – 752.0 °F	824.0 °F	0.1 °F	± (1% + 36D)

Die Genauigkeit umfasst nicht die Genauigkeit der Thermoelementsonde.

Die Genauigkeitsspezifikation setzt voraus, dass die Umgebungstemperatur auf  $\pm 1$  °C stabil ist. Für Änderungen der Umgebungstemperatur von  $\pm 2$  °C gilt die Nenngenauigkeit nach 2 Stunden.

**Überlastschutz :** AC/DC 1000 V

## **Spezifikation PVHV1 (4-mm-Stecker) und PVHV2 (MC4)**

### **Messleitungen**

**Eingangsimpedanz :** 10 M $\Omega$

**Überspannungskategorie :** CAT II 1000 V AC , 1500 V DC CAT III 1000 V, CAT IV 600 V.

**Verschmutzungsgrad :** 2

### **Länge der freiliegenden**

**Messspitze :** 18 mm bis 3.5 mm

**Umgebungsbedingungen :** -10 °C bis 45 °C (-4 °F bis 113 °F), 80% relative Luftfeuchtigkeit.

**Höhe :** 2000 m (6,562 ft)

**Sicherheitsnorm :** EN61010-031

In Taiwan hergestelltes Produkt.

## Wartung

---

Versuchen Sie nicht, dieses Messgerät zu reparieren. Es enthält keine Bauteile, die vom Anwender gewartet werden können. Reparatur oder Wartung dürfen nur von qualifizierten Mitarbeitern durchgeführt werden.

## Reinigung

---

Das Gehäuse von Zeit zu Zeit mit einem trockenen Tuch und Reinigungsmittel abwischen. Keine scheuernden Mittel oder Lösungsmittel verwenden.

## WEEE-Richtlinie

---

Das Symbol einer durchgestrichenen Abfalltonne auf dem Gerät und auf den Batterien weist darauf hin, dass das Produkt nach dem Ende der Nutzungsdauer nicht im Hausmüll entsorgt werden darf. Megger ist im Vereinigten Königreich (UK) als Hersteller von Elektro- und Elektronikgeräten registriert. Die Registrierungsnummer lautet WEE/DJ2235XR.

Nutzer von Megger-Produkten im Vereinigten Königreich können diese am Ende der Nutzungsdauer entsorgen, indem Sie sich an B2B Compliance wenden (Internet: **www.b2bcompliance.org.uk**, Telefon: +44 (0)1691 676124).

Nutzer von Megger-Produkten in anderen Regionen können sich an Ihre Megger-Niederlassung vor Ort oder Ihren Händler wenden.

## Entsorgung der Batterien

---

Die Batterien in diesem Produkt sind gemäß der Batterierichtlinie als tragbare Batterien klassifiziert. Bitte wenden Sie sich an Megger Ltd, Ihr Megger-Büro oder Ihren Händler vor Ort, um Anweisungen zur sicheren Entsorgung dieser Batterien zu erhalten.

Megger ist im Vereinigten Königreich (GB) als Hersteller von Batterien registriert. Die Registrierungsnummer lautet BPRN01235.

Weitere Informationen finden Sie unter **www.megger.com**

## **Gewährleistung (3 Jahre)**

---

Für dieses Messgerät wird dem Ersterwerber auf Mängel an Material und Verarbeitung eine Gewährleistung für den Zeitraum von 3 Jahr ab Kaufdatum gewährt.

Während dieser Gewährleistungszeit tauscht der Hersteller nach seinem Ermessen das Gerät entweder aus oder repariert es, wenn ein Mangel oder eine Störung nachgewiesen wird.

Diese Gewährleistung erstreckt sich nicht auf Sicherungen, Einwegbatterien oder eine Beschädigung durch falsche Verwendung, Nichtbeachtung, Unfall, nicht autorisierte Reparatur, Änderung, Verschmutzung oder nicht normale Bedingungen für den Betrieb oder Umgang.

Eventuelle stillschweigende Garantien, die sich aus dem Kauf dieses Produktes ergeben, einschließlich, aber nicht begrenzt auf stillschweigende Garantien für die Marktfähigkeit und Eignung für einen bestimmten Zweck, sind auf die vorgenannten Punkte beschränkt. Der Hersteller ist nicht haftbar dafür, dass das Messgerät nicht verwendet werden kann, oder für anderweitige Neben- oder Folgeschäden, Ausgaben oder wirtschaftliche Verluste oder für beliebige Ansprüche oder für Ansprüche aus derartigen Schäden, Ausgaben oder wirtschaftlichen Verlusten. Die Gesetze einiger Bundesstaaten oder Länder können davon abweichen. Daher gelten die oben genannten Einschränkungen oder Ausschlüsse für Sie evtl. nicht.

Megger Limited  
Archcliffe Road  
Dover  
Kent  
CT17 9EN

Tel: +44 (0) 1304 502 101  
Fax: +44 (0) 1304 207 342

**[www.megger.com](http://www.megger.com)**



## Produktionsstätten

---

**Megger Limited**  
Archcliffe Road  
Dover  
Kent  
CT17 9EN  
ENGLAND  
**T. +44 (0)1 304 502101**  
**F. +44 (0)1 304 207342**

**Megger GmbH**  
Weststraße 59  
52074 Aachen,  
Germany  
**T. +49 (0) 241 91380 500**

**Megger USA - Valley Forge**  
Valley Forge Corporate  
Center  
2621 Van Buren Avenue  
Norristown  
Pennsylvania, 19403  
USA  
**T. +1 610 676 8500**  
**F. +1 610 676 8610**

**Megger USA - Dallas**  
4545 West Davis Street  
Dallas TX 75211-3422  
USA  
**T. 800 723 2861 (USA only)**  
**T. +1 214 333 3201**  
**F. +1 214 331 7399**  
**E. USsales@megger.com**

**Megger AB**  
Rinkebyvägen 19, Box 724,  
SE-182 17  
Danderyd  
**T. +46 08 510 195 00**  
**E. seinfo@megger.com**

**Megger USA - Fort Collins**  
4812 McMurry Avenue  
Suite 100  
Fort Collins CO 80525  
USA  
**T. +1 970 282 1200**

Das Unternehmen behält sich das Recht vor, die Spezifikation oder das Design ohne vorherige Ankündigung zu ändern.

Megger ist eine eingetragene Marke.

Die Bluetooth®-Wortmarke und -Logos sind eingetragene Marken von Bluetooth SIG.

Inc und wird unter Lizenz verwendet.

DCM1500S\_1013-357\_UG\_DE\_V02 11 2020