

## SIKU RV 1-35 C MINI V2



### PRODUKTBESCHREIBUNG

- für Rohrdurchmesser  $\varnothing$  106 mm
- Rohrlänge 380 mm
- sparsamer und leiser EC-Motor
- **steuerbar über Fernbedienung**
- **einstellbarer Feuchtigkeitssensor**
- **aktivierbarer Nachtbetrieb (zusätzlich ist die LED Beleuchtung abgeschwächt)**
- 2 Geschwindigkeitsstufen
- energiesparend dank Keramik-Wärmetauscher
- Be- und Entlüftung im 60 Sekunden-Takt mit automatischer Energierückgewinnung
- zwei Strömungsgleichrichter verhindern Luftturbulenzen in der Lüftungsanlage
- zwei Filter (Filterklasse G3) sorgen für saubere Luft, schützen den Keramik-Wärmetauscher vor Verunreinigung und dämpfen zusätzlich den Geräuschpegel
- für den Dauerbetrieb ausgelegt
- einfache Montage und Bedienung
- inklusive Überhitzungsschutz



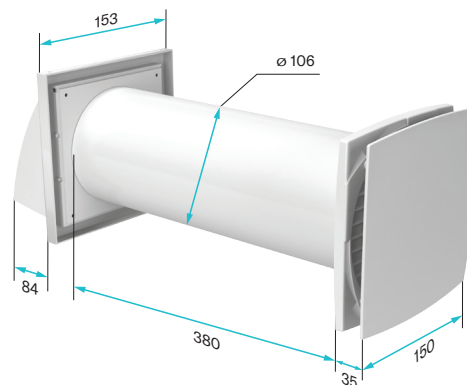
IP24



### TECHNISCHE DATEN

GESCHWINDIGKEIT	1	2
SPANNUNG (50/60 HZ)	22-240 V ~ 50/60 Hz	
LEISTUNGS-AUFNAHME	1,50 W	2,30 W
STROM-AUFNAHME	0,046 A	0,047 A
LUFTFÖRDERLEISTUNG IM LÜFTUNGSBETRIEB	30 m <sup>3</sup> /h	46 m <sup>3</sup> /h
LUFTFÖRDERLEISTUNG IM REGENERATIONSBETRIEB	15 m <sup>3</sup> /h	23 m <sup>3</sup> /h
SCHALLDRUCKPEGEL BEI 1 M (FREISTRAHLEND)	31 dBA	36 dBA
SCHALLDRUCKPEGEL BEI 3 M (FREISTRAHLEND)	21 dBA	26 dBA
DÄMMUNG DES AUSSEN-SCHALLDRUCKPEGELS	40 dBA	
FÖRDERMITTELTEMPERATUR	von -15°C bis +40°C	
EFFIZIENZ DER WÄRMERÜCKGEWINNUNG	bis zu 85 %	
SCHUTZART	IP24	

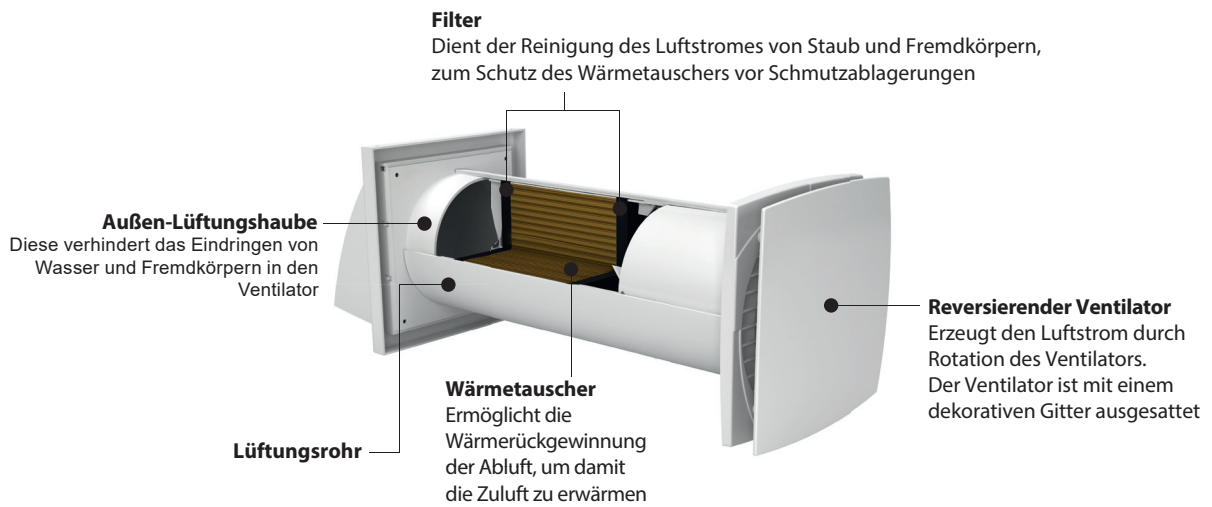
### ABMESSUNGEN (MM)



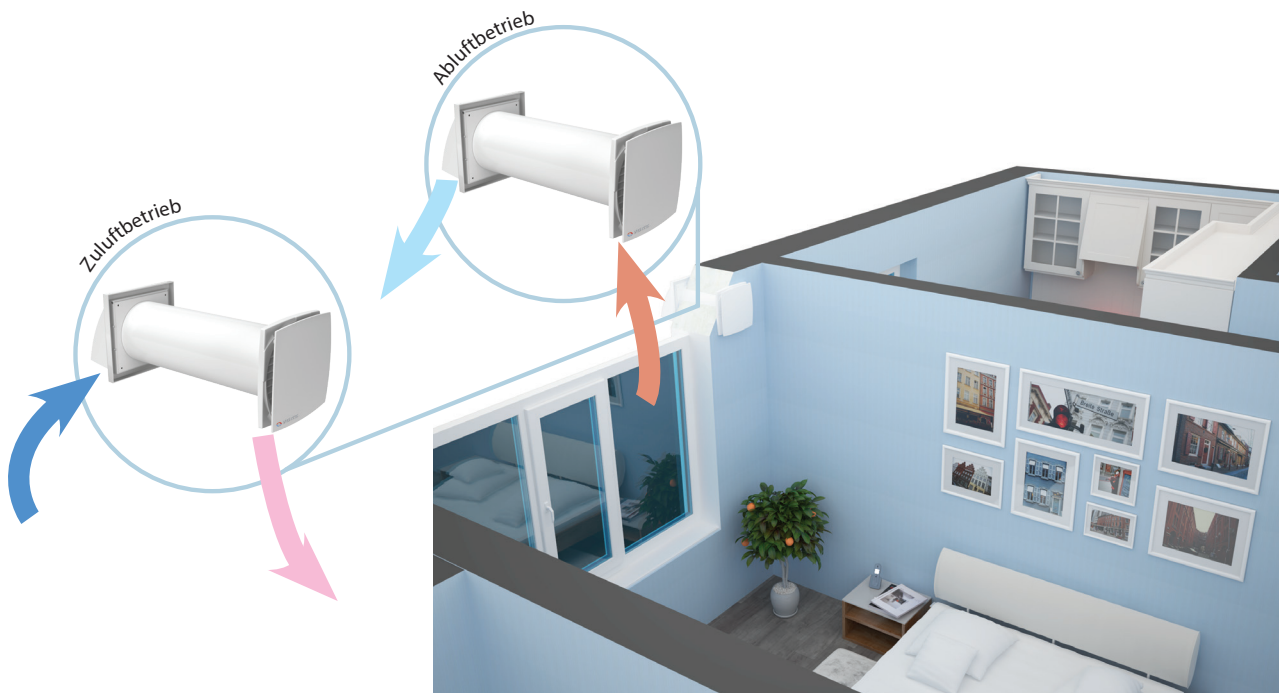
### MOTOR & DESIGN

- sparsamer, leiser EC-Motor (Axialventilator) mit Kugellager
- zwei Strömungsgleichrichter verhindern Luftturbulenzen in der Lüftungsanlage
- zwei Filter sorgen für saubere Luft, schützen den Keramik-Wärmetauscher vor Verunreinigungen und dämpfen zusätzlich den Geräuschpegel
- Filterlebensdauer 3 Jahre (Ersatzfilter über Händler beziehbar)
- die Reinigung der Filter ist einfach und sollte zumindest alle 3 Monate erfolgen

**AUFBAU**



**STEUERUNG**



**VERFÜGBARE MODELLE**

**ARTIKELNUMMER**

**VERPACKUNGSEINHEIT**

SIKU RV 1-35 C Mini V2

(Art. Nr. 50708)

2 Stück

**ZUBEHÖR**

**ARTIKELNUMMER**

**VERPACKUNGSEINHEIT**

Filter G3 zu SIKU RV 1-35 C Mini V2

(Art. Nr. 30482)

50 Stück