

480mm (19“) Rack-Leergehäuse mit Belüftungsschlitzen

Kompleter Montagesatz inkl.

Gummistandfüße, Einschubgriffe und Schraubensatz.

Konstruktion aus 1,2 mm Stahlblech.

Maße gehäuse (B) 440 x (T) 290 mm.

Maße Frontplatten (B) 480 mm, Höhe in Höheneinheiten.

SORTIMENT

GEHÄUSE	HE-1	44 mm
GEHÄUSE	HE-2	88 mm
GEHÄUSE	HE-3	132 mm
GEHÄUSE	HE-4	176 mm

Montagehinweis

Wie in der Abbildung dargestellt, müssen alle Schrauben zuerst leicht angeschraubt und dann komplett eingeschraubt werden (siehe Abb. 1 / Abb. 2).

Abb. 1

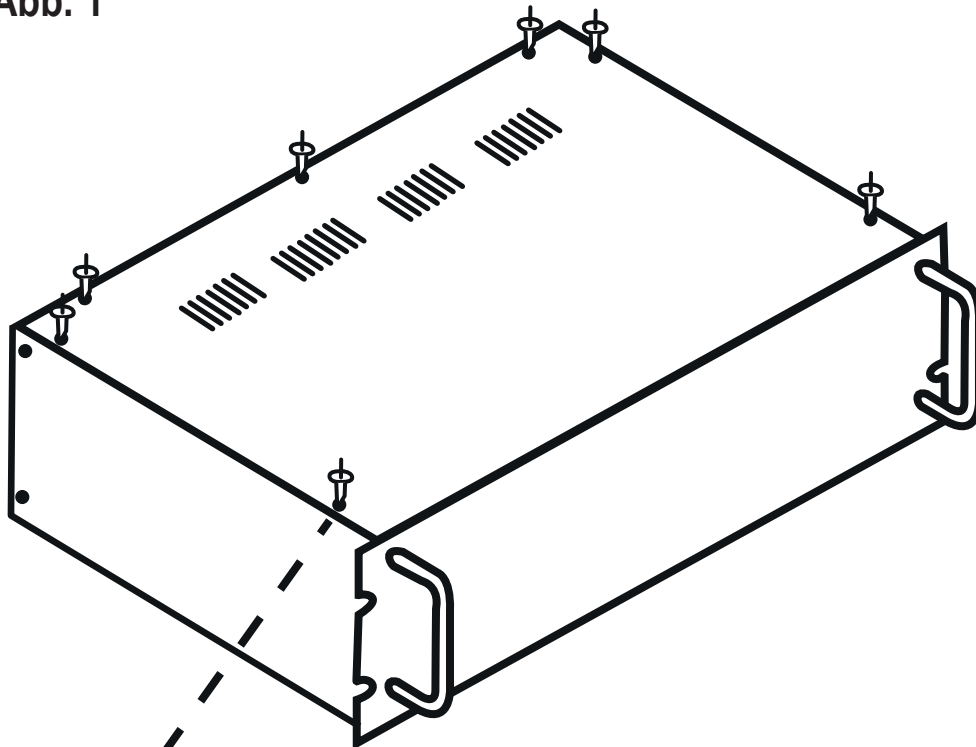


Abb. 2



Durch den relativ geringen Abstand der Bohrlöcher ist es nicht zu empfehlen eine Schraube vor dem ansetzen aller anderen Schrauben fest zu ziehen! Dies kann zur Deformierung der Bleche und dadurch zum Verschieben der Löcher führen.