

Produktdatenblatt

Steckverbinder für medizinische Anwendungen

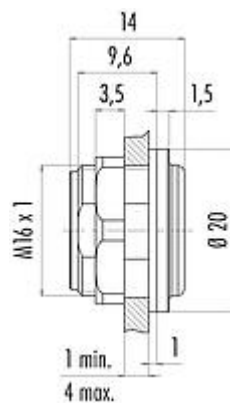


Bezeichnung	Snap-In IP67 (Subminiatur) Adapter, ungeschirmt
Produktgruppe	Snap-In IP67 (Subminiatur) Serie 620
Bestellnummer	08 2629 400 001

Abbildung



Maßzeichnung



Die Einzelteildarstellung und Montageanleitung finden Sie auf der nachfolgenden Seite.

Technische Daten

Allgemeine Kennwerte

Bestellnummer	08 2629 400 001
Steckverbinder-Bauform	Adapter
Ausführung	Adapter
Gewicht (gr)	3.89
Zolltarifnummer	85369010

Elektrische Kennwerte

EMV-Tauglichkeit	ungeschirmt
------------------	-------------

Werkstoffe

Material Gehäuse	PA GF 25
REACH SVHC	CAS 7439-92-1 (Lead)
SCIP Nummer	c78e92ee-8897-42f9-9ff0-d9a973ae2737

Klassifikationen

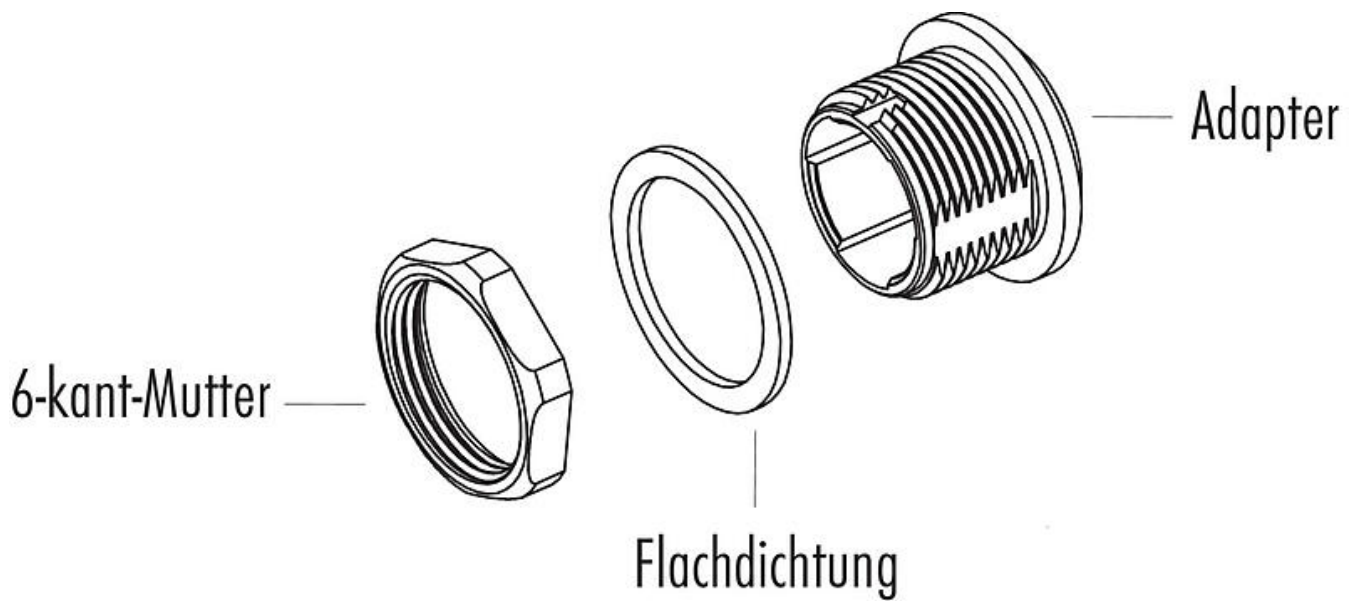
eCl@ss 11.1	27-44-02-08
ETIM 7.0	EC002314

Produktdatenblatt

Steckverbinder für medizinische Anwendungen

Bezeichnung	Snap-In IP67 (Subminiatur) Adapter, ungeschirmt
Produktgruppe	Snap-In IP67 (Subminiatur) Serie 620
Bestellnummer	08 2629 400 001

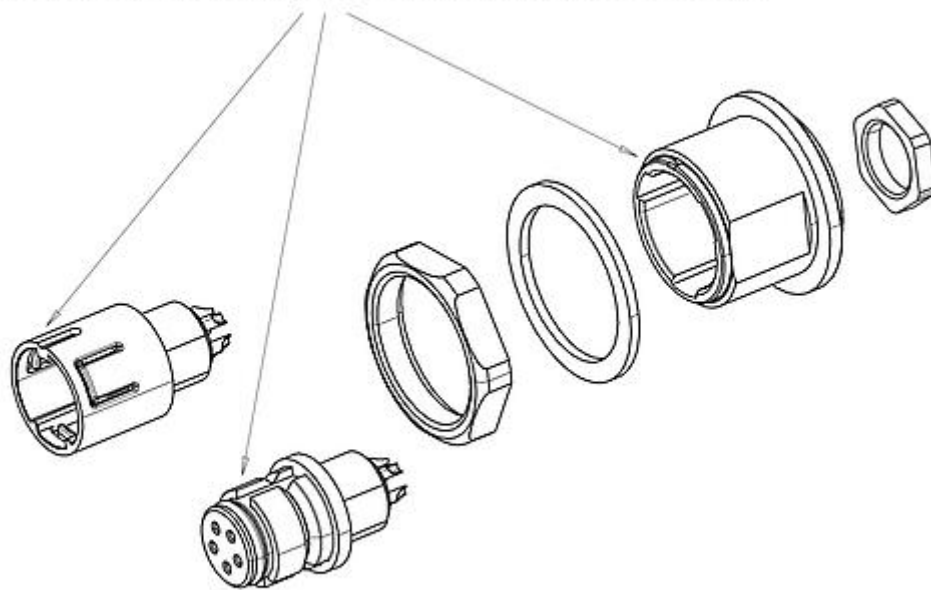
Einzelteildarstellung



Bezeichnung	Snap-In IP67 (Subminiatur) Adapter, ungeschirmt
Produktgruppe	Snap-In IP67 (Subminiatur) Serie 620
Bestellnummer	08 2629 400 001

Montageanleitung

Die Markierung des Adapters muss mit der Kodiernase des Einsatzes übereinstimmen
The marking of the adapter must be conform with the coding nut of the insert



Einsätze müssen separat bestellt werden
Inserts have to be ordered separately

Produktdatenblatt

Steckverbinder für medizinische Anwendungen



Bezeichnung	Snap-In IP67 (Subminiatur) Adapter, ungeschirmt
Produktgruppe	Snap-In IP67 (Subminiatur) Serie 620
Bestellnummer	08 2629 400 001

Sicherheitshinweise / Montagehinweise

Der Steckverbinder darf nicht unter Last gesteckt oder getrennt werden. Eine Nichtbeachtung sowie unsachgemäße Verwendung kann Personenschäden zur Folge haben.

Die Steckverbinder sind für Einsatzbereiche im Anlagen-, Steuerungs- und Elektrogerätebau entwickelt worden. Die Überprüfung, ob die Steckverbinder auch in anderen Einsatzgebieten verwendet werden können, obliegt dem Anwender.