

Hinweis: Lesen Sie sich vor Beginn der Installations- und Montagearbeiten die gesamte Bedienungsanleitung sorgfältig durch.

Das Produkt wird mit Strom betrieben. Um Verbrennungen, die Entstehung eines Brandes und elektrische Schläge zu vermeiden und den sicheren und ordnungsgemäßen Gebrauch des Produkts sowie die Langlebigkeit der Gesamtkonstruktion und der eingebauten Elektronik zu gewährleisten, lesen Sie sich bitte sämtliche der in dieser Bedienungsanleitung enthaltenen Anweisungen aufmerksam durch.

! WARNHINWEISE

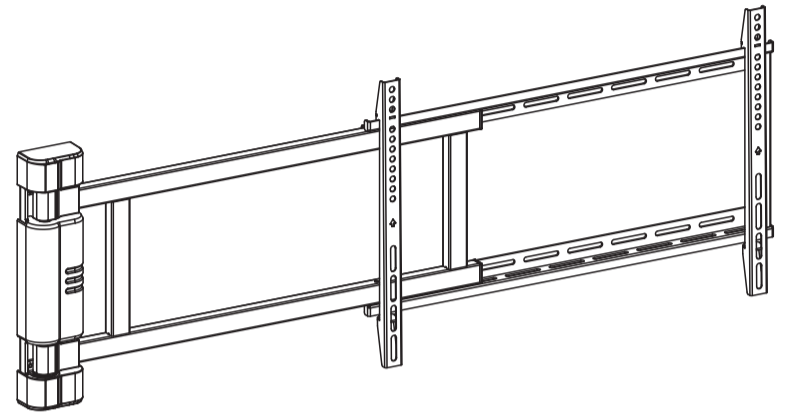
- Dieses Produkt kann von Kindern ab 8 Jahren benutzt werden, wenn sie beaufsichtigt werden oder unterwiesen wurden, das Gerät auf sichere Weise zu verwenden, und mit den damit verbundenen Gefahren vertraut sind. Kinder dürfen mit diesem Produkt nicht spielen. Reinigungs- und Wartungsarbeiten dürfen von Kindern nur dann vorgenommen werden, wenn sie dabei unter ständiger Aufsicht stehen.
- Personen mit eingeschränkten körperlichen, sensorischen oder geistigen Fähigkeiten oder einem Mangel an Erfahrung und Fachkenntnis dürfen dieses Produkt nicht verwenden, es sei denn, sie werden beaufsichtigt, verstehen die mit der Verwendung des Produkts verbundenen Gefahren oder wurden von einer Person, die für ihre Sicherheit verantwortlich ist, umfassend in die Verwendung des Produkts eingewiesen.
- Achten Sie auf eine ordentliche Verlegung der Kabel und Stecker, um die Gefahr des Stolperns zu vermeiden.
- Jegliche Versuche, Änderungen an dem Produkt vorzunehmen, sind strengstens untersagt.
- Beginnen Sie erst mit den Montagearbeiten, nachdem Sie sich sämtliche der in dieser Montageanleitung aufgeführten Anweisungen und Warnhinweise sorgfältig durchgelesen haben und sich sicher sind, dass Sie alle Inhalte verstanden haben. Sollten Sie Fragen zu den Anweisungen oder Warnhinweisen haben, wenden Sie sich an Ihren Fachhändler vor Ort.
- Diese Wandhalterung wurde so konzipiert, dass sie NUR auf die in dieser Anleitung beschriebene Art und Weise montiert und verwendet werden kann. Eine unsachgemäße Montage des Produkts kann schwere Verletzungen und/oder Sachschäden nach sich ziehen.
- Die Montage dieses Produkts sollte ausschließlich von einer Person vorgenommen werden, die ausreichende Fachkenntnisse hinsichtlich der Mechanik vorweisen kann, mit grundlegenden handwerklichen Arbeiten vertraut ist und mit dem Verstehen dieser Anleitung keinerlei Schwierigkeiten hat.
- Vergewissern Sie sich, dass der Montageort für das Gesamtgewicht des Produkts und aller daran befestigten Geräte und Komponenten ausgelegt ist.
- Lassen Sie sich stets von einer weiteren Person oder einer mechanischen Hebevorrichtung helfen, um das Produkt sicher anzuheben und in die gewünschte Position zu bringen.
- Ziehen Sie die Schrauben fest, jedoch nicht zu fest an. Ein zu starkes Anziehen kann Schäden am Produkt nach sich ziehen, wodurch dessen Tragfähigkeit erheblich beeinträchtigt wird.
- Das Produkt ist ausschließlich für den Innengebrauch bestimmt. Die Verwendung dieses Produkts im Freien kann zu Produktversagen und Verletzungen führen.
- Sofern Sie sich nicht im Voraus eine entsprechende Genehmigung eingeholt haben, sollten Sie unbedingt davon absehen, die elektronischen Komponenten des Produkts in ihre Einzelteile zu zerlegen oder etwaige Änderungen an ihnen vorzunehmen.

Elektrische Sicherheit

- Das Produkt darf nur mit dem mitgelieferten Netzteil betrieben werden. Veränderungen an dem mitgelieferten Netzteil sind nicht zulässig.
- Nehmen Sie das Produkt keinesfalls mit einem beschädigten Netzkabel oder Netzstecker in Betrieb. Sollte eine der Komponenten Beschädigungen aufweisen, wenden Sie sich umgehend an Ihren Fachhändler, um Ersatz anzufordern.
- Nehmen Sie das Produkt keinesfalls in feuchter Umgebung oder nachdem die elektrischen Komponenten mit Flüssigkeiten in Berührung gekommen sind in Betrieb.
- Solange das Produkt noch an die Stromversorgung angeschlossen ist, sollten Sie von der Durchführung etwaiger Reinigungsarbeiten unbedingt absehen.
- Solange das Produkt noch an die Stromversorgung angeschlossen ist, sollten Sie von dem Ersetzen oder Zerlegen der Komponenten unbedingt absehen.
- Trennen Sie das Produkt bei Nichtgebrauch stets von der Stromversorgung und verstauen Sie den Netzstecker außerhalb der Reichweite von Kindern.

Bedienungsanleitung

MOTORISIERTE TV-WANDHALTERUNG



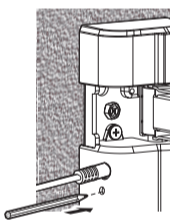
PLB-M06

Kompatibel mit VESA
200x200 200x300 200x400 300x200
300x300 300x400 400x200 400x300
400x400 600x200 600x300 600x400

75" MAX
FLACH/GEKRÜMMT

50 kg (110 lbs)
TRAGFÄHIGKEIT

Bedienungsanleitung der Fernbedienung



1 Koppeln der Fernbedienung mit dem Produkt

SCHRITT 1:

Nehmen Sie das Produkt in Betrieb und drücken Sie dann mit einem Stift oder einem anderen spitzen Gegenstand (z. B. einer Büroklammer) die Codetaste an der Seite der TV-Wandhalterung. Bei erfolgreicher Betätigung der Taste hören Sie einen „Signalton“.

SCHRITT 2:

Nehmen Sie anschließend die Fernbedienung zur Hand und drücken Sie die Taste „OK“. Sie hören nun zehn Sekunden lang eine Reihe von Signaltönen, die Sie darauf hinweisen, dass die Fernbedienung erfolgreich mit der TV-Wandhalterung gekoppelt wurde.

2 Wiederherstellen der Werkseinstellungen

Halten Sie die Taste „OK“ fünf Sekunden lang gedrückt. Das Produkt setzt sich daraufhin automatisch in Bewegung und fährt in eine 0-Grad-Position. Ein Signalton weist Sie darauf hin, dass Sie das System erfolgreich zurückgesetzt haben.

3 Speichern einer Stellung der TV-Wandhalterung auf Speicherplatz 1

Befindet sich die TV-Wandhalterung in der gewünschten Position, halten Sie die Taste „mem1“ zwei Sekunden lang gedrückt. Ein einzelner „Signalton“ weist Sie darauf hin, dass die Stellung erfolgreich auf Platz 1 der Fernbedienung gespeichert wurde.

4 Speichern einer Stellung der TV-Wandhalterung auf Speicherplatz 2

Befindet sich die TV-Wandhalterung in der gewünschten Position, halten Sie die Taste „mem2“ zwei Sekunden lang gedrückt. Ein einzelner „Signalton“ weist Sie darauf hin, dass die Stellung erfolgreich auf Platz 2 der Fernbedienung gespeichert wurde.

5 Möchten Sie das Produkt in die auf dem ersten Platz gespeicherte Stellung bringen, drücken Sie die Taste „1“.

Die TV-Wandhalterung schwenkt dann automatisch in die 1. Stellung.

6 Möchten Sie das Produkt in die auf dem zweiten Platz gespeicherte Stellung bringen, drücken Sie die Taste „2“. Die TV-Wandhalterung schwenkt dann automatisch in die 2. Stellung.

7 Möchten Sie, dass das Produkt nach links schwenkt, drücken Sie einmal kurz die Taste „◀“. Drücken Sie die Taste „OK“, um die Schwenkbewegung zu stoppen.

8 Möchten Sie, dass das Produkt nach rechts schwenkt, drücken Sie einmal kurz die Taste „▶“. Drücken Sie die Taste „OK“, um die Schwenkbewegung zu stoppen.

9 Das Produkt kann bei der Montage in zwei Richtungen angebracht werden (normale oder umgekehrte Montage). Sollten Sie feststellen, dass die Schwenkrichtung des Produkts von der Richtungstaste, die Sie gedrückt haben, abweicht, konfigurieren Sie die Fernbedienung wie folgt neu: Halten Sie die Taste „▲“ fünf Sekunden lang gedrückt, bis Sie einen Signalton hören. Die Fernbedienung ist nun erfolgreich für die Bedienung des Produkts konfiguriert.

10 Vergrößern des Schwenkbereichs:

Der standardmäßig eingestellte Schwenkbereich des Produkts beträgt 0° - 90°. Wünschen Sie sich einen Schwenkbereich, der über 90° hinausgeht, gehen Sie wie folgt vor:

Schritt 1: Bringen Sie das Produkt zunächst einmal manuell in die gewünschte Stellung.

Schritt 2: Halten Sie dann die Taste „mem“ fünf Sekunden lang gedrückt, bis Sie einen Signalton hören. Wiederholen Sie diesen Schritt fünfmal, bis das Produkt zwei aufeinanderfolgende Signaltöne („Piep“, „Piep“) ausgibt.

Hinweis: Der maximale Schwenkbereich beträgt 170°.

Fehlermeldungen:

Überstromschutz: Es ertönen einmal zwei aufeinanderfolgende Signaltöne („Piep“, „Piep“).

Überschreitung des Schwenkbereichs: Es ertönen zweimal zwei aufeinanderfolgende Signaltöne („Piep“, „Piep“).

Betriebsstörung: Es ertönen dreimal zwei aufeinanderfolgende Signaltöne („Piep“, „Piep“).

Spannungsschwankungen: Es ertönen viermal zwei aufeinanderfolgende Signaltöne („Piep“, „Piep“).

Vorwort

Dieser Reparaturleitfaden soll Ihnen dabei helfen, kleinere Probleme, die durch Betriebsstörungen des elektrischen Systems unserer TV-Wandhalterungen verursacht werden, eigenständig zu erkennen und zu beheben. Die in diesem Leitfaden aufgeführten Vorgehensweisen sind leicht zu befolgen und genügen, die meisten der Probleme, die im täglichen Gebrauch auftreten können, zu beheben.

Fehlermeldung

1. Produkt gibt ununterbrochen einen Alarm bzw. Signalton aus (z. B. aufgrund einer Überschreitung des Schwenkbereichs)

Stellen Sie die Werkseinstellungen des Produkts wieder her, indem Sie die in der Bedienungsanleitung aufgeführten Anweisungen befolgen. Sollte sich der Alarm bzw. der Signalton dadurch nicht deaktivieren lassen, wenden Sie sich an unseren Kundendienst, um das Produkt ersetzen zu lassen.



Probleme mit der Fernbedienung

1. Kapazität der Batterien geht ungewöhnlich schnell zur Neige

(Normalerweise ist die Kapazität der Batterien erst nach 24-stündigem Nichtgebrauch der Fernbedienung aufgebraucht.) Wenden Sie sich an unseren Kundendienst, um die Fernbedienung durch eine neue ersetzen zu lassen.



2. Tasten der Fernbedienung reagieren nicht

Stellen Sie sicher, dass die Batterien eine ausreichende Restkapazität aufweisen. Sollte das Problem trotz der Verwendung neuer Batterien weiterhin bestehen, wenden Sie sich für den Austausch der Fernbedienung an unseren Kundendienst. Sollte das Problem auch nach dem Austausch der Fernbedienung weiterhin bestehen, wenden Sie sich erneut an unseren Kundendienst, um das Hauptprodukt ersetzen zu lassen.



3. Ordnungsgemäße Steuerung ist mit der Fernbedienung nicht möglich

Ersetzen Sie die Batterien durch neue desselben Typs. Sollte das Problem weiterhin bestehen, wenden Sie sich für den Austausch der Fernbedienung an unseren Kundendienst.



Betriebsstörung (Produkt lässt sich z. B. nicht auf einen Winkel von 0° oder 170° schwenken)

Stellen Sie die Werkseinstellungen des Produkts wieder her, indem Sie die in der Bedienungsanleitung aufgeführten Anweisungen befolgen. Sollte das Problem weiterhin bestehen, wenden Sie sich für den Austausch des Hauptprodukts an unseren Kundendienst.



Inbetriebnahme nicht möglich

Überprüfen Sie zunächst einmal, ob das Netzteil ordnungsgemäß an das Produkt angeschlossen ist. Ist dies der Fall, schalten Sie das Produkt ein. Sollte kein Signalton ertönen und die LED-Betriebsanzeige nicht rot zu leuchten beginnen, überprüfen Sie, ob das Netzteil möglicherweise defekt ist. Sollte das Netzteil einen Defekt aufweisen, wenden Sie sich an unseren Kundendienst, um den Austausch des Netzteils anzufordern. Sollte das Netzteil ordnungsgemäß funktionieren, aber das Produkt einen Defekt aufweisen, wenden Sie sich an unseren Kundendienst, um den Austausch des Produkts anzufordern.



Ungewöhnliche Betriebsgeräusche

Wenden Sie sich an unseren Kundendienst, um das Produkt durch ein neues ersetzen zu lassen.



Motor lässt sich nicht stoppen/Anti-Kollisions-Mechanismus ist defekt

Wenden Sie sich an unseren Kundendienst, um das Produkt durch ein neues ersetzen zu lassen.



