

EN Read the entire instruction manual before you start installation and assembly. If you have any questions regarding any of the instructions or warnings, please contact your local distributor for assistance.

CAUTION: Use with products heavier than the rated weights indicated may result in instability causing possible injury.

- Please closely follow the assembly instructions. Improper installation may result in damage or serious personal injury.
- Safety gear and proper tools must be used. This product should only be installed by professionals.
- This product is designed to be installed on solid concrete walls, masonry walls or wood stud walls.
- Make sure that the supporting surface will safely support the combined weight of the equipment and all attached hardware and components.
- Use the mounting screws provided and DO NOT OVER TIGHTEN mounting screws.
- This product contains small items that could be a choking hazard if swallowed. Keep these items away from children.
- This product is intended for indoor use only. Using this product outdoors could lead to product failure and personal injury.

IMPORTANT: Ensure that you have received all parts according to the component checklist prior to installation. If any parts are missing or faulty, contact your place of purchase for a replacement.

MAINTENANCE: Check that the product is secure and safe to use at regular intervals (at least every three months).

DE Bitte vor Beginn der Montage und Zusammenbau das ganze Handbuch durchlesen. Bitte sich mit dem Händler vor Ort bei Fragen zur Anleitung oder Warnungen in Verbindung setzen.

VORSICHT: Bei Verwendung mit Produkten, die das zulässige Gewicht überschreiten, können Schäden oder möglicherweise Verletzungen die Folge sein.

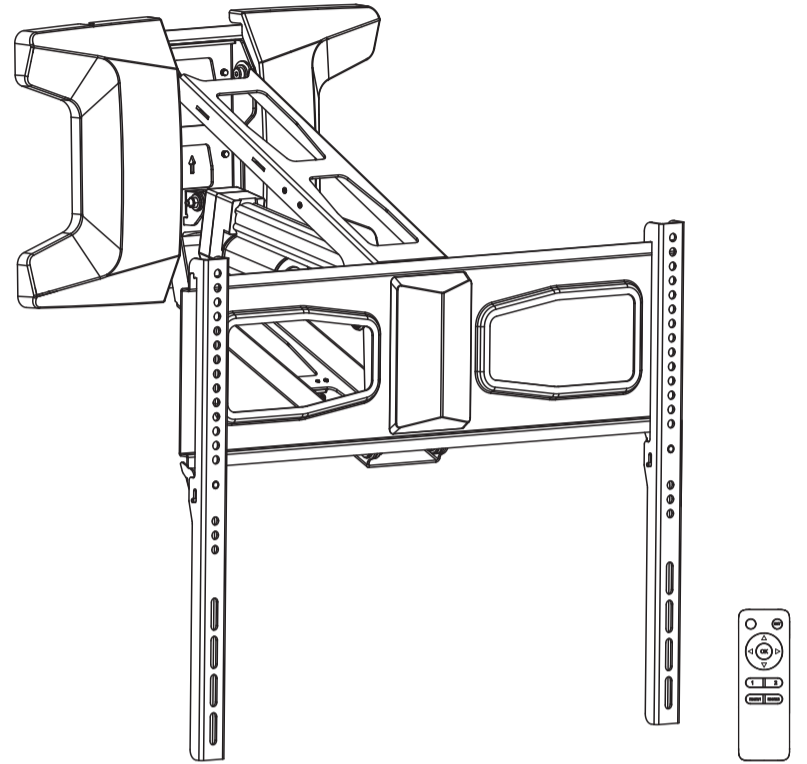
- Halterungen sollen entsprechend den Montageanweisungen angebracht werden. Eine unsachgemäße Montage kann Schäden oder Verletzungen zur Folge haben.
- Sicherheitsausrüstung und geeignete Werkzeuge verwenden. Die Montage des Produktes sollte nur von Fachleuten durchgeführt werden.
- Dieses Produkt kann auf Wänden mit Fachwerk, massiven Beton- oder Steinwänden montiert werden.
- Die tragenden Oberflächen sollten das gesamte Gewicht von Geräten und allen zusätzlichen Bauteilen sicher aushalten können.
- Nur die mitgelieferten Einbauschrauben verwenden und die Schrauben NICHT ZU FEST ANZIEHEN.
- Dieses Produkt enthält Kleinteile, die Erstickungsgefahr beim Verschlucken hervorrufen können. Diese Teile von Kindern fernhalten.
- Dieses Produkt nur in Innenräumen verwenden. Verwendung des Produktes im Außenbereich kann zu Verletzungen und Schäden führen.

WICHTIG: Vor der Montage bitte alle erhaltenen Bauteile mit der Bauteilliste abgleichen. Bei beschädigten oder fehlenden Teilen den Händler vor Ort nach Ersatzteilen fragen.

WARTUNG: Die Halterungsklammer regelmäßig auf Sicherheit und Stabilität prüfen (am besten alle drei Monate).

Bedienungsanleitung

MOTORISIERTE TV-WANDHALTERUNG

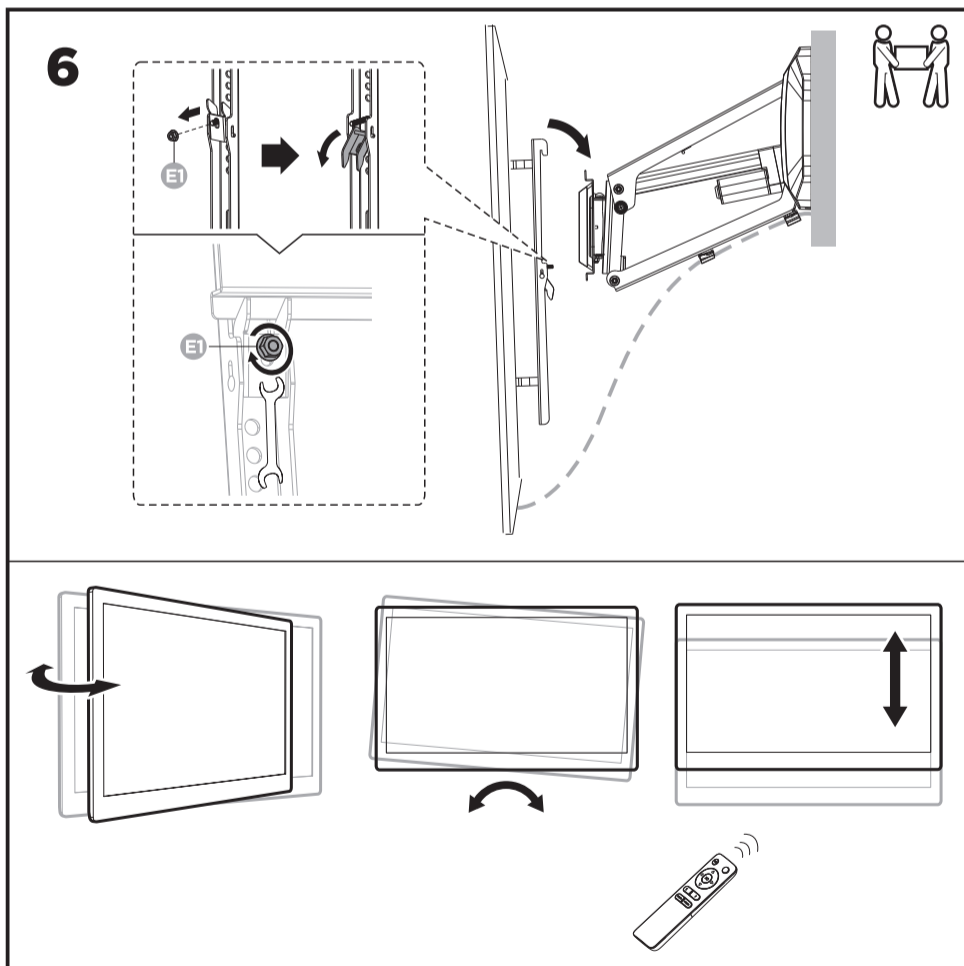


LPA53M-461

Kompatibel mit VESA
 200x100 200x200
 300x200 300x300
 400x200 400x300
 400x400 600x400

70"
 MAX
 FLACH/GEKRÜMMT

35 kg
 (77 lbs)
 TRAGFÄHIGKEIT



6

Das Produkt wird mit Strom betrieben. Um Verbrennungen, die Entstehung eines Brandes und elektrische Schläge zu vermeiden und den sicheren und ordnungsgemäßen Gebrauch des Produkts sowie die Langlebigkeit der Gesamtstruktur und der eingebauten Elektronik zu gewährleisten, lesen Sie sich bitte sämtliche der in dieser Bedienungsanleitung enthaltenen Anweisungen aufmerksam durch.

Warnhinweise

- Dieses Produkt kann von Kindern ab 8 Jahren benutzt werden, wenn sie beaufsichtigt werden oder unterwiesen wurden, das Gerät auf sichere Weise zu verwenden, und mit den damit verbundenen Gefahren vertraut sind. Kinder dürfen mit diesem Produkt nicht spielen. Reinigungs- und Wartungsarbeiten dürfen von Kindern nur dann vorgenommen werden, wenn sie dabei unter ständiger Aufsicht stehen.
- Personen mit eingeschränkten körperlichen, sensorischen oder geistigen Fähigkeiten oder einem Mangel an Erfahrung und Fachkenntnis dürfen dieses Produkt nicht verwenden, es sei denn, sie werden beaufsichtigt, verstehen die mit der Verwendung des Produkts verbundenen Gefahren oder wurden von einer Person, die für ihre Sicherheit verantwortlich ist, umfassend in die Verwendung des Produkts eingewiesen.
- Achten Sie auf eine ordentliche Verlegung der Kabel und Stecker, um die Gefahr des Stolperns zu vermeiden.
- Jegliche Versuche, Änderungen an dem Produkt vorzunehmen, sind strengstens untersagt.

Elektrische Sicherheit

- Das Produkt darf nur mit dem mitgelieferten Netzteil betrieben werden. Veränderungen an dem mitgelieferten Netzteil sind nicht zulässig.
- Nehmen Sie das Produkt keinesfalls mit einem beschädigten Netzkabel oder Netzstecker in Betrieb. Sollte eine der Komponenten Beschädigungen aufweisen, wenden Sie sich umgehend an Ihren Fachhändler, um Ersatz anzufordern.
- Nehmen Sie das Produkt keinesfalls in feuchter Umgebung oder nachdem die elektrischen Komponenten mit Flüssigkeiten in Berührung gekommen sind in Betrieb.
- Solange das Produkt noch an die Stromversorgung angeschlossen ist, sollten Sie von der Durchführung etwaiger Reinigungsarbeiten unbedingt absehen.
- Solange das Produkt noch an die Stromversorgung angeschlossen ist, sollten Sie von dem Ersetzen oder Zerlegen der Komponenten unbedingt absehen.
- Trennen Sie das Produkt bei Nichtgebrauch stets von der Stromversorgung und verstauen Sie den Netzstecker außerhalb der Reichweite von Kindern.

Bedienungsanleitung der Fernbedienung

A. Tastenfunktionen

1. Aufwärts-/Abwärtsbewegung

Halten Sie die Taste „Δ“ gedrückt, um das Produkt hochzufahren. Halten Sie die Taste „∇“ gedrückt, um das Produkt abzusenken. (Tipp: Entfernen Sie alle der sich innerhalb des Bewegungsbereichs befindlichen Hindernisse.)

2. Speichern einer Stellung der TV-Wandhalterung

Halten Sie die Taste „MEM1“ oder die Taste „MEM2“ zwei Sekunden lang gedrückt. Ein Signalton weist Sie darauf hin, dass die aktuelle Stellung gespeichert wurde. Mit den Tasten „MEM1“ und „MEM2“ können Sie jeweils eine Stellung abspeichern.

3. Abrufen einer gespeicherten Stellung

Drücken Sie die Taste „1“ oder die Taste „2“, damit das Produkt automatisch die auf dem Speicherplatz der entsprechenden Taste „MEM1“ oder „MEM2“ gespeicherte Position einnimmt. Drücken Sie eine beliebige Taste, um die Bewegung zu stoppen.

4. Wiederherstellen der Werkseinstellungen

Drücken Sie die Taste „RESET“, damit sich das Produkt automatisch zurück in die höchste Position bewegt. Drücken Sie eine beliebige Taste, um die Bewegung zu stoppen.

5. Zurücksetzen des Produkts

Trennen Sie das Produkt zunächst einmal von der Stromversorgung. Warten Sie zehn Sekunden und schließen Sie es wieder an. Halten Sie dann die Taste „RESET“ fünf Sekunden lang gedrückt, bis Sie einen langen Signalton hören. Das Produkt bewegt sich daraufhin zunächst nach oben in die höchste Position und gibt einen Signalton aus. Anschließend senkt sich das Produkt nach unten in die tiefste Position ab und gibt zwei aufeinanderfolgende Signalöne aus.

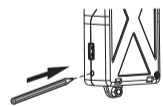
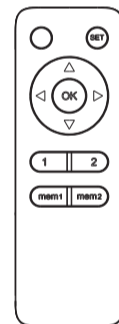
Hinweis: Die Fernbedienung wird mit zwei AAA-Batterien (nicht im Lieferumfang enthalten) betrieben.

B. Koppeln der Fernbedienung mit der Steuereinheit der Wandhalterung

SCHRITT 1: Ist das Produkt eingeschaltet, drücken Sie wie in der Abbildung gezeigt mit einem spitzen Gegenstand die kleine Taste an der Steuereinheit. Das Produkt gibt daraufhin einen Signalton aus und weist Sie darauf hin, dass die Steuereinheit für die Programmcodierung bereit ist.

SCHRITT 2: Drücken Sie nun die Taste „PAIR“ auf der Fernbedienung. Die Steuereinheit gibt anschließend rund zehn Sekunden lang Signalöne aus, um Sie darauf hinzuweisen, dass die Fernbedienung automatisch programmiert und gekoppelt wird. Können Sie den Signalton nicht länger hören, ist der Vorgang der Programmierung und Kopplung erfolgreich abgeschlossen.

Hinweis: Löschen Sie stets zuerst die gespeicherten Daten, bevor Sie den Kopplungsvorgang einer neuen Fernbedienung einleiten. Halten Sie dazu die kleine Taste an der Steuereinheit zehn Sekunden lang gedrückt. Sie hören zu Beginn zunächst einen Signalton und bei erfolgreicher Löschung der Kopplungsdaten zwei weitere Signalöne.



Entsorgung: Dieses Symbol weist darauf hin, dass dieses Produkt in der gesamten EU nicht zusammen mit dem Hausmüll entsorgt werden darf. Um eine mögliche Schädigung der Umwelt oder der menschlichen Gesundheit durch unkontrollierte Abfallentsorgung zu vermeiden, recyceln Sie es verantwortungsbewusst, um die nachhaltige Wiederverwendung von Materialressourcen zu fördern. Um Ihr Altgerät umweltgerecht zu entsorgen, führen Sie es bitte einem Wertstoffhof oder einer ausgewiesenen Sammelstelle in Ihrer Nähe zu oder wenden Sie sich für die Rücknahme des Produkts an Ihren Fachhändler.

PROBLEMBEHANDLUNG

Schlagen Sie im Falle eines Problems mit dem Produkt stets zunächst einmal in dem nachstehenden Leitfaden zur Fehlerbehebung nach. Sollte das Problem nicht aufgeführt sein, holen Sie sich technischen Rat bei Ihrem Fachhändler vor Ort ein.

F: Die motorisierte TV-Wandhalterung reagiert nicht auf die Fernbedienung.

A: Das Problem wird entweder durch die TV-Wandhalterung oder die Fernbedienung verursacht:

TV-Wandhalterung

- Das Produkt ist möglicherweise überhitzt. Überprüfen Sie, ob das Produkt nach dem Drücken der Taste zwei Signalöne ausgibt. Ist dies der Fall, lassen Sie das Produkt auf Raumtemperatur abkühlen (etwa 12 Minuten).
- Ein Ende des Netzkabels ist möglicherweise von der Netzsteckdose/der Halterung getrennt. Stellen Sie sicher, dass das Netzkabel ordnungsgemäß an die Netzsteckdose/die Halterung angeschlossen ist und das Produkt mit Strom versorgt wird.

Fernbedienung

- Der Abstand zwischen Fernbedienung und Hauptprodukt ist möglicherweise zu groß. Die angegebene maximale Reichweite von 10 m (30 Fuß) sollte nicht überschritten werden.
- Die Batterien in der Fernbedienung sind möglicherweise schwach oder aufgebraucht. Ersetzen Sie die Batterien durch neue desselben Typs.
- Die Fernbedienung ist möglicherweise defekt. Überprüfen Sie, ob die LED auf der Fernbedienung aufleuchtet, wenn eine Taste gedrückt wird. Falls nicht, wenden Sie sich an Ihren Fachhändler, um Ersatz zu erhalten.

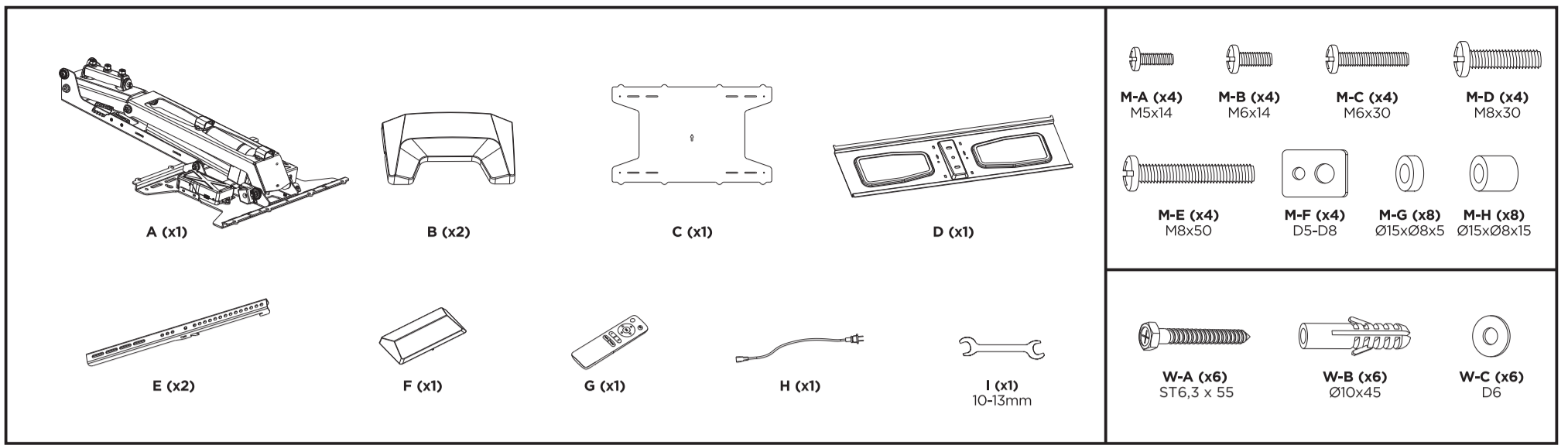
F: Die TV-Wandhalterung unterbricht während des Betriebs die Bewegung und gibt einen langen Signalton aus.

A: Überprüfen Sie, ob ein Fremdkörper die Bewegung des Produkts behindert. Falls ja, entfernen Sie den Gegenstand.

- Das Gewicht des Fernsehers übersteigt möglicherweise die maximale Tragfähigkeit des Produkts.
- Das Motorkabel ist möglicherweise defekt. Setzen Sie das System zurück. Sollte das Problem weiterhin bestehen, wenden Sie sich an Ihren Fachhändler, um Ersatz zu erhalten.

F: Die TV-Wandhalterung macht ungewöhnliche Geräusche.

A: Überprüfen Sie alle Stromanschlüsse und setzen Sie das System zurück. Sollte das Produkt weiterhin ungewöhnliche Geräusche von sich geben, wenden Sie sich an Ihren Fachhändler, um Ersatz zu erhalten.



Maße für die Wandmontage

a. Tiefe des Sims	b. Erforderliche Montagehöhe
≤ 100mm	≥ 80mm
≤ 200mm	≥ 200mm
≤ 300mm	≥ 250mm
≤ 350mm	≥ 300mm

1

55mm (2,2")
 60mm (2,4")
 ø 4,5mm (ø 3/16")
 ø 10mm (ø 3/8")

2

3

ACHTUNG: Halten Sie während des Betriebs Ihre Hände von dem Produkt fern. Die Nichtbeachtung kann schwere Verletzungen nach sich ziehen.

Entfernen Sie vor dem Absenken des Produkts das Silikonpolster, da es sich anderenfalls nicht in die tiefste Stellung bewegen kann.

4

5

Zu lang
Zu kurz