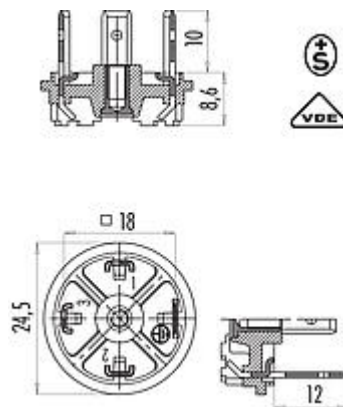


Bezeichnung	Bauform A Gerätestecker, Polzahl: 2+PE, ungeschirmt, löten, IP40 ohne Dichtung, VDE, ESTI+
Produktgruppe	Bauform A Serie 210
Bestellnummer	43 1705 000 03

Abbildung



Maßzeichnung



Technische Daten

Allgemeine Kennwerte

Bestellnummer	<b>43 1705 000 03</b>
Steckverbinder-Bauform	Gerätestecker
Ausführung	Steckverbinder Stift gerade
Steckverbinder Verriegelung	Zentralschraube
Anschlussart	löten
Schutzart	IP40 ohne Dichtung IP65 mit Dichtung, siehe Zubehör
Anschlussquerschnitt	1,00 mm <sup>2</sup> / AWG 17
Grenztemperatur von / bis	-25 °C / 100 °C
Mechanische Lebensdauer	> 50 Steckzyklen
Gewicht (gr)	4.33
Zolltarifnummer	85369010

Elektrische Kennwerte

Bemessungsspannung	250 V
Bemessungs-Stoßspannung	4000 V
Bemessungsstrom (40°C)	10,0 A
Verschmutzungsgrad	3
Überspannungskategorie	III
Isolierstoffgruppe	III
EMV-Tauglichkeit	ungeschirmt

Bezeichnung	Bauform A Gerätestecker, Polzahl: 2+PE, ungeschirmt, löten, IP40 ohne Dichtung, VDE, ESTI+
Produktgruppe	Bauform A Serie 210
Bestellnummer	43 1705 000 03

### Werkstoffe

Material Kontaktkörper	PA (UL94 HB)
Material Kontakt	CuZn (Messing)
Kontaktoberfläche	Sn (Zinn)
REACH SVHC	CAS 7439-92-1 (Lead)
SCIP Nummer	187003a8-03d3-448b-983d-1fc9b45ee8d6

### Zulassungen / Approbationen

Zulassungen	VDE, ESTI+
-------------	------------

### Klassifikationen

eCl@ss 11.1	27-06-03-11
ETIM 7.0	EC001855

### CE-Konformitätserklärungen

Niederspannungsrichtlinie	2014/35/EU (EN 60204-1:2018;EN 60529:1991)
---------------------------	--

Bezeichnung	Bauform A Gerätestecker, Polzahl: 2+PE, ungeschirmt, löten, IP40 ohne Dichtung, VDE, ESTI+
Produktgruppe Bestellnummer	Bauform A Serie 210 43 1705 000 03

### Sicherheitshinweise / Montagehinweise

Der Steckverbinder darf nicht unter Last gesteckt oder getrennt werden. Eine Nichtbeachtung sowie unsachgemäße Verwendung kann Personenschäden zur Folge haben.

Die Steckverbinder sind für Einsatzbereiche im Anlagen-, Steuerungs- und Elektrogerätebau entwickelt worden. Die Überprüfung, ob die Steckverbinder auch in anderen Einsatzgebieten verwendet werden können, obliegt dem Anwender.

Steckverbinder, die in Stromkreisen mit berührungsgefährlichen Spannungen eingesetzt werden, dürfen nur von, oder unter Aufsicht von Personen, die eine elektrotechnische Ausbildung besitzen, unter Berücksichtigung der geltenden Bestimmungen und Normen montiert und benutzt werden.

Steckverbinder mit der Schutzart IP 67 und IP 68 sind nicht für die Verwendung unter Wasser geeignet. Beim Einsatz im Freien müssen die Steckverbinder gesondert gegen Korrosion geschützt werden. Weitere Infos zu den IP Schutzarten siehe im Bereich Downloadcenter „Technische Informationen“.

Durch den Anwender sind geeignete Sicherheitsvorkehrungen zu treffen, damit der Steckverbinder nicht versehentlich gelöst werden kann. Zusätzlich ist vom Anwender eine geeignete Kabelabfangung sicherzustellen.