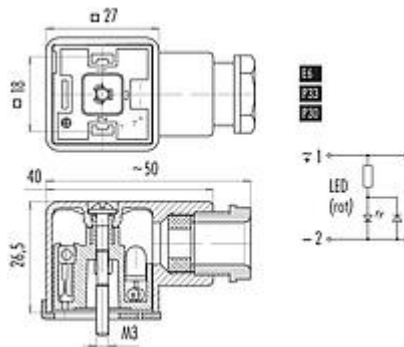


Bezeichnung	Bauform A Gerätesteckdose, Polzahl: 2+PE, 8,0 - 10,0 mm, ungeschirmt, schraubklemm, IP40 ohne Dichtung, VDE, ESTI+, Schaltung P33
Produktgruppe	Bauform A Serie 210
Bestellnummer	43 1714 134 03

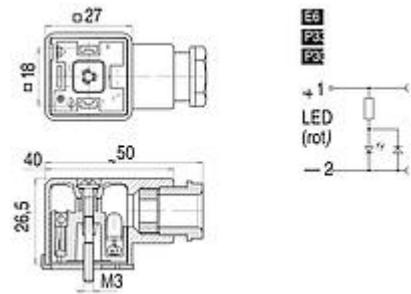
**Abbildung**



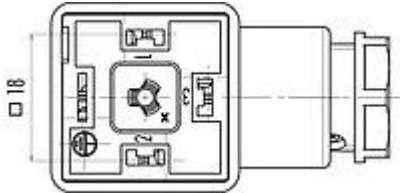
**Belegungspläne**



**Maßzeichnung**



**Polbild (Steckseite)**



Die Einzelteildarstellung finden Sie auf der nachfolgenden Seite.

**Technische Daten**

Allgemeine Kennwerte

Bestellnummer	<b>43 1714 134 03</b>
Steckverbinder-Bauform	Gerätesteckdose
Ausführung	Steckverbinder Buchse gerade
Steckverbinder Verriegelung	Zentralschraube
Anschlussart	schraubklemm
Schutzart	IP40 ohne Dichtung IP65 mit Dichtung, siehe Zubehör
Anschlussquerschnitt	0,34 - 1,50 mm <sup>2</sup>
Kabeldurchlass	8,0 - 10,0 mm
Grenztemperatur von / bis	-25 °C / 85 °C
Mechanische Lebensdauer	> 50 Steckzyklen
Zusätzliche Informationen	Schaltung P33
Gewicht (gr)	24.30

Bezeichnung	Bauform A Gerätesteckdose, Polzahl: 2+PE, 8,0 - 10,0 mm, ungeschirmt, schraubklemm, IP40 ohne Dichtung, VDE, ESTI+, Schaltung P33
Produktgruppe Bestellnummer	Bauform A Serie 210 43 1714 134 03
Zolltarifnummer	85369010

### Elektrische Kennwerte

Bemessungsspannung	110 V
Bemessungs-Stoßspannung	800 V
Bemessungsstrom (40°C)	10,0 A
Verschmutzungsgrad	3
Überspannungskategorie	III
Isolierstoffgruppe	III
EMV-Tauglichkeit	ungeschirmt
Beschaltung	P33

### Werkstoffe

Material Gehäuse	PC
Material Kontaktkörper	PA (UL94 HB)
Material Kontakt	CuSn (Bronze)
Kontaktoberfläche	Ni (Nickel)
REACH SVHC	CAS 7439-92-1 (Lead)
SCIP Nummer	ee9120d3-57fe-4226-99f7-f4735d483807

### Zulassungen / Approbationen

Zulassungen	VDE, ESTI+
-------------	------------

### Klassifikationen

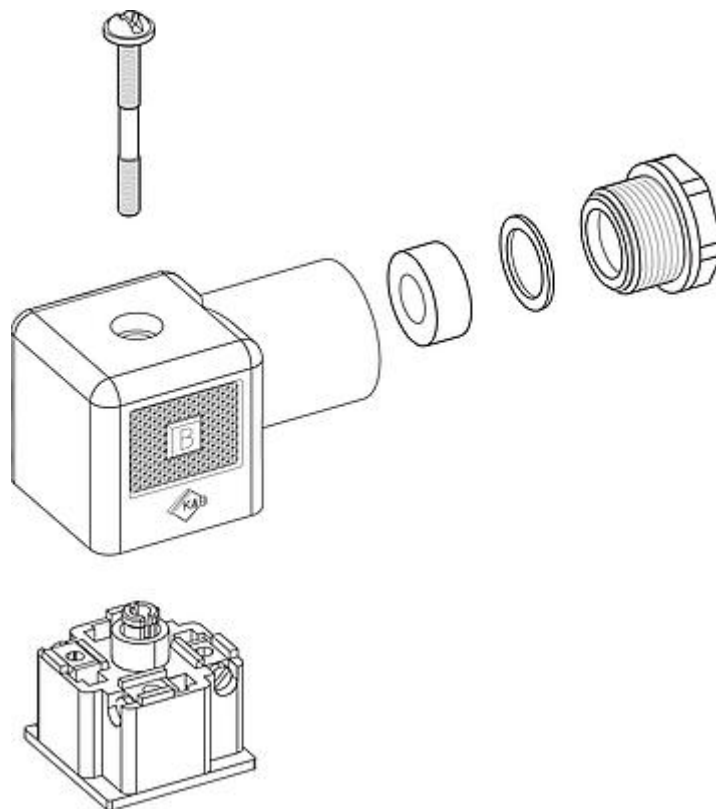
eCl@ss 11.1	27-06-03-11
ETIM 7.0	EC001855

### CE-Konformitätserklärungen

Niederspannungsrichtlinie	2014/35/EU (EN 60204-1:2018;EN 60529:1991)
---------------------------	--

Bezeichnung	Bauform A Gerätesteckdose, Polzahl: 2+PE, 8,0 - 10,0 mm, ungeschirmt, schraubklemm, IP40 ohne Dichtung, VDE, ESTI+, Schaltung P33
Produktgruppe Bestellnummer	Bauform A Serie 210 43 1714 134 03

Einzelteildarstellung



Bezeichnung	Bauform A Gerätesteckdose, Polzahl: 2+PE, 8,0 - 10,0 mm, ungeschirmt, schraubklemm, IP40 ohne Dichtung, VDE, ESTI+, Schaltung P33
Produktgruppe	Bauform A Serie 210
Bestellnummer	43 1714 134 03

### Sicherheitshinweise / Montagehinweise

Der Steckverbinder darf nicht unter Last gesteckt oder getrennt werden. Eine Nichtbeachtung sowie unsachgemäße Verwendung kann Personenschäden zur Folge haben.

Die Steckverbinder sind für Einsatzbereiche im Anlagen-, Steuerungs- und Elektrogerätebau entwickelt worden. Die Überprüfung, ob die Steckverbinder auch in anderen Einsatzgebieten verwendet werden können, obliegt dem Anwender.

Steckverbinder mit der Schutzart IP 67 und IP 68 sind nicht für die Verwendung unter Wasser geeignet. Beim Einsatz im Freien müssen die Steckverbinder gesondert gegen Korrosion geschützt werden. Weitere Infos zu den IP Schutzarten siehe im Bereich Downloadcenter „Technische Informationen“.

Durch den Anwender sind geeignete Sicherheitsvorkehrungen zu treffen, damit der Steckverbinder nicht versehentlich gelöst werden kann. Zusätzlich ist vom Anwender eine geeignete Kabelabfangung sicherzustellen.