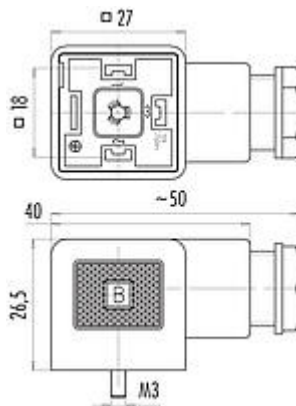


Bezeichnung	Bauform A Gerätesteckdose, Polzahl: 3+PE, 6,0 - 8,0 mm, ungeschirmt, schraubklemm, IP40 ohne Dichtung, VDE, ESTI+
Produktgruppe Bestellnummer	Bauform A Serie 210 43 1772 006 04

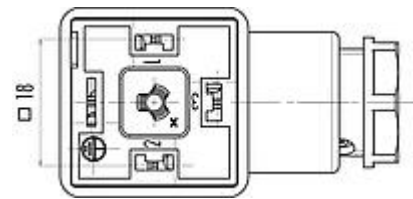
Abbildung



Maßzeichnung



Polbild (Steckseite)



Die Einzelteildarstellung finden Sie auf der nachfolgenden Seite.

Technische Daten

Allgemeine Kennwerte

Bestellnummer	43 1772 006 04
Steckverbinder-Bauform	Gerätesteckdose
Ausführung	Steckverbinder Buchse gerade
Steckverbinder Verriegelung	Zentralschraube
Anschlussart	schraubklemm
Schutzart	IP40 ohne Dichtung IP65 mit Dichtung, siehe Zubehör
Anschlussquerschnitt	0,34 - 1,50 mm ²
Kabeldurchlass	6,0 - 8,0 mm
Grenztemperatur von / bis	-30 °C / 120 °C
Mechanische Lebensdauer	> 50 Steckzyklen
Gewicht (gr)	22.58
Zolltarifnummer	85369010

Elektrische Kennwerte

Bemessungsspannung	250 V
Bemessungs-Stoßspannung	4000 V
Bemessungsstrom (40°C)	10,0 A
Verschmutzungsgrad	3
Überspannungskategorie	III

Bezeichnung	Bauform A Gerätesteckdose, Polzahl: 3+PE, 6,0 - 8,0 mm, ungeschirmt, schraubklemm, IP40 ohne Dichtung, VDE, ESTI+
Produktgruppe	Bauform A Serie 210
Bestellnummer	43 1772 006 04

Isolierstoffgruppe	III
EMV-Tauglichkeit	ungeschirmt

Werkstoffe

Material Gehäuse	PA
Material Kontaktkörper	PA (UL94 HB)
Material Kontakt	CuSn (Bronze)
Kontaktoberfläche	Ni (Nickel)
REACH SVHC	CAS 96-45-7 (Imidazolidine-2-thione) CAS 7439-92-1 (Lead)
SCIP Nummer	c3e12450-d1d5-4800-93f1-afeaa476c58b

Zulassungen / Approbationen

Zulassungen	VDE, ESTI+
-------------	------------

Klassifikationen

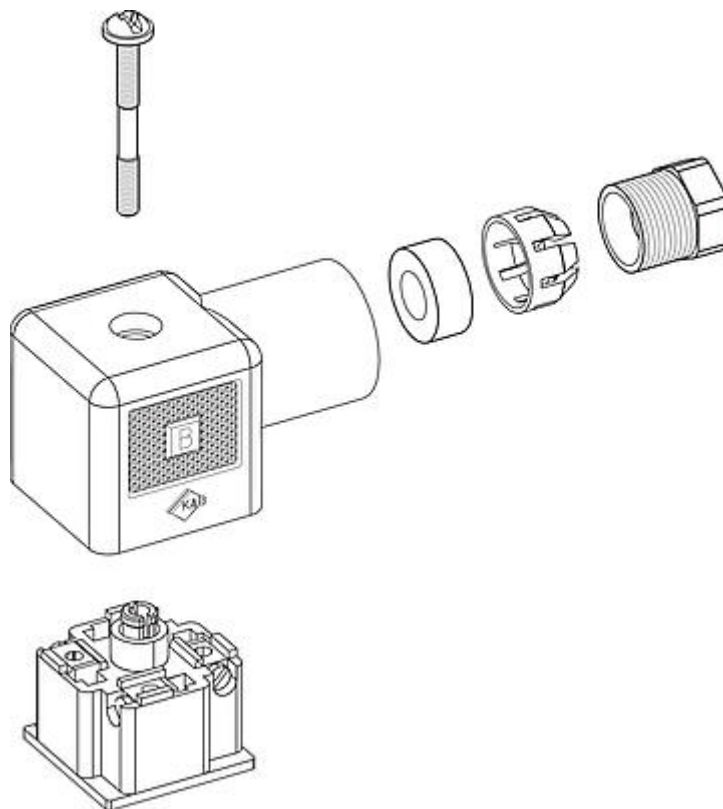
eCl@ss 11.1	27-06-03-11
ETIM 7.0	EC001855

CE-Konformitätserklärungen

Niederspannungsrichtlinie	2014/35/EU (EN 60204-1:2018;EN 60529:1991)
---------------------------	--

Bezeichnung	Bauform A Gerätesteckdose, Polzahl: 3+PE, 6,0 - 8,0 mm, ungeschirmt, schraubklemm, IP40 ohne Dichtung, VDE, ESTI+
Produktgruppe Bestellnummer	Bauform A Serie 210 43 1772 006 04

Einzelteildarstellung



Bezeichnung	Bauform A Gerätesteckdose, Polzahl: 3+PE, 6,0 - 8,0 mm, ungeschirmt, schraubklemm, IP40 ohne Dichtung, VDE, ESTI+
Produktgruppe Bestellnummer	Bauform A Serie 210 43 1772 006 04

Sicherheitshinweise / Montagehinweise

Der Steckverbinder darf nicht unter Last gesteckt oder getrennt werden. Eine Nichtbeachtung sowie unsachgemäße Verwendung kann Personenschäden zur Folge haben.

Die Steckverbinder sind für Einsatzbereiche im Anlagen-, Steuerungs- und Elektrogerätebau entwickelt worden. Die Überprüfung, ob die Steckverbinder auch in anderen Einsatzgebieten verwendet werden können, obliegt dem Anwender.

Steckverbinder, die in Stromkreisen mit berührungsgefährlichen Spannungen eingesetzt werden, dürfen nur von, oder unter Aufsicht von Personen, die eine elektrotechnische Ausbildung besitzen, unter Berücksichtigung der geltenden Bestimmungen und Normen montiert und benutzt werden.

Steckverbinder mit der Schutzart IP 67 und IP 68 sind nicht für die Verwendung unter Wasser geeignet. Beim Einsatz im Freien müssen die Steckverbinder gesondert gegen Korrosion geschützt werden. Weitere Infos zu den IP Schutzarten siehe im Bereich Downloadcenter „Technische Informationen“.