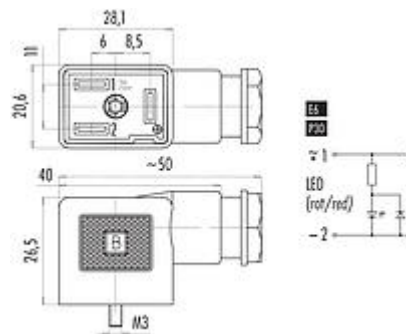


Bezeichnung	Bauform B Gerätesteckdose, Polzahl: 2+PE, 6,0 - 8,0 mm, ungeschirmt, schraubklemm, IP40 ohne Dichtung, VDE, ESTI+, Schaltung P30
Produktgruppe	Bauform B Serie 220
Bestellnummer	43 1834 130 03

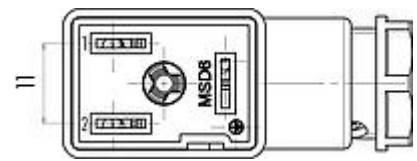
Abbildung



Maßzeichnung



Polbild (Steckseite)



Die Einzelteildarstellung finden Sie auf der nachfolgenden Seite.

Technische Daten

Allgemeine Kennwerte

Bestellnummer	43 1834 130 03
Steckverbinder-Bauform	Gerätesteckdose
Ausführung	Steckverbinder Buchse gerade
Steckverbinder Verriegelung	Zentralschraube
Anschlussart	schraubklemm
Schutzart	IP40 ohne Dichtung IP65 mit Dichtung, siehe Zubehör
Anschlussquerschnitt	0,34 - 1,50 mm <sup>2</sup>
Kabeldurchlass	6,0 - 8,0 mm
Grenztemperatur von / bis	-25 °C / 85 °C
Mechanische Lebensdauer	> 50 Steckzyklen
Zusätzliche Informationen	Schaltung P30
Gewicht (gr)	19.23
Zolltarifnummer	85369010

Elektrische Kennwerte

Bemessungsspannung	220 V
Bemessungs-Stoßspannung	800 V
Bemessungsstrom (40°C)	10,0 A
Verschmutzungsgrad	3
Überspannungskategorie	III
Isolierstoffgruppe	III

Bezeichnung	Bauform B Gerätesteckdose, Polzahl: 2+PE, 6,0 - 8,0 mm, ungeschirmt, schraubklemm, IP40 ohne Dichtung, VDE, ESTI+, Schaltung P30
Produktgruppe	Bauform B Serie 220
Bestellnummer	43 1834 130 03

EMV-Tauglichkeit	ungeschirmt
Beschaltung	P30

### Werkstoffe

Material Kontaktkörper	PA (UL94 HB)
Material Kontakt	CuSn (Bronze)
Kontaktoberfläche	Ni (Nickel)
REACH SVHC	CAS 7439-92-1 (Lead)
SCIP Nummer	fce3be0e-64d2-46ae-bb7b-f157dd97b2e9

### Zulassungen / Approbationen

Zulassungen	VDE, ESTI+
-------------	------------

### Klassifikationen

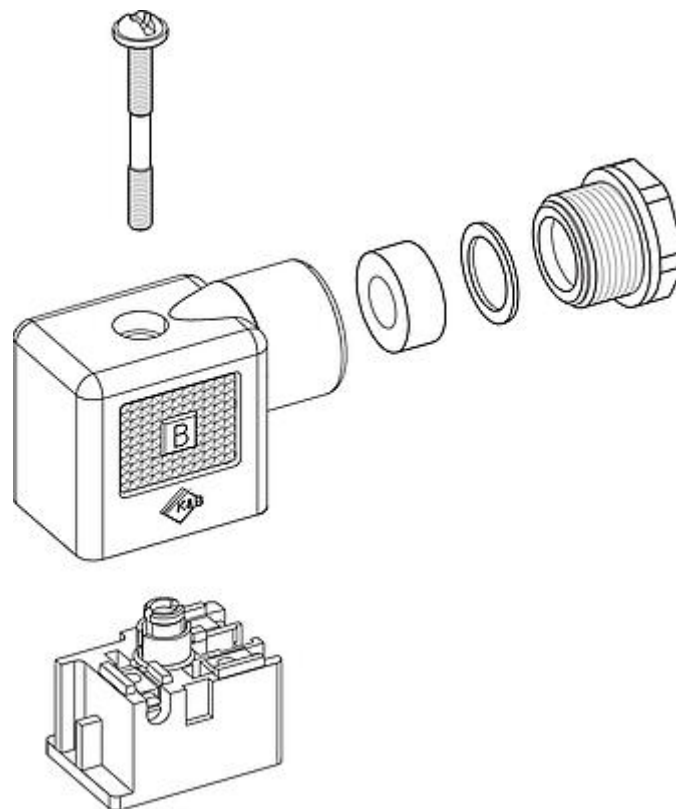
eCl@ss 11.1	27-06-03-11
ETIM 7.0	EC001855

### CE-Konformitätserklärungen

Niederspannungsrichtlinie	2014/35/EU (EN 60204-1:2018;EN 60529:1991)
---------------------------	--

Bezeichnung	Bauform B Gerätesteckdose, Polzahl: 2+PE, 6,0 - 8,0 mm, ungeschirmt, schraubklemm, IP40 ohne Dichtung, VDE, ESTI+, Schaltung P30
Produktgruppe Bestellnummer	Bauform B Serie 220 43 1834 130 03

Einzelteildarstellung



Bezeichnung	<b>Bauform B Gerätesteckdose, Polzahl: 2+PE, 6,0 - 8,0 mm, ungeschirmt, schraubklemm, IP40 ohne Dichtung, VDE, ESTI+, Schaltung P30</b>
Produktgruppe Bestellnummer	<b>Bauform B Serie 220 43 1834 130 03</b>

### Sicherheitshinweise / Montagehinweise

Der Steckverbinder darf nicht unter Last gesteckt oder getrennt werden. Eine Nichtbeachtung sowie unsachgemäße Verwendung kann Personenschäden zur Folge haben.

Die Steckverbinder sind für Einsatzbereiche im Anlagen-, Steuerungs- und Elektrogerätebau entwickelt worden. Die Überprüfung, ob die Steckverbinder auch in anderen Einsatzgebieten verwendet werden können, obliegt dem Anwender.

Steckverbinder, die in Stromkreisen mit berührungsgefährlichen Spannungen eingesetzt werden, dürfen nur von, oder unter Aufsicht von Personen, die eine elektrotechnische Ausbildung besitzen, unter Berücksichtigung der geltenden Bestimmungen und Normen montiert und benutzt werden.

Steckverbinder mit der Schutzart IP 67 und IP 68 sind nicht für die Verwendung unter Wasser geeignet. Beim Einsatz im Freien müssen die Steckverbinder gesondert gegen Korrosion geschützt werden. Weitere Infos zu den IP Schutzarten siehe im Bereich Downloadcenter „Technische Informationen“.

Durch den Anwender sind geeignete Sicherheitsvorkehrungen zu treffen, damit der Steckverbinder nicht versehentlich gelöst werden kann. Zusätzlich ist vom Anwender eine geeignete Kabelabfangung sicherzustellen.