

# Produktdatenblatt

## Automatisierungstechnik - Verteiler, AS-Interface

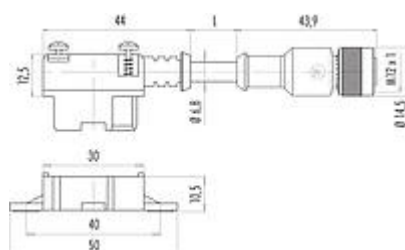


Bezeichnung	AS-Interface Verbindungsleitung, Polzahl: 2, ungeschirmt, am Kabel angespritzt, IP67, PUR schwarz, 2 x 0,75 mm <sup>2</sup> , 3 m
Produktgruppe	AS-Interface Serie 775
Bestellnummer	79 6420 30 02

### Abbildung



### Maßzeichnung



Die Einzelteildarstellung finden Sie auf der nachfolgenden Seite.

### Technische Daten

#### Allgemeine Kennwerte

Bestellnummer	79 6420 30 02
Steckverbinder-Bauform	Verbindungsleitung
Kabellänge	3 m
Ausführung	AS-Interface
Steckverbinder Verriegelung	Flachkabelklemme
Anschlussart	am Kabel angespritzt
Schutzart	IP67
Anschlussquerschnitt	AS-Interface 1,50 mm <sup>2</sup> / 0,75 mm <sup>2</sup> / AS-Interface AWG 16/18
Grenztemperatur von / bis	-25 °C / 70 °C
Gewicht (gr)	178.00
Zolltarifnummer	85444290

#### Elektrische Kennwerte

Bemessungsspannung	30 V
Bemessungs-Stoßspannung	500 V
Bemessungsstrom (40°C)	2 A (je Kontakt)
Isolationswiderstand	≥ 10 <sup>10</sup> Ω
Verschmutzungsgrad	3
EMV-Tauglichkeit	ungeschirmt

#### Werkstoffe

Material Gehäuse	PA/PUR
------------------	--------

# Produktdatenblatt

## Automatisierungstechnik - Verteiler, AS-Interface



Bezeichnung	AS-Interface Verbindungsleitung, Polzahl: 2, ungeschirmt, am Kabel angespritzt, IP67, PUR schwarz, 2 x 0,75 mm <sup>2</sup> , 3 m
Produktgruppe	AS-Interface Serie 775
Bestellnummer	79 6420 30 02

Material Kontaktkörper	PA
Material Kontakt	CuZn (Messing) / CuSn (Bronze)
Kontaktoberfläche	Sn (Zinn)/Au (Gold)
REACH SVHC	CAS 7439-92-1 (Lead)
SCIP Nummer	bedfb5ba-4df5-498b-8d6f-d768a4f5b964

### Klassifikationen

eCl@ss 11.1	27-06-03-11
ETIM 7.0	EC001855

### CE-Konformitätserklärungen

RoHS-Richtlinie	2011/65/EU (EN 50581:2012)
-----------------	----------------------------

### Kabeldaten - Leitungsaufbau

Kabeldurchmesser	5,9 mm
Querschnitt	2 x 0,75 mm <sup>2</sup>
Mantelmaterial	PUR
Isolation Litze	PVC
Litzenaufbau	24 x 0,195 mm
Kabelfarbe	schwarz

### Kabeldaten - Elektrische Eigenschaften

Leiterwiderstand	26 Ω/Km (20°C)
------------------	----------------

### Kabeldaten - Mechanische Eigenschaften

Biegeradius Kabel fest	≥ 3 x Ø
Biegeradius Kabel bewegt	≥ 10 x Ø

### Kabeldaten - Thermische Eigenschaften

Temperaturbereich Kabel bewegt von / bis	-5 °C / 70 °C
Temperaturbereich Kabel fest von / bis	-25 °C / 70 °C

### Kabeldaten - Sonstige Eigenschaften

Halogenfrei	Nein
-------------	------

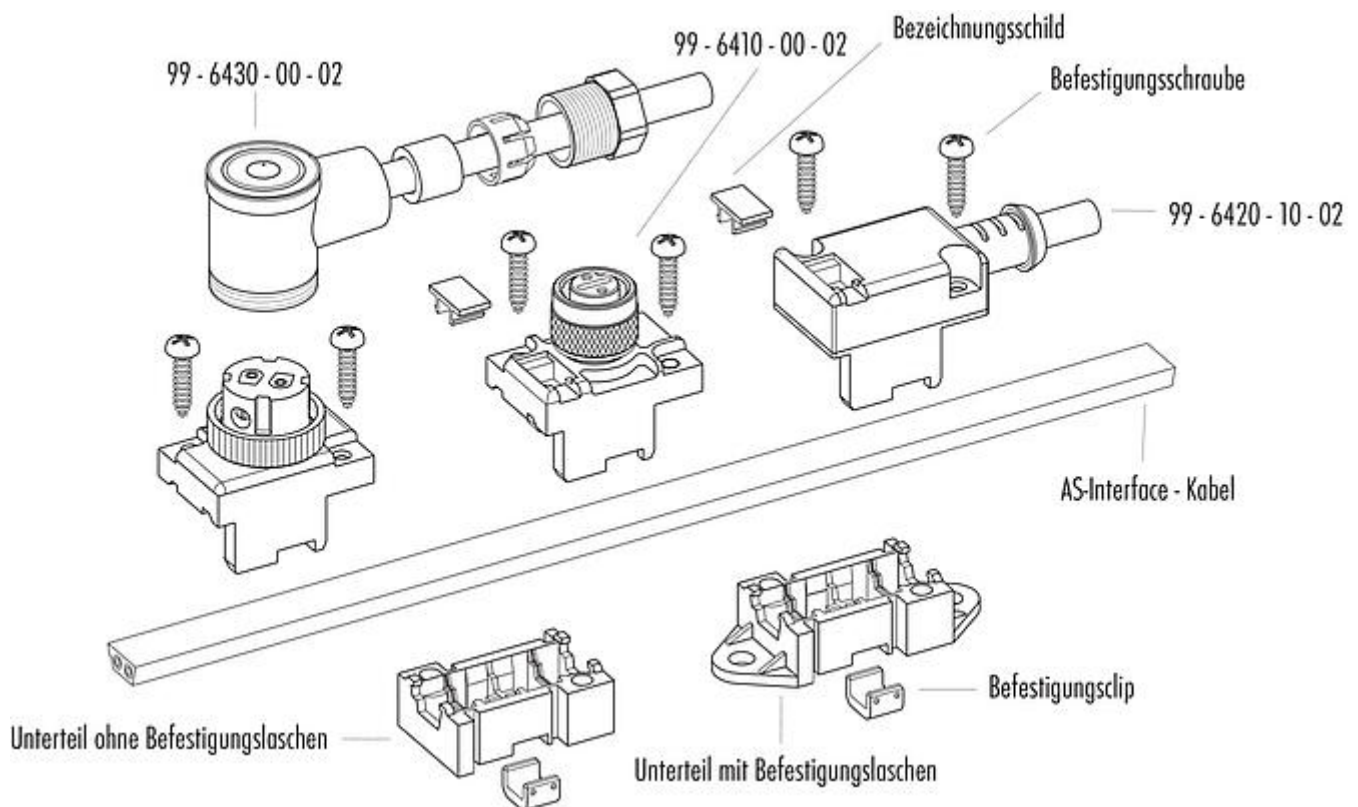
# Produktdatenblatt

## Automatisierungstechnik - Verteiler, AS-Interface



Bezeichnung	AS-Interface Verbindungsleitung, Polzahl: 2, ungeschirmt, am Kabel angespritzt, IP67, PUR schwarz, 2 x 0,75 mm <sup>2</sup> , 3 m
Produktgruppe	AS-Interface Serie 775
Bestellnummer	79 6420 30 02

### Einzelteildarstellung



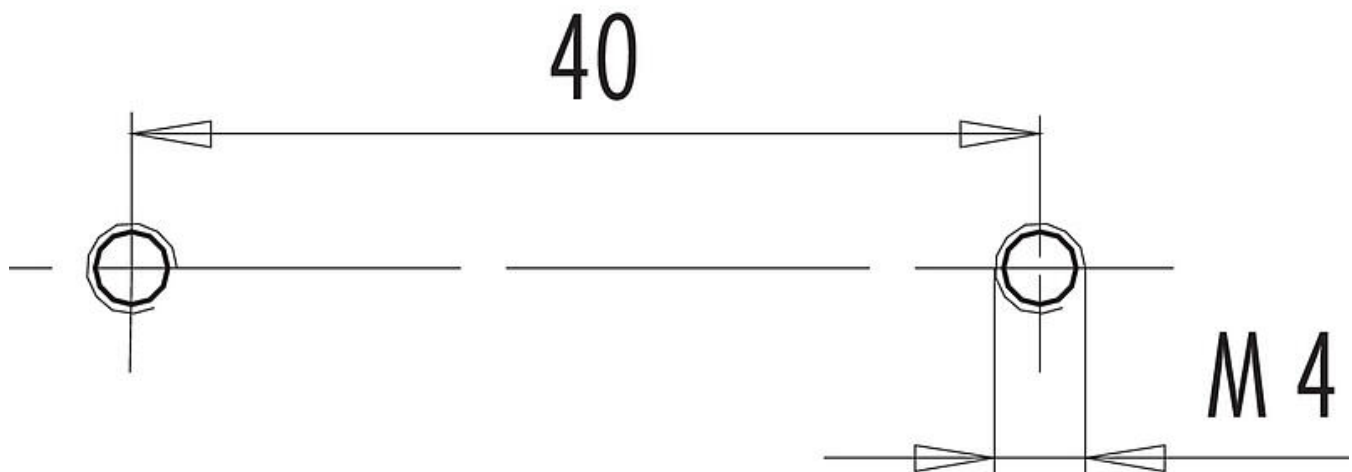
# Produktdatenblatt

## Automatisierungstechnik - Verteiler, AS-Interface



Bezeichnung	AS-Interface Verbindungsleitung, Polzahl: 2, ungeschirmt, am Kabel angespritzt, IP67, PUR schwarz, 2 x 0,75 mm <sup>2</sup> , 3 m
Produktgruppe	AS-Interface Serie 775
Bestellnummer	79 6420 30 02

### Einzelteildarstellung



# Produktdatenblatt

## Automatisierungstechnik - Verteiler, AS-Interface



Bezeichnung	AS-Interface Verbindungsleitung, Polzahl: 2, ungeschirmt, am Kabel angespritzt, IP67, PUR schwarz, 2 x 0,75 mm <sup>2</sup> , 3 m
Produktgruppe	AS-Interface Serie 775
Bestellnummer	79 6420 30 02

### Sicherheitshinweise / Montagehinweise

Die Steckverbinder sind für Einsatzbereiche im Anlagen-, Steuerungs- und Elektrogerätebau entwickelt worden. Die Überprüfung, ob die Steckverbinder auch in anderen Einsatzgebieten verwendet werden können, obliegt dem Anwender.

Steckverbinder mit der Schutzart IP 67 und IP 68 sind nicht für die Verwendung unter Wasser geeignet. Beim Einsatz im Freien müssen die Steckverbinder gesondert gegen Korrosion geschützt werden. Weitere Infos zu den IP Schutzarten siehe im Bereich Downloadcenter „Technische Informationen“.