

Produktdatenblatt

Automatisierungstechnik - Verteiler, AS-Interface

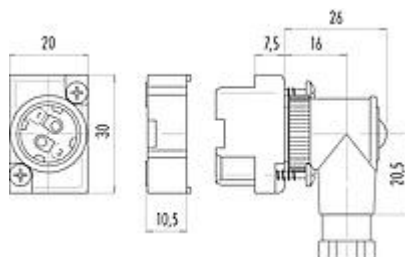


Bezeichnung	AS-Interface Flachkabelklemme, Polzahl: 2, 6,0 - 8,0 mm, ungeschirmt, schraubklemm, IP67
Produktgruppe	AS-Interface Serie 775
Bestellnummer	99 6433 00 02

Abbildung



Maßzeichnung



Die Einzelteildarstellung finden Sie auf der nachfolgenden Seite.

Technische Daten

Allgemeine Kennwerte

Bestellnummer	99 6433 00 02
Steckverbinder-Bauform	Flachkabelklemme
Ausführung	AS-Interface
Steckverbinder Verriegelung	Flachkabelklemme
Anschlussart	schraubklemm
Schutzart	IP67
Anschlussquerschnitt	AS-Interface 1,50 mm ² / 0,75 mm ² / AS-Interface AWG 16/18
Kabeldurchlass	6,0 - 8,0 mm
Verdrehmöglichkeit	90° (4 Kodiermöglichkeiten)
Grenztemperatur von / bis	-25 °C / 70 °C
Gewicht (gr)	23.50
Zolltarifnummer	85369010

Elektrische Kennwerte

Bemessungsspannung	30 V
Bemessungs-Stoßspannung	500 V
Bemessungsstrom (40°C)	2 A (je Kontakt)
Isolationswiderstand	≥ 10 ¹⁰ Ω
Verschmutzungsgrad	3
EMV-Tauglichkeit	ungeschirmt

Produktdatenblatt

Automatisierungstechnik - Verteiler, AS-Interface



Bezeichnung	AS-Interface Flachkabelklemme, Polzahl: 2, 6,0 - 8,0 mm, ungeschirmt, schraubklemm, IP67
Produktgruppe	AS-Interface Serie 775
Bestellnummer	99 6433 00 02

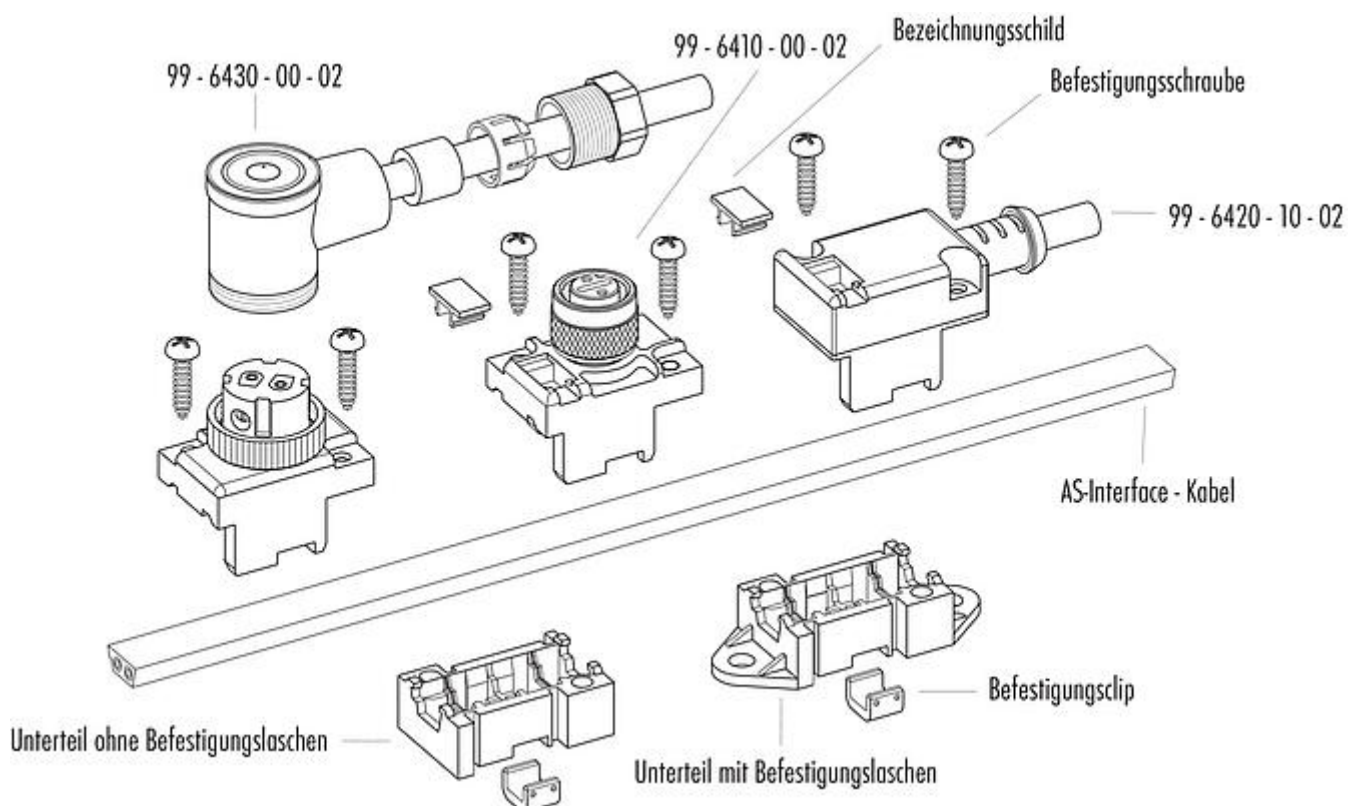
Werkstoffe

Material Gehäuse	PA
Material Kontaktkörper	PA
Material Kontakt	CuZn (Messing)
Kontaktoberfläche	Sn (Zinn)
REACH SVHC	CAS 96-45-7 (Imidazolidine-2-thione) CAS 7439-92-1 (Lead)
SCIP Nummer	c2a3a6d0-3a17-4b91-a402-abfb5503af84

Klassifikationen

eCl@ss 11.1	27-44-01-02
ETIM 7.0	EC002635

Einzelteildarstellung



Produktdatenblatt

Automatisierungstechnik - Verteiler, AS-Interface



Bezeichnung	AS-Interface Flachkabelklemme, Polzahl: 2, 6,0 - 8,0 mm, ungeschirmt, schraubklemm, IP67
Produktgruppe	AS-Interface Serie 775
Bestellnummer	99 6433 00 02

Sicherheitshinweise / Montagehinweise

Die Steckverbinder sind für Einsatzbereiche im Anlagen-, Steuerungs- und Elektrogerätebau entwickelt worden. Die Überprüfung, ob die Steckverbinder auch in anderen Einsatzgebieten verwendet werden können, obliegt dem Anwender.

Steckverbinder mit der Schutzart IP 67 und IP 68 sind nicht für die Verwendung unter Wasser geeignet. Beim Einsatz im Freien müssen die Steckverbinder gesondert gegen Korrosion geschützt werden. Weitere Infos zu den IP Schutzarten siehe im Bereich Downloadcenter „Technische Informationen“.