

Produktdatenblatt

Automatisierungstechnik - Verteiler, AS-Interface

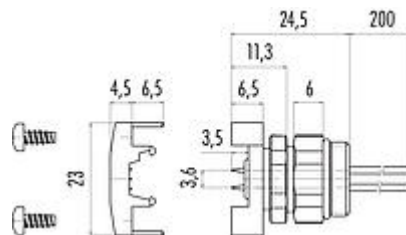


Bezeichnung	AS-Interface Flanschklemppe, Polzahl: 2, ungeschirmt, Litzen, IP67, PG9
Produktgruppe	AS-Interface Serie 775
Bestellnummer	99 6441 00 02

Abbildung



Maßzeichnung



Die Einzelteildarstellung finden Sie auf der nachfolgenden Seite.

Technische Daten

Allgemeine Kennwerte

Bestellnummer	99 6441 00 02
Steckverbinder-Bauform	Flanschklemppe
Ausführung	AS-Interface
Steckverbinder Verriegelung	Flachkabelklemppe
Anschlussart	Litzen
Schutzart	IP67
Anschlussquerschnitt	AS-Interface 1,50 mm ² / 0,25 mm ² / AS-Interface AWG 16/24
Grenztemperatur von / bis	-25 °C / 70 °C
Gewicht (gr)	23.00
Zolltarifnummer	85369010

Elektrische Kennwerte

Bemessungsspannung	30 V
Bemessungs-Stoßspannung	500 V
Bemessungsstrom (40°C)	2 A (je Kontakt)
Isolationswiderstand	≥ 10 ¹⁰ Ω
Verschmutzungsgrad	3
EMV-Tauglichkeit	ungeschirmt

Werkstoffe

Material Gehäuse	CuZn (Messing)
Material Kontaktkörper	PA

Produktdatenblatt

Automatisierungstechnik - Verteiler, AS-Interface



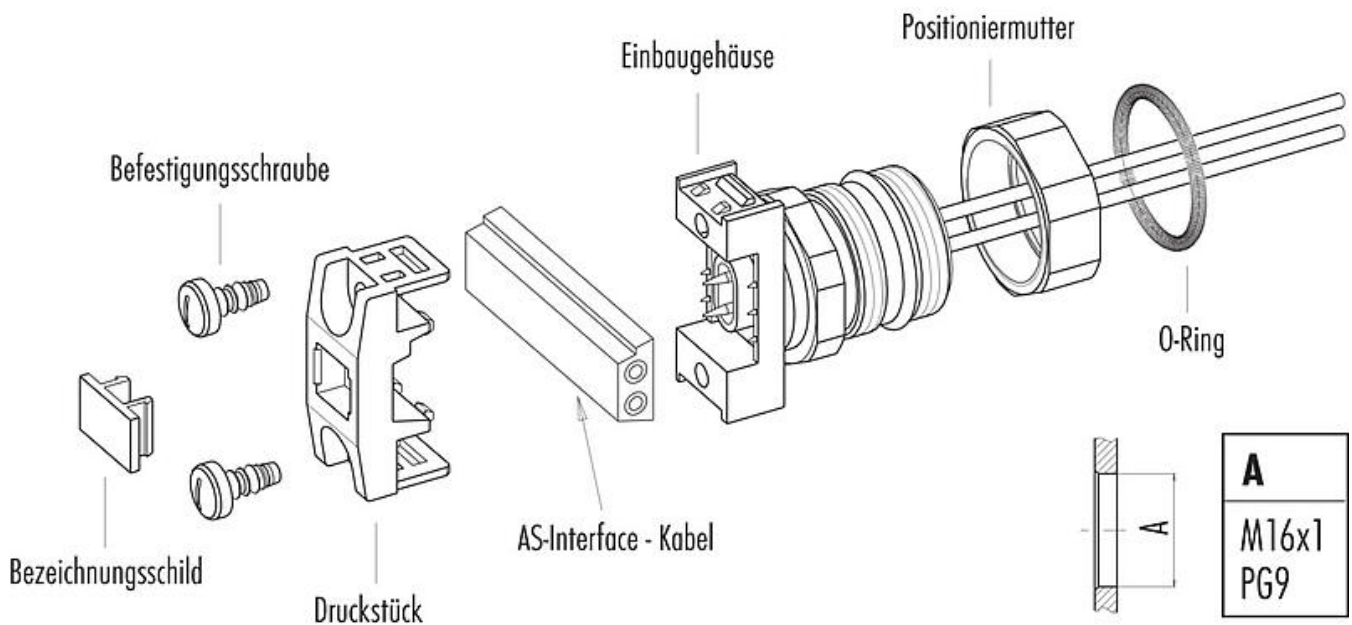
Bezeichnung	AS-Interface Flanschklemmle, Polzahl: 2, ungeschirmt, Litzen, IP67, PG9
Produktgruppe	AS-Interface Serie 775
Bestellnummer	99 6441 00 02

Material Kontakt	CuZn (Messing)
Kontaktoberfläche	Au (Gold)
REACH SVHC	CAS 7439-92-1 (Lead)
SCIP Nummer	de22d85e-d0c1-47c0-89c7-4cca59819ade

Klassifikationen

eCl@ss 11.1	27-44-01-02
ETIM 7.0	EC002635

Einzelteildarstellung



Produktdatenblatt

Automatisierungstechnik - Verteiler, AS-Interface



Bezeichnung	AS-Interface Flanschkleme, Polzahl: 2, ungeschirmt, Litzen, IP67, PG9
Produktgruppe	AS-Interface Serie 775
Bestellnummer	99 6441 00 02

Sicherheitshinweise / Montagehinweise

Der Steckverbinder darf nicht unter Last gesteckt oder getrennt werden. Eine Nichtbeachtung sowie unsachgemäße Verwendung kann Personenschäden zur Folge haben.

Die Steckverbinder sind für Einsatzbereiche im Anlagen-, Steuerungs- und Elektrogerätebau entwickelt worden. Die Überprüfung, ob die Steckverbinder auch in anderen Einsatzgebieten verwendet werden können, obliegt dem Anwender.

Steckverbinder mit der Schutzart IP 67 und IP 68 sind nicht für die Verwendung unter Wasser geeignet. Beim Einsatz im Freien müssen die Steckverbinder gesondert gegen Korrosion geschützt werden. Weitere Infos zu den IP Schutzarten siehe im Bereich Downloadcenter „Technische Informationen“.