

6003 Joker 15 Set 1 Ringmaulschlüssel-Satz, 15-teilig

6003 Joker Ringmaulschlüssel - Maulseite mit nur 15° Rückholwinkel. Wenn's eng wird.



EAN:	4013288222657	Abmessung:	295x105x80 mm
Teilenr:	05020302001	Gewicht:	1330 g
Artikel-Nr:	6003 Joker 15 Set 1	Ursprungsland:	CZ
		Zolltarifnr.:	82041100

- Besonders geeignet für enge Bauräume
- Die spezielle Maulgeometrie erweitert die Ansetzmöglichkeiten des Werkzeugs
- Der geringe Rückholwinkel im Maul "packt" die Schraube alle 15°
- Schlanke, um 15° abgewinkelte Ringseite
- Geeignet zum Andocken an das Wera 2go System

Da die Bauräume bei Schraubarbeiten immer enger werden, sind Werkzeuge notwendig, mit denen die Anwender auch in solchen Situationen erfolgreich arbeiten können. Enge Bauräume erfordern zusätzliche Ansetzpunkte des Werkzeugs. Lassen sich also Maulschlüssel derart modifizieren, dass sich die Ansetzmöglichkeiten des Werkzeugs erhöhen? Durch die Kombination des um 7,5° geschwenkten Mauls und die Doppelsechskantgeometrie wird eine Verdopplung der Ansetzpunkte erzielt. Bei einer wiederholten 180°-Drehung des Schlüssels um die Längsachse während des Schraubens gibt es vier Ansetzmöglichkeiten und Muttern bzw. Schraubenköpfe können alle 15° "gepackt" werden. Der Joker 6003 mit seiner pfiffigen Maulgeometrie erweitert das Anwenderspektrum in engen Bauräumen deutlich. Den jeweiligen Ansetzpunkt findet der Joker 6003 nach jedem Wenden sozusagen von selbst. Die schlanke und dennoch robuste Ringseite ist um 15° zur Werkzeugachse abgewinkelt. Durch die hochwertige Oberflächenvergütung wird ein hoher und lang anhaltender Korrosionsschutz erzielt. Mit Werkzeugfinder Take it easy: Farbkennzeichnung nach Größen. Die Joker Taschen sind durch das Klettsystem auf der Rückseite zur Befestigung an Wand, Regal, Werkstattwagen und am Wera 2go System geeignet.

Weblink



https://products.wera.de/de/joker_6003_joker_ringmaulschluesel_maulseite_mit_nur_15_rueckholwinkel_wenns_eng_wird_6003_joker_15_set_1.html

Wera - 6003 Joker 15 Set 1
05020302001 - 4013288222657

Wera Werkzeuge GmbH
Korzter Straße 21-25
D-42349 Wuppertal
Tel: +49 (0)2 02 / 40 45-0
E-Mail: info@wera.de

6003 Joker Ringmaulschlüssel - Maulseite mit nur 15° Rückholwinkel. Wenn's eng wird.

Satz-Inhalt:

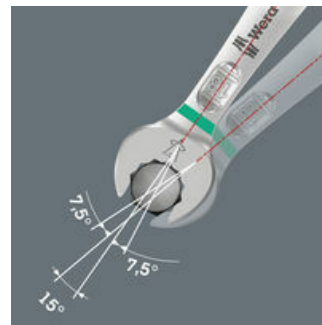
	6003 Joker		K240	
	05020190001	1 x 5,5 x 105 mm		1 x 240 x 50 mm
	05020198001	1 x 6 x 105 mm		
	05020199001	1 x 7 x 110 mm		
	05020219001	1 x 9 x 120 mm		
	05020208001	1 x 17 x 190 mm		
	05020202001	1 x 11 x 135 mm		
	05020203001	1 x 12 x 148 mm		
	05020205001	1 x 14 x 167 mm		
	05020206001	1 x 15 x 174 mm		
	05020207001	1 x 16 x 182 mm		
	05020209001	1 x 18 x 210 mm		
	05020200001	1 x 8 x 115 mm		
	05020201001	1 x 10 x 125 mm		
	05020204001	1 x 13 x 160 mm		
	05020210001	1 x 19 x 230 mm		

Für besonders enge Bauräume



Der Ringmaulschlüssel Joker 6003 mit seiner besonderen Maulgeometrie - eine um 7,5° geschwenkte Maulseite und die Doppelsechskantgeometrie - verdoppelt die Ansetzmöglichkeiten bei wiederholter 180°-Drehung des Schlüssels um die Längsachse. Muttern bzw. Schraubenköpfe können alle 15° "gepackt" werden. Den jeweiligen Ansetzpunkt findet der Joker 6003 nach jedem Wenden sozusagen von selbst.

Joker 6003: Für weniger als 30° Schwenkwinkel



Durch die um 7,5° geschwenkte Maulseite, Doppelsechskantgeometrie und eine angepasste Anwendungsweise (Ansetzen - Schrauben - Drehen - erneut Ansetzen - Schrauben - Drehen usw.) können auch Schraubsituationen gelöst werden, die weniger als 30° Schwenkwinkel zulassen.

Doppelsechskant-Geometrie



Die Doppelsechskantgeometrie an der Maul- und der Ringseite sichert die formschlüssige Verbindung mit dem Schraubenkopf oder der Mutter und verringert die Abrutschgefahr.

Weblink

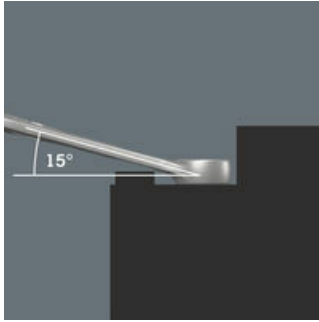
https://products.wera.de/de/joker_6003_joker_ringmaulschluesel_maulseite_mit_nur_15_rueckholwinkel_wenns_eng_wird_6003_joker_15_set_1.html

Wera - 6003 Joker 15 Set 1
05020302001 - 4013288222657

Wera Werkzeuge GmbH
Korzter Straße 21-25
D-42349 Wuppertal
Tel: +49 (0)2 02 / 40 45-0
E-Mail: info@wera.de

6003 Joker Ringmaulschlüssel - Maulseite mit nur 15° Rückholwinkel. Wenn's eng wird.

Joker 6003: Abgewinkelte Ringseite



Die Ringseite ist um 15° zur Werkzeugachse abgewinkelt, um Verletzungen vorzubeugen.

Wera Werkzeugfinder „Take it easy“



Take it easy Werkzeugfinder mit Farbkezeichnung nach Größen - zum einfachen und schnellen Finden des benötigten Werkzeugs. Größenleitsystem bei Werkzeugen für Innensechskantschrauben (Winkelschlüssel, Zyklus Bit-Nüsse), Außensechskantschrauben und -mutter (Joker Maulschlüssel, Zyklus Nüsse und Zyklus Nüsse mit Haltefunktion) und TORX® Schrauben (Winkelschlüssel, Zyklus Bit-Nüsse).

Geeignet zum Andocken an das Wera 2go System



Die Joker Taschen sind durch das Klettsystem auf der Rückseite zur Befestigung an Wand, Regal, Werkstattwagen und am Wera 2go System geeignet.

Weblink

https://products.wera.de/de/joker_6003_joker_ringmaulschluesel_maulseite_mit_nur_15_rueckholwinkel_wenns_eng_wird_6003_joker_15_set_1.html

Wera - 6003 Joker 15 Set 1
05020302001 - 4013288222657

Wera Werkzeuge GmbH
Korzter Straße 21-25
D-42349 Wuppertal
Tel: +49 (0)2 02 / 40 45-0
E-Mail: info@wera.de