



system elektrotechnik Gotthold Keller GmbH • Postfach 1126 • D-71150 Nufringen

Datenblatt Charge - SETLadekabel für Elektromobilität (EVSE), Typ 2, IEC 62196-2
100 % MADE IN GERMANY

Steckergehäusefarbe	blau weiß
Anwendung	zum elektrischen Laden von Elektrofahrzeugen mit Typ 2 Fahrzeug-Inlets
Logo am Steckergehäuse	SET
Normen/Bestimmungen	IEC 62196-2
Ladestecker	Typ 2
Lademodus	Mode 3
Kabeldurchmesser	2,5 mm ² / 5,0 mm ²
Kabelmantelfarbe	blau
Kabellänge	5,0m 7,5m 9,5m

Umgebungsbedingungen

Umgebungstemperatur (Betrieb)	-30°C bis +50°C
Umgebungstemperatur (Lagerung/Transport)	-40°C bis +80°C
Max. Höhenlage	5000m (über dem Meeresspiegel)
Schutzart	IP55 (gesteckt)

Elektrische Eigenschaften

Ladeleistung	3,6 - 22 kW
Anzahl Phasen	3 / 1
Anzahl Leistungskontakte	5 (L1, L2, L3, N, PE) 3 L1, N, PE)
Leistungskontakte Bemessungsstrom	20 A / 32 A
Leistungskontakte Bemessungsspannung	400 V AC / 230V AC
Anzahl Signalkontakt	2 (CP, PP)
Signalkontakte Bemessungsstrom	2 A
Signalkontakte Bemessungsspannung	30 V AC
Hinweis zur Anschlussart	Crimpanschluss, nicht trennbar
Widerstandskodierung	680 Ω / 220 Ω (zwischen PE und PP) /

Mechanische Eigenschaften

Steckzyklen	>10000
Steckkraft	<100 N
Ziehkraft	<100N

ANSCHRIFT

system elektrotechnik
Gotthold Keller GmbH
Robert-Bosch-Strasse 5
D-71154 Nufringen

KONTAKT

+49 (0) 7032 / 96 81-0
+49 (0) 7032 / 96 81-20
info@set-de.com
www.set-de.com

RECHTLICHES

Registergericht Stuttgart
HRB 241379
GESCHÄFTSFÜHRER Tobias Müller
UST-IDNR DE145170397

BANKVERBINDUNGEN

Verenigte Volksbank eG
KTO 573 8630 08 BLZ 603 900 00
BIC/SWIFT GENO DE 51 BBV
IBAN DE46 6039 0000 0573 8630 08

Kreissparkasse Böblingen
KTO 161 758 8 BLZ 603 501 30
BIC/SWIFT BBKR DE 6B XXX
IBAN DE02 6035 0130 0001 6175 88

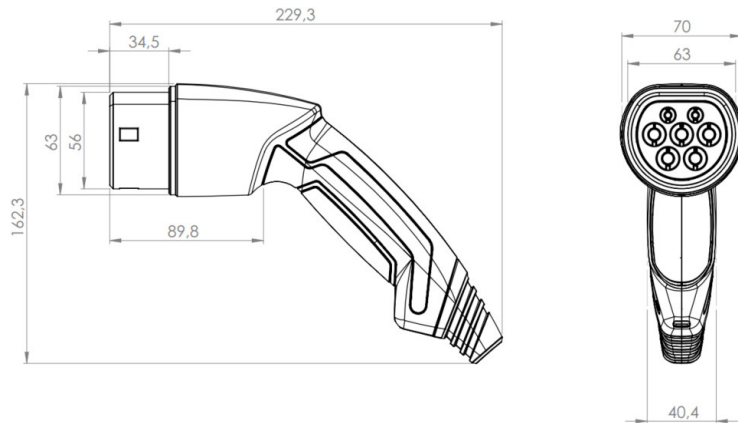


system elektrotechnik Gotthold Keller GmbH • Postfach 1126 • D-71150 Nufringen

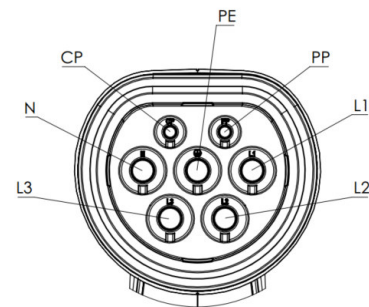
Datenblatt Charge - SET

Fahrzeugkupplung

Maßzeichnung



Schemazeichnung

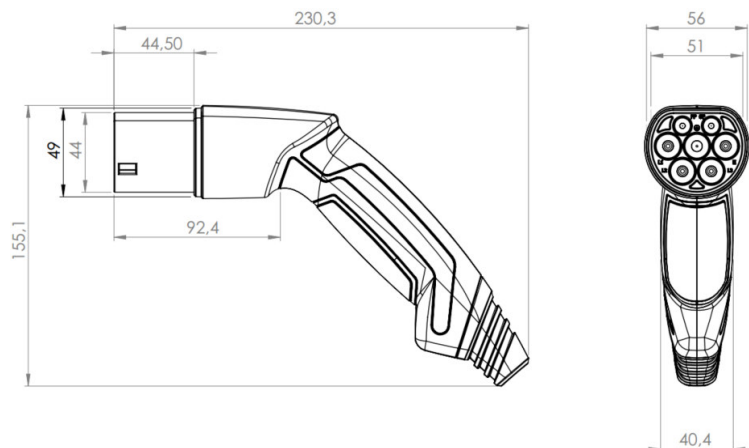


(1 : 1)

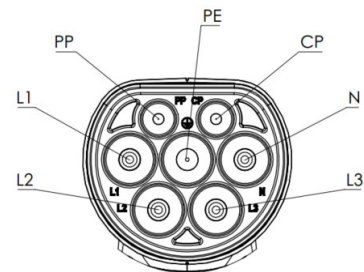
Pinbelegung Fahrzeugkupplung

Fahrzeugstecker

Maßzeichnung



Schemazeichnung



(1 : 1)

Pinbelegung Stecker

ANSCHRIFT

system elektrotechnik
Gotthold Keller GmbH
Robert-Bosch-Strasse 5
D-71154 Nufringen

KONTAKT

+49 (0) 7032 / 96 81-0
+49 (0) 7032 / 96 81-20
info@set-de.com
www.set-de.com

RECHTLICHES

Registergericht Stuttgart
HRB 241379
GESCHÄFTSFÜHRER Tobias Müller
UST-IDNR DE145170397

BANKVERBINDUNGEN

Vereinigte Volksbank eG
KTO 573 8630 08 BLZ 603 900 00
BIC/SWIFT GENO DE 51 BBV
IBAN DE46 6039 0000 0573 8630 08

Kreissparkasse Böblingen
KTO 161 758 8 BLZ 603 501 30
BIC/SWIFT BBKR DE 6B XXX
IBAN DE02 6035 0130 0001 6175 88