



PURE POWER 11 FM

EXCEPTIONAL QUIET, SUPERIOR FEATURES

1000W • 850W • 750W • 650W • 550W

ANWENDUNGSBEREICHE

Leise PC-Systeme
Gaming Computer
Office-Anwendungen
Multimedia- und Home-Theater-Systeme

HIGHLIGHTS

80 PLUS® Gold Effizienz
Modulare Kabel
Geräuschoptimierter be quiet! Lüfter
Fünf Jahre Herstellergarantie

Außerordentlich leise, überlegene Features

Das Pure Power 11 FM bietet eine 80 PLUS® Gold Effizienz, einen geräuschoptimierten 120mm be quiet! Lüfter und benutzerfreundliche modulare Kabel.

Highlights »

- 80 PLUS® Gold Effizienz (bis zu 93,9%)
- Modulare Kabel für maximale Flexibilität
- Zwei starke 12V-Leitungen
- Geräuschoptimierter 120mm be quiet! Lüfter
- Unübertroffene Signalstabilität und starke Spannungsregulierung dank LLC, Synchronous Rectifier (SR) und DC/DC-Wandler
- Bis zu sechs PCI-Express-Stecker für übertaktete High-End-Grafikkarten
- Umfassender Schutz der wertvollen PC-Komponenten
- Erfüllt die aktuellen Intel® C6/C7, ErP und Energy Star Richtlinien
- Fünf Jahre Herstellergarantie
- Produktkonzeption, Design und Qualitätskontrolle in Deutschland



PURE POWER 11 FM

EXCEPTIONAL QUIET, SUPERIOR FEATURES

Technische Daten »						
ALLGEMEIN	Modell	1000W	850W	750W	650W	550W
	Artikelnummer	BN325	BN324	BN319	BN318	BN317
	EAN Code	4260052188620	4260052188613	4260052188163	4260052188156	4260052188149
	Netzspannung (Vac) / -frequenz (Hz)	100-240 / 50-60	100-240 / 50-60	100-240 / 50-60	100-240 / 50-60	100-240 / 50-60
	Abmessungen (L x B x H in mm)	160 x 150 x 86	160 x 150 x 86	160 x 150 x 86	160 x 150 x 86	160 x 150 x 86
	ATX12V 2.52 / EPS12V 2.92	✓ / ✓	✓ / ✓	✓ / ✓	✓ / ✓	✓ / -
	Geräuschoptimierter be quiet! Lüfter (mm)	120	120	120	120	120
	Geräuschentwicklung (dB(A)) @ 20 / 50 / 100% Last	10 / 10,3 / 32,1	9,6 / 9,7 / 25,9	9,1 / 9,7 / 24,8	9,1 / 9,5 / 21,0	8,8 / 9,0 / 18,1
	12V-Leitungen Multi-Rail / Single-Rail	2 / -	2 / -	2 / -	2 / -	2 / -
	Overclocking Key / Jumper	- / -	- / -	- / -	- / -	- / -
	Power Good signal	100-150ms	100-150ms	100-150ms	100-150ms	100-150ms
	PFC	active	active	active	active	active
	Zertifizierung / Effizienz (%) bei 230V	80 PLUS® Gold / 93%	80 PLUS® Gold / 93,3%	80 PLUS® Gold / 93,9%	80 PLUS® Gold / 93,3%	80 PLUS® Gold / 93,5%
	Energy Star 8.0 kompatibel	✓	✓	✓	✓	✓
	ErP ready / Power in stand-by (W)	✓ / <0,1	✓ / <0,1	✓ / <0,1	✓ / <0,14	✓ / <0,14
	OCP, OVP, UVP, SCP, OPP, OTP	✓	✓	✓	✓	✓
Lebensdauer des Netzteils @ 25°C (Std.)	>100.000	>100.000	>100.000	>100.000	>100.000	
KABEL	Kabelanzahl	9	8	8	8	7
	Maximale Kabellänge (cm)	110	110	110	110	110
	Länge ATX-Verbindungskabel (cm)	55	55	55	55	55
	Kabelmanagement	✓	✓	✓	✓	✓
	Ummantelte Kabel	20+4-Pin	20+4-Pin	20+4-Pin	20+4-Pin	20+4-Pin
	Flachbandkabel	P4+4, P8, PCIe, drives	P4+4, P8, PCIe, drives	P4+4, P8, PCIe, drives	P4+4, P4, PCIe, drives	P4+4, PCIe, drives
ANSCHLÜSSE	ATX-Mainboard (20+4-Pin)	✓	✓	✓	✓	✓
	PCI-Express (6+2-Pin)	6	4	4	4	2
	P8-/P4-Anschluss	1x P4+4, 1x P8	1x P4+4, 1x P8	1x P4+4, 1x P8	1x P4+4, 1x P4	1x P4+4
	S-ATA	10	10	9	9	9
	P-ATA	2	2	2	2	2
	Easy-Plug HDD-Anschluss	✓	✓	✓	✓	✓
	FDD (Floppy)	1	1	1	1	1

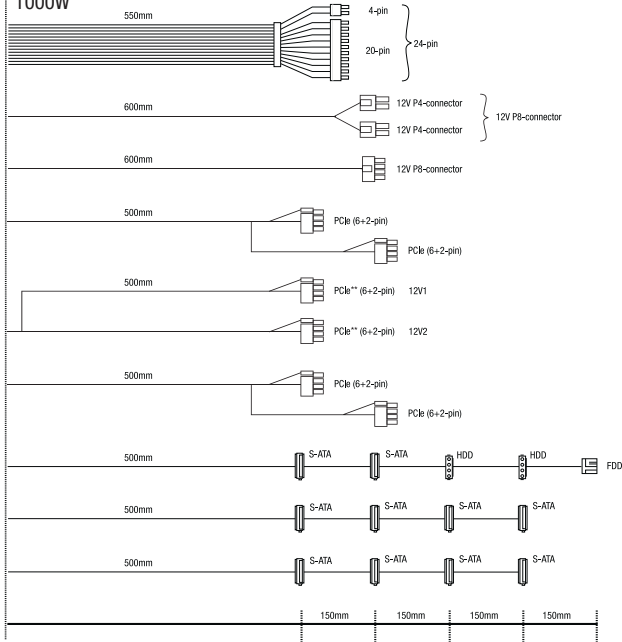
Ausgangsdaten »										
PURE POWER 11 1000W FM	AC Input	100-240Vac 50-60Hz 12-6A								
	DC Output	3.3V	5V	12V1	12V2	-12V	5VSB			
	Max. Current	22A	22A	46A	42A	0.3A	3A			
	Max. Combined Power	120W		999.6W			3.6W	15W	1000W	
PURE POWER 11 850W FM	AC Input	100-240Vac 50-60Hz 12-6A								
	DC Output	3.3V	5V	12V1	12V2	-12V	5VSB			
	Max. Current	22A	22A	40A	36A	0.3A	3A			
	Max. Combined Power	120W		849.6W			3.6W	15W	850W	
PURE POWER 11 750W FM	AC Input	100-240Vac 50-60Hz 10-5A								
	DC Output	3.3V	5V	12V1	12V2	-12V	5VSB			
	Max. Current	20A	20A	36A	32A	0.3A	3A			
	Max. Combined Power	120W		750W			3.6W	15W	750W	
PURE POWER 11 650W FM	AC Input	100-240Vac 50-60Hz 10-5A								
	DC Output	3.3V	5V	12V1	12V2	-12V	5VSB			
	Max. Current	20A	20A	32A	28A	0.3A	3A			
	Max. Combined Power	120W		650W			3.6W	15W	650W	
PURE POWER 11 550W FM	AC Input	100-240Vac 50-60Hz 10-5A								
	DC Output	3.3V	5V	12V1	12V2	-12V	5VSB			
	Max. Current	20A	20A	28A	24A	0.3A	3A			
	Max. Combined Power	120W		550W			3.6W	15W	550W	

PURE POWER 11 FM

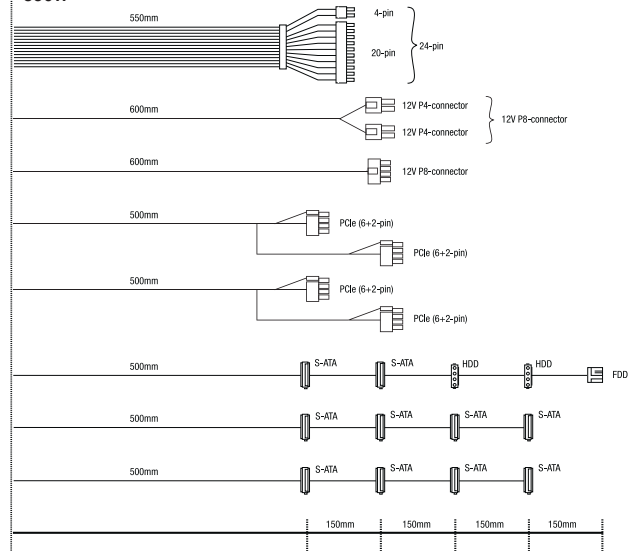
EXCEPTIONAL QUIET, SUPERIOR FEATURES

Kabel »

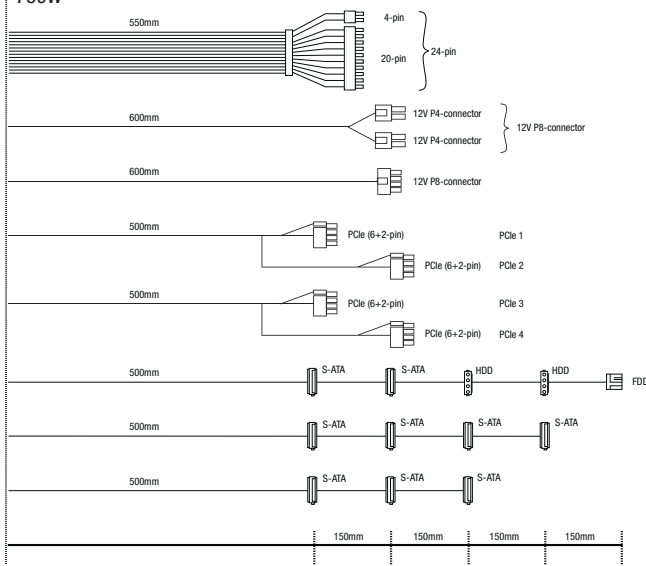
1000W



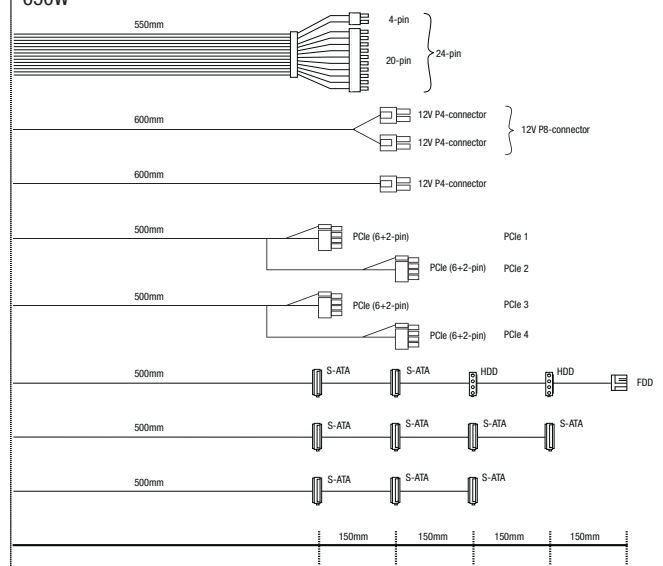
850W



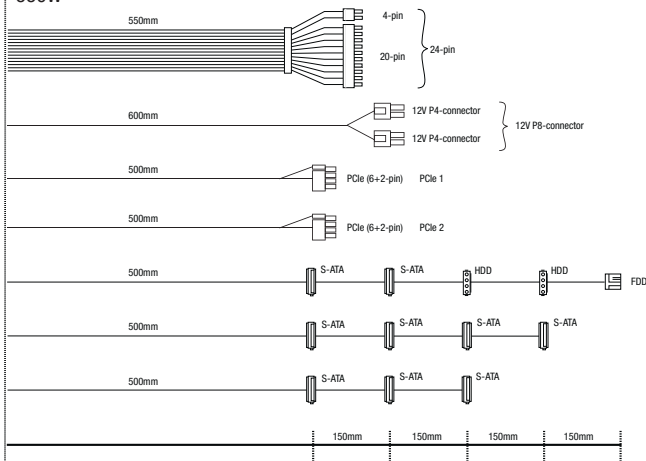
750W



650W



550W



PURE POWER 11 FM

EXCEPTIONAL QUIET, SUPERIOR FEATURES

Logistische Daten »			
Region	Modell	Artikel Nr.	EAN Code
EU	Pure Power 11 FM 1000W	BN325	4260052188620
EU	Pure Power 11 FM 850W	BN324	4260052188613
EU	Pure Power 11 FM 750W	BN319	4260052188163
EU	Pure Power 11 FM 650W	BN318	4260052188156
EU	Pure Power 11 FM 550W	BN317	4260052188149
US	Pure Power 11 FM 1000W	BN676	4260052188644
US	Pure Power 11 FM 850W	BN675	4260052188637
US	Pure Power 11 FM 750W	BN672	4260052188194
US	Pure Power 11 FM 650W	BN671	4260052188187
US	Pure Power 11 FM 550W	BN670	4260052188170
TW	Pure Power 11 FM 1000W	BN957	4260052188668
TW	Pure Power 11 FM 850W	BN956	4260052188651
TW	Pure Power 11 FM 750W	BN965	4260052188255
TW	Pure Power 11 FM 650W	BN964	4260052188248
TW	Pure Power 11 FM 550W	BN963	4260052188231
AU	Pure Power 11 FM 1000W	BN959	4260052188682
AU	Pure Power 11 FM 850W	BN958	4260052188675
AU	Pure Power 11 FM 750W	BN962	4260052188224
AU	Pure Power 11 FM 650W	BN961	4260052188217
AU	Pure Power 11 FM 550W	BN960	4260052188200
CN	Pure Power 11 FM 1000W	BN970	4260052188736
CN	Pure Power 11 FM 850W	BN969	4260052188699
CN	Pure Power 11 FM 750W	BN968	4260052188552
CN	Pure Power 11 FM 650W	BN967	4260052188545
CN	Pure Power 11 FM 550W	BN966	4260052188538

Zertifizierungen »

Type Approved
 Safety
 Regular Production
 Surveillance
 www.tuv.com
 ID 000025878

Kontakt »

be quiet! Hauptsitz
 Listan GmbH
 Wilhelm-Bergner-Straße 11c
 21509 Glinde
 Deutschland

Service hotline: +49 40 7367 686 44
 e-mail: service@bequiet.com

Besuchen Sie den Servicebereich auf
bequiet.com für Informationen zu Ihrem
 regionalen Servicekontakt