

# L 400 S

schwarz

EAN 4007841 611019

Art.-Nr. 611019



Max. 60 W							5 years		
max. 60 W E27	infrared sensor 240°	max. 12 m	IP44	2 - 2000 lux	10 sec - 15 min	energy saving	manufacturer's warranty steinel-professional.de/garantie	CE	ENEC 10

## Funktionsbeschreibung

Einfach klassisch, einfach klasse. Sensor-Außenleuchte L 400, ideal für Hauswände und Eingangsbereiche, für E 27 Leuchtmittel, 240° Erfassungswinkel, max. 12 m Reichweite, Grundlichtfunktion, mundgeblasenes Kristallglas mit dekorativem Blaseneinschluss.

## Technische Daten

Abmessungen (L x B x H)	250 x 215 x 336 mm
Netzanschluss	220 – 240 V / 50 – 60 Hz
Sensortechnologie	Passiv Infrarot
Leistung	60 W
Eigenverbrauch	0,8 W
Vernetzung	Nein
Slavebetrieb einstellbar	Nein
Mit Leuchtmittel	Nein
Leuchtmittel	Allgebrauchslampe
Sockel	E27
Mit Bewegungsmelder	Ja
Erfassungswinkel	240 °
Öffnungswinkel	180 °
segmentweise Ausblendung	Ja
Elektronische Skalierbarkeit	Nein
Mechanische Skalierbarkeit	Nein
Reichweite Radial	r = 3 m (19 m <sup>2</sup> )
Reichweite Tangential	r = 12 m (302 m <sup>2</sup> )
Dauerlicht	schaltbar, 4 h

Dämmerungsschalter	Ja
Dämmerungseinstellung	2 – 2000 lx
Zeiteinstellung	5 s – 15 Min.
Grundlichtfunktion	Ja
Softlichtstart	Ja
Schlagfestigkeit	IK03
Schutzart	IP44
Schutzklasse	II
Umgebungstemperatur	-20 – 40 °C
Werkstoff des Gehäuses	Kunststoff
Werkstoff der Abdeckung	Glas transparent
Herstellergarantie	5 Jahre
Einstellungen via	Potis
Mit Fernbedienung	Nein
Montageort	Wand
Abdeckmaterial Lieferumfang	Abdeckschalen
Variante	schwarz
VPE1, EAN	4007841611019

# L 400 S

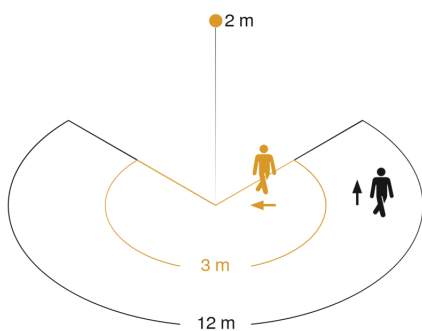
schwarz  
 EAN 4007841 611019  
 Art.-Nr. 611019



## Zubehör

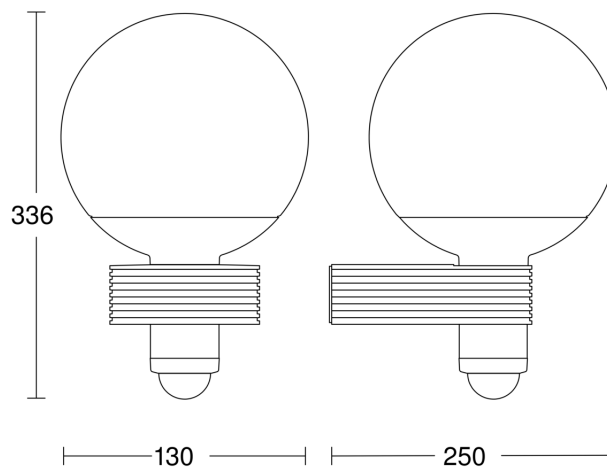
EAN 4007841 630317      Eckwandhalter 03

## Sensorerfassungsbereich

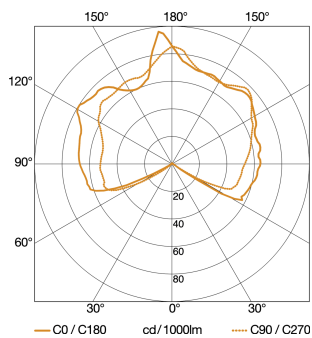


Mögliche Montagehöhe: 1,80 m – 6,00 m  
 Orange: radial  
 Schwarz: tangential

## Maßzeichnung



## Lichtverteilungskurve



Leistung                      60 W  
 Mit Leuchtmittel            Nein  
 Leuchtmittel                Allgebrauchslampe

## Schaltplan Slave / Funk-Master Vernetzung

