

WL35-550BL14

NEOMOUNTS TV-WANDHALTERUNG

TECHNISCHE DATEN

ALLGEMEIN

| | |
|-----------------------|------------------------|
| Min. Bildschirmgröße* | 32 inch |
| Max. Bildschirmgröße* | 65 inch |
| Max. Gewicht | 60 kg (pro Bildschirm) |
| Bildschirme | 1 |
| VESA-Minimum | 100x100 mm |
| VESA-Maximum | 400x400 mm |
| Abstand zur Wand | 3,3 cm |

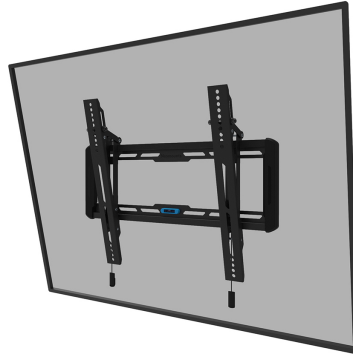
FUNKTIONALITÄT

| | |
|----------------|---------|
| Typ | Neigen |
| Neigung (Grad) | 12° |
| Höhe | 42,5 cm |
| Breite | 53,5 cm |
| Tiefe | 3,3 cm |
| Anpassungstyp | Manuell |

INFORMATIONEN

| | |
|---------------|---------------|
| Farbe | Schwarz |
| Hauptmaterial | Stahl |
| Garantie | 5 Jahre |
| EAN code | 8717371448707 |

*Bitte beachten: Die angegebenen Zollgrößen sind nur ein Anhaltspunkt, kombiniert mit dem Gewicht und den VESA-Größen. Das maximale Gewicht und die VESA-Größe sind absolute Beschränkungen für die Produkte und sollten nicht überschritten werden.



Neomounts



Neomounts

Neomounts WL35-550BL14 neigbare Wandhalterung für 32-65" Bildschirme - Schwarz

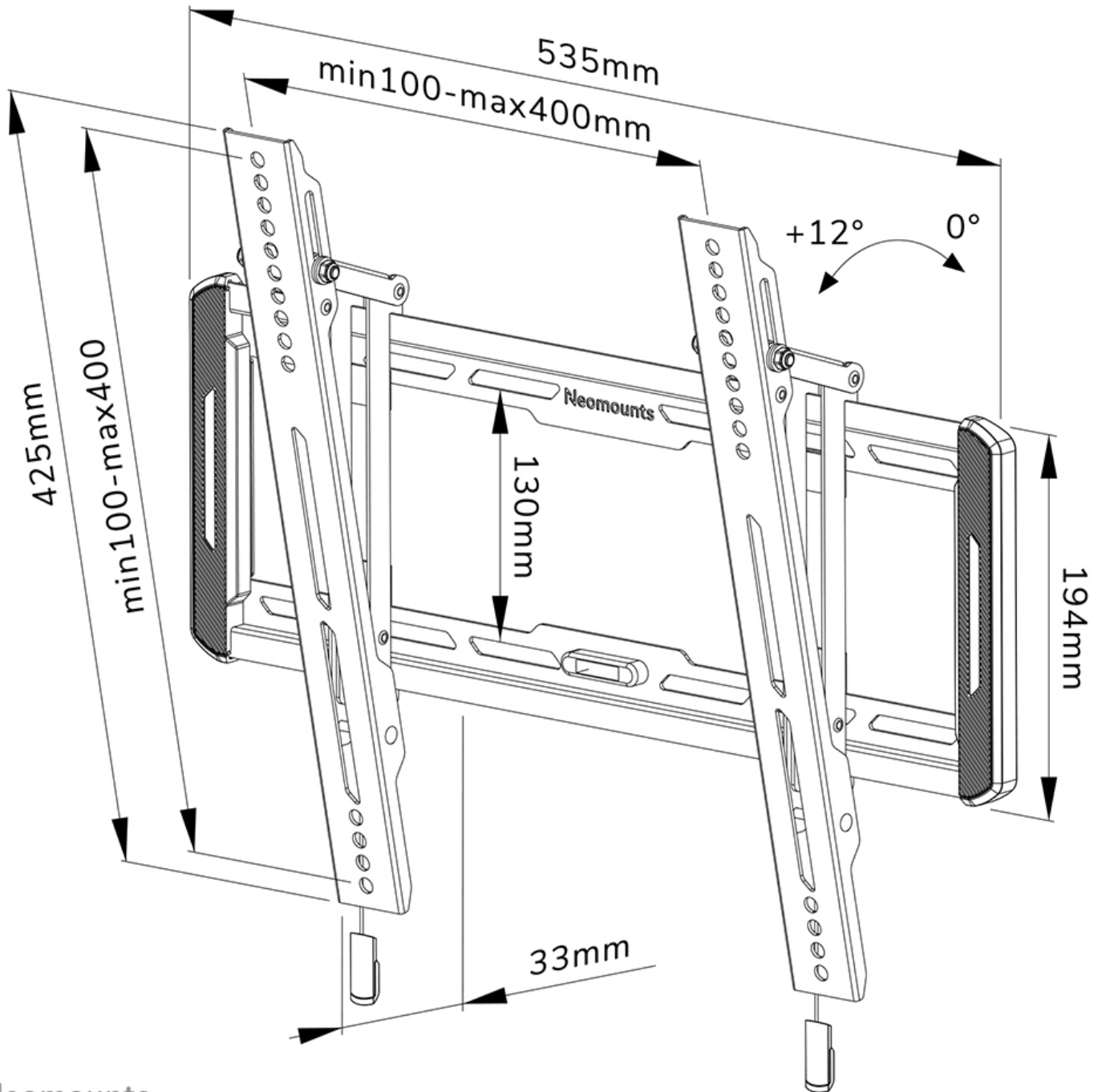
Die Neomounts WL35-550BL14 ist eine neigbare Wandhalterung für Flachbildschirme bis 65" und einer maximalen Belastbarkeit von 60 kg. Die vielseitige Neigungstechnologie (12°) ermöglicht es Ihnen, den optimalen Betrachtungswinkel einzustellen.

Die WL35-550BL14-550BL14 hat eine Tiefe von 3,3 cm und eignet sich für Bildschirme mit VESA-Lochmuster 100x100 bis 400x400 mm.

Die Halterung verfügt über ein raffiniertes magnetisches Pull & Release-System, mit dem Sie den Fernseher im Handumdrehen anbringen und sicher und solide befestigen können. Anschließend können die Zug- und Entriegelungsbänder einfach hinter dem Bildschirm versteckt werden, indem der Magnet an der Halterung angeklickt wird. Die integrierte Wasserwaage gewährleistet eine einfache Montage der Halterung.

WL35-550BL14

NEOMOUNTS TV-WANDHALTERUNG



Neomounts