

## WL40-550BL18

## NEOMOUNTS TV-WANDHALTERUNG

### TECHNISCHE DATEN

#### ALLGEMEIN

Min. Bildschirmgröße*	43 inch
Max. Bildschirmgröße*	75 inch
Max. Gewicht	45 kg (pro Bildschirm)
Bildschirme	1
VESA-Minimum	100x100 mm
VESA-Maximum	800x400 mm
Abstand zur Wand	5,5-71 cm

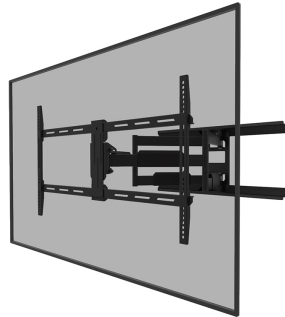
#### FUNKTIONALITÄT

Typ	Neigen Schwenken Voll beweglich
Neigung (Grad)	+15°, -3°
Schwenkbereich (Grad)	54°
Höhe	43,6 cm
Breite	85 cm
Tiefe	5,5 cm

#### INFORMATIONEN

Farbe	Schwarz
Hauptmaterial	Stahl
Garantie	5 Jahre
EAN code	8717371448769

\*Bitte beachten: Die angegebenen Zollgrößen sind nur ein Anhaltspunkt, kombiniert mit dem Gewicht und den VESA-Größen. Das maximale Gewicht und die VESA-Größe sind absolute Beschränkungen für die Produkte und sollten nicht überschritten werden.



Neomounts



Neomounts

### Neomounts WL40-550BL18 voll bewegliche Wandhalterung für 43-75" Bildschirme - Schwarz

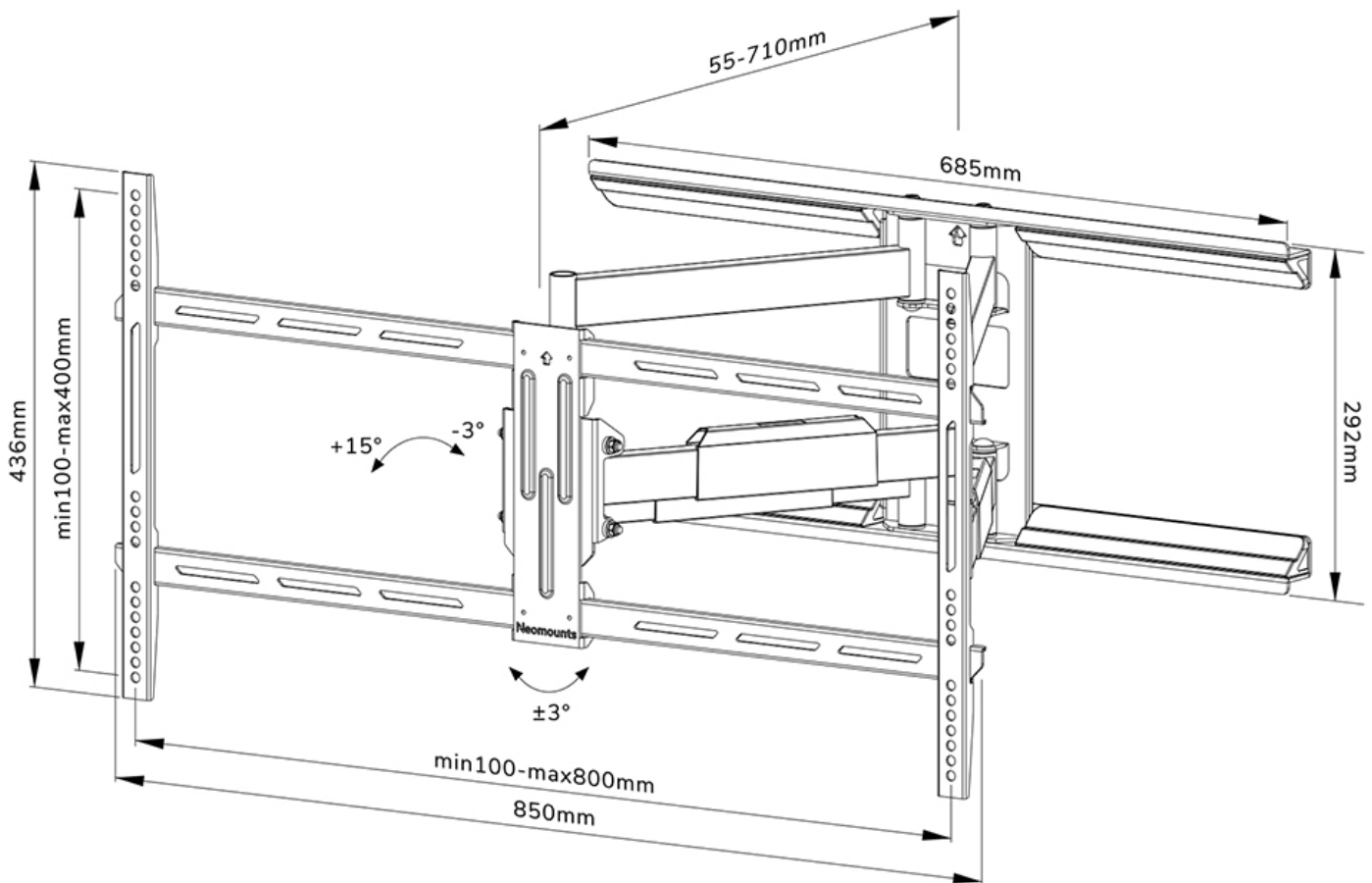
Die Neomounts WL40-550BL18 ist eine voll bewegliche Wandhalterung für Flachbildschirme bis 75" und einer maximalen Belastbarkeit von 45 kg. Die vielseitige Neig- (18°) und Schwenk- (54°) Technologie ermöglicht es Ihnen, den optimalen Betrachtungswinkel einzustellen. Die Halterung kann für die perfekte Installation nivelliert werden.

Der WL40-550BL18 hat eine Tiefe von 5,5-71 cm und eignet sich für Bildschirme mit VESA-Lochmuster 100x100 bis 800x400 mm.

Die Halterung verfügt über ein raffiniertes Easy-Release-System, mit dem Sie den Fernseher im Handumdrehen befestigen können. Die Halterung ist mit einem Kabelmanagement ausgestattet, um lose Kabel auf der Rückseite des Bildschirms zu sichern.

WL40-550BL18

NEOMOUNTS TV-WANDHALTERUNG



Neomounts