

WL70-440BL11

NEOMOUNTS TV/MONITOR-WANDHALTERUNG

TECHNISCHE DATEN

ALLGEMEIN

Min. Bildschirmgröße*	17 inch
Max. Bildschirmgröße*	32 inch
Min. Gewicht	2 kg (pro Bildschirm)
Max. Gewicht	9 kg (pro Bildschirm)
Bildschirme	1
VESA-Minimum	75x75 mm
VESA-Maximum	100x100 mm
Abstand zur Wand	9-38 cm

FUNKTIONALITÄT

Typ	Voll beweglich
	Neigen
	Rotieren
	Schwenken
Höhenverstellung	0-25 cm
Neigung (Grad)	+90°, -45°
Schwenkbereich (Grad)	180°
Rotation (Grad)	360°
Höhe	32,1 cm
Breite	11,7 cm
Tiefe	31,5 cm
Anpassungstyp	Gasfeder

INFORMATIONEN

Farbe	Schwarz
Hauptmaterial	Stahl
Garantie	5 Jahre
EAN code	8717371449117

*Bitte beachten: Die angegebenen Zollgrößen sind nur ein Anhaltspunkt, kombiniert mit dem Gewicht und den VESA-Größen. Das maximale Gewicht und die VESA-Größe sind absolute Beschränkungen für die Produkte und sollten nicht überschritten werden.



Neomounts WL70-440BL11 voll bewegliche Wandhalterung für 17-32" Bildschirme - Schwarz

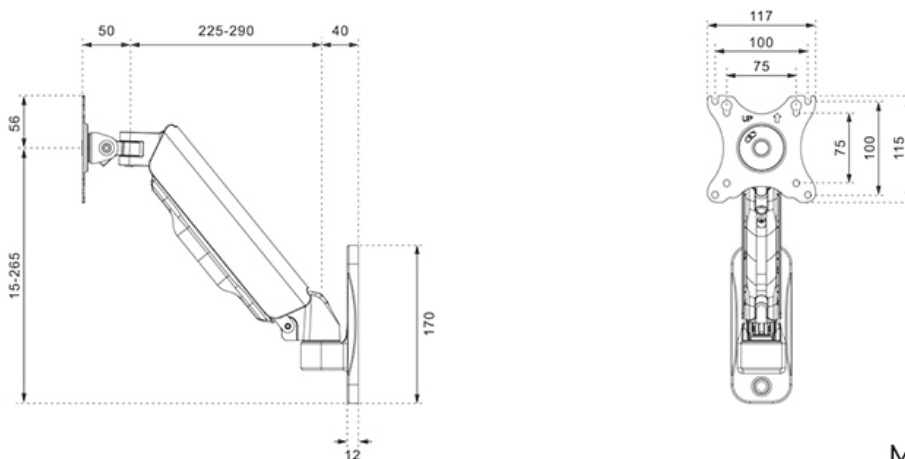
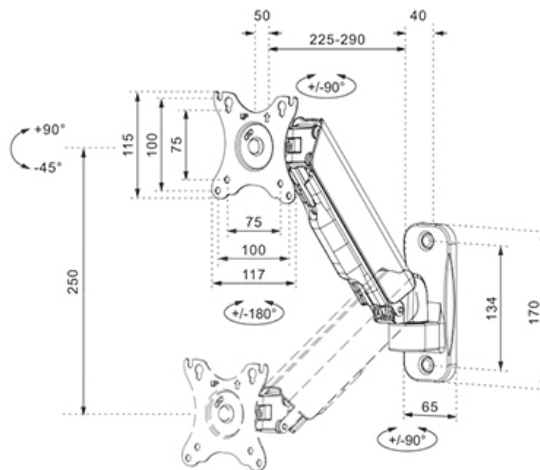
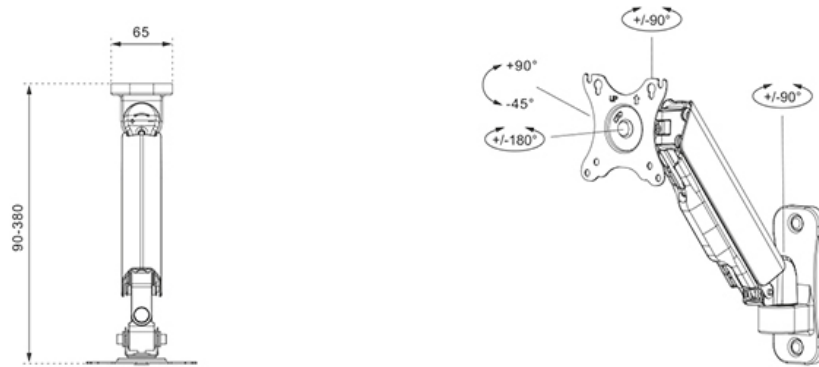
Die Neomounts WL70-440BL11 ist eine voll bewegliche Wandhalterung für Flachbildschirme bis 32" und einer maximalen Belastbarkeit von 9 kg. Die vielseitige Neig- (135°), Dreh- (360°) und Schwenktechnologie (180°) ermöglicht es Ihnen, den optimalen Betrachtungswinkel einzustellen.

Die WL70-440BL11 hat eine Tiefe von 9-38 cm und ist geeignet für Bildschirme mit VESA-Lochmuster 75x75 bis 100x100 mm.

Dank der Gasfeder lässt sich die Wandhalterung einfach in der Höhe verstellen. Das Kabelmanagementsystem sorgt dafür, dass alle losen Kabel hinter den Bildschirm geführt und befestigt werden können. Darüber hinaus ist die Wandhalterung mit einem Easy-release-VESA ausgestattet, mit dem Sie den Fernseher im Handumdrehen (de)montieren können.

WL70-440BL11

NEOMOUNTS TV/MONITOR-WANDHALTERUNG



Neomounts

Measuring unit: mm