

WL70-550BL14

NEOMOUNTS TV-WANDHALTERUNG

TECHNISCHE DATEN

ALLGEMEIN

Min. Bildschirmgröße*	32 inch
Max. Bildschirmgröße*	55 inch
Min. Gewicht	5 kg (pro Bildschirm)
Max. Gewicht	30 kg (pro Bildschirm)
Bildschirme	1
VESA-Minimum	75x75 mm
VESA-Maximum	400x400 mm
Abstand zur Wand	6,1-56,5 cm

FUNKTIONALITÄT

Typ	Voll beweglich
	Neigen
	Rotieren
	Schwenken
Höhenverstellung	4,5-32,7 cm
Neigung (Grad)	+5°, -15°
Schwenkbereich (Grad)	180°
Rotation (Grad)	+3°, -3°
Höhe	45 cm
Breite	45 cm
Tiefe	56,5 cm
Anpassungstyp	Gasfeder

INFORMATIONEN

Farbe	Schwarz
Hauptmaterial	Stahl
Garantie	5 Jahre
EAN code	8717371449063

*Bitte beachten: Die angegebenen Zollgrößen sind nur ein Anhaltspunkt, kombiniert mit dem Gewicht und den VESA-Größen. Das maximale Gewicht und die VESA-Größe sind absolute Beschränkungen für die Produkte und sollten nicht überschritten werden.



Neomounts



Neomounts

Neomounts WL70-550BL14 voll bewegliche Wandhalterung für 32-55" Bildschirme - Schwarz

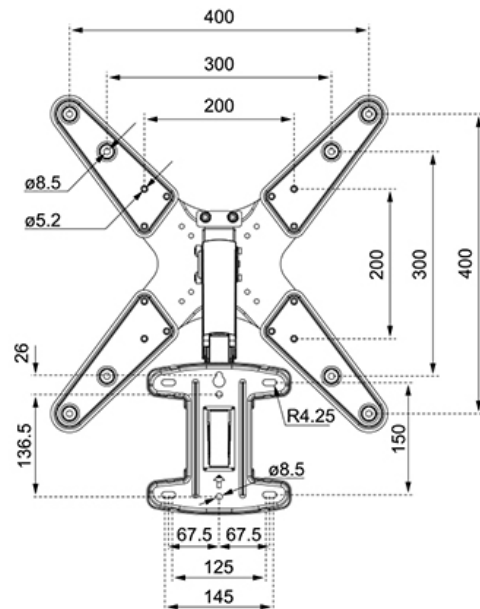
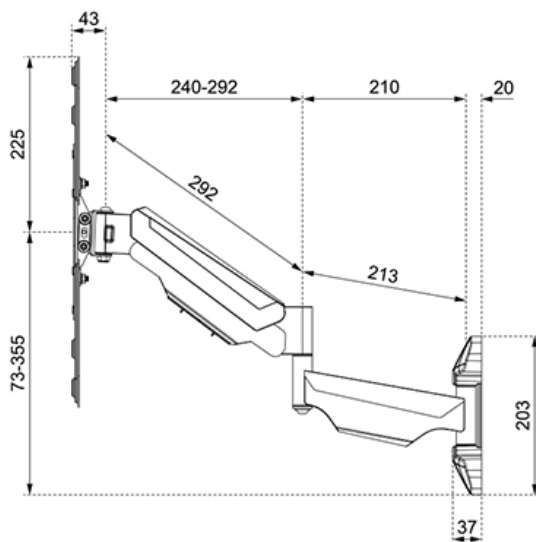
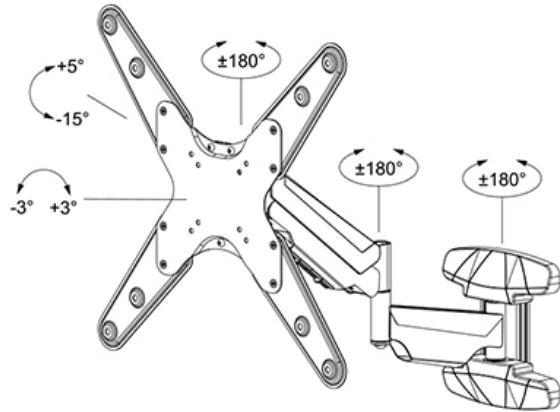
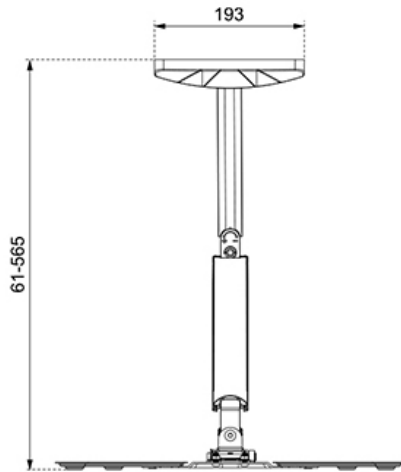
Die Neomounts WL70-550BL14 ist eine voll bewegliche Wandhalterung für Flachbildschirme bis 55" und einer maximalen Belastbarkeit von 30 kg. Die vielseitige Neig- (20°) und Schwenktechnologie (180°) ermöglicht es Ihnen, den optimalen Betrachtungswinkel einzustellen. Die Halterung kann für die perfekte Installation nivelliert werden.

Die WL70-550BL14 hat eine Tiefe von 6,1-56,5 cm und ist geeignet für Bildschirme mit VESA-Lochmuster 75x75 bis 400x400 mm.

Dank der Gasfeder lässt sich die Wandhalterung einfach in der Höhe verstellen. Das Kabelmanagementsystem sorgt dafür, dass alle losen Kabel hinter den Bildschirm geführt und befestigt werden können. Darüber hinaus ist die Wandhalterung mit einem Easy-release-VESA ausgestattet, mit dem Sie den Fernseher im Handumdrehen (de)montieren können.

WL70-550BL14

NEOMOUNTS TV-WANDHALTERUNG



Neomounts

Measuring unit: mm