

## WL40S-850BL12

### TECHNISCHE DATEN

#### ALLGEMEIN

|                       |                        |
|-----------------------|------------------------|
| Min. Bildschirmgröße* | 32 inch                |
| Max. Bildschirmgröße* | 55 inch                |
| Max. Gewicht          | 40 kg (pro Bildschirm) |
| Bildschirme           | 1                      |
| VESA-Minimum          | 100x100 mm             |
| VESA-Maximum          | 200x200 mm             |
| Abstand zur Wand      | 4,7-55,5 cm            |

#### FUNKTIONALITÄT

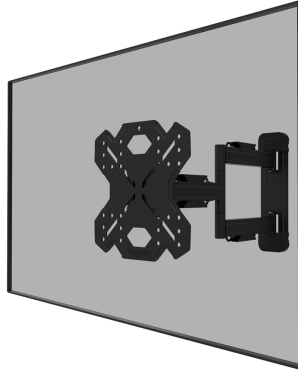
|                       |                |
|-----------------------|----------------|
| Typ                   | Voll beweglich |
|                       | Neigen         |
|                       | Schwenken      |
| Neigung (Grad)        | +12°, -2°      |
| Schwenkbereich (Grad) | 60°            |
| Höhe                  | 27,1 cm        |
| Breite                | 25,2 cm        |
| Tiefe                 | 4,7 cm         |

#### INFORMATIONEN

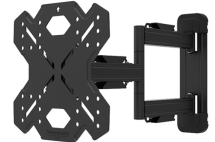
|               |               |
|---------------|---------------|
| Farbe         | Schwarz       |
| Hauptmaterial | Stahl         |
| Garantie      | 5 Jahre       |
| EAN code      | 8717371448790 |

\*Bitte beachten: Die angegebenen Zollgrößen sind nur ein Anhaltspunkt, kombiniert mit dem Gewicht und den VESA-Größen. Das maximale Gewicht und die VESA-Größe sind absolute Beschränkungen für die Produkte und sollten nicht überschritten werden.

## NEOMOUNTS TV-WANDHALTERUNG



Neomounts



Neomounts

### Neomounts WL40S-850BL12 voll bewegliche Wandhalterung für 32-55" Bildschirme - Schwarz

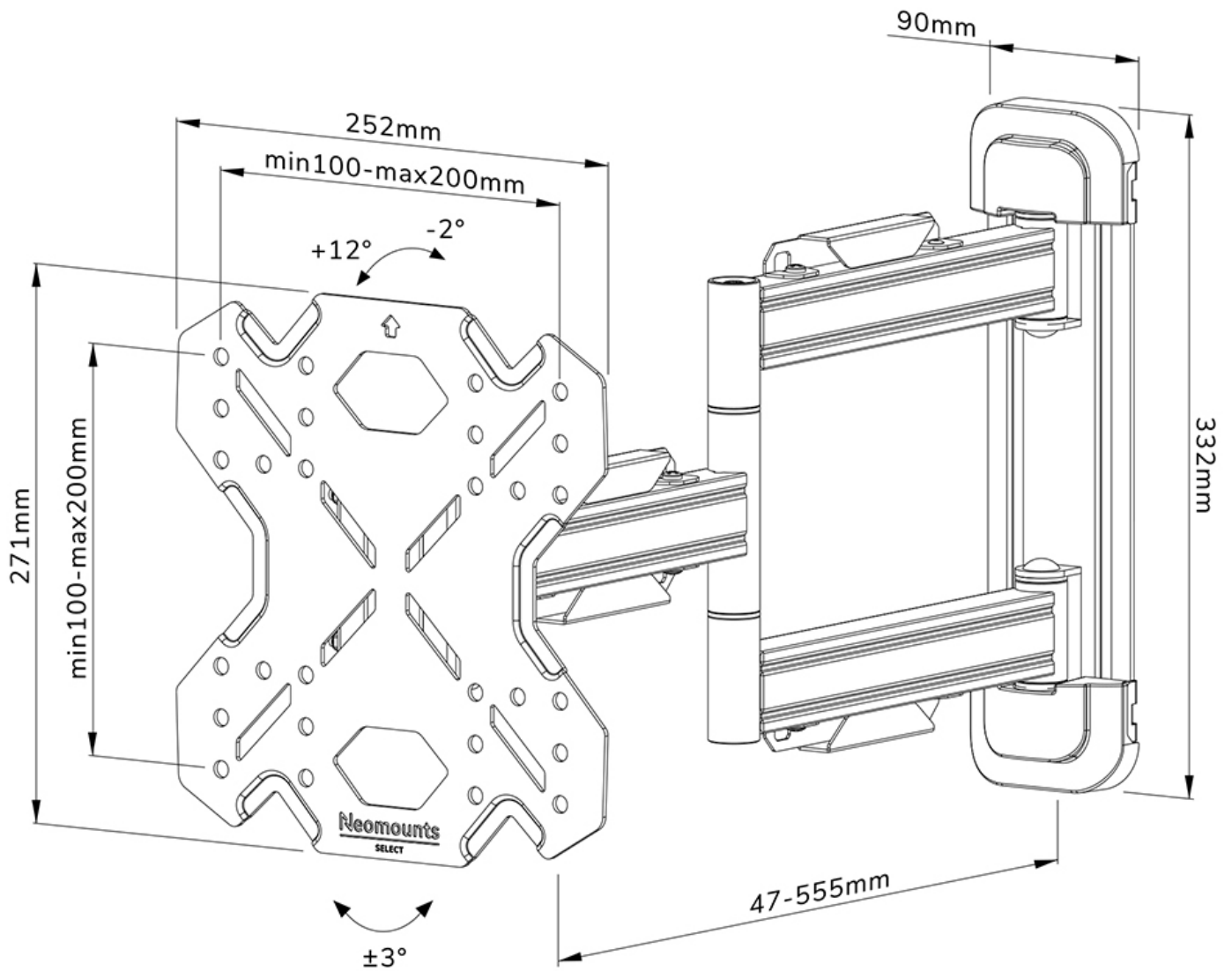
Die Neomounts WL40S-850BL12 ist eine voll bewegliche Wandhalterung für Flachbildschirme bis 55" und einer maximalen Belastbarkeit von 40 kg. Die vielseitige Neig- (14°) und Schwenk- (60°) Technologie ermöglicht es Ihnen, den optimalen Betrachtungswinkel einzustellen. Die Halterung kann für die perfekte Installation nivelliert werden.

Der WL40S-850BL12 hat eine Tiefe von 4,7-55,5 cm und ist geeignet für Bildschirme mit VESA-Lochmuster 100x100 bis 200x200mm.

Die Halterung verfügt über ein raffiniertes Easy-Release-System, mit dem Sie den Fernseher im Handumdrehen befestigen können. Im Lieferumfang enthalten sind eine Wasserwaage sowie eine Befestigungsschablone, um eine einfache Montage der Halterung zu gewährleisten. Die Halterung ist mit einer hochwertigen Kabelführung aus Stahl ausgestattet, um lose Kabel an der Rückseite des Bildschirms zu sichern.

WL40S-850BL12

NEOMOUNTS TV-WANDHALTERUNG



Neomounts