

Vor Inbetriebnahme lesen!

Alle Modelle dürfen nur von qualifiziertem Fachpersonal (nach einschlägigen Normen, z. B. IEC 60364, VDE0100, VDE0105) installiert werden! Bei Funktionsstörungen oder Beschädigungen ist die Versorgungsspannung sofort zu unterbrechen und das Gerät zur Überprüfung an den Hersteller zu senden. Das Gerät ist wartungsfrei und enthält keine Servicebauteile. Interne Sicherungen (sofern vorhanden) lösen im Fehlerfall irreversibel aus

WARNUNG

Die Missachtung der in dieser Betriebsanleitung und den Spezifikationen enthaltenen Informationen kann einen elektrischen Schlag, Brände, schwere Unfälle und Schäden an Personen, Haus- und Nutztieren und Gütern zur Folge haben!

- Bei diesem Schaltnetzteil handelt es sich um ein Einbauteil, das in einen Schaltschrank oder ein anderes geeignetes Gehäuse einzubauen ist
- Installations- und Wartungsarbeiten dürfen nur durch eine qualifizierte Fachkraft erfolgen
- Das Berühren von Bauteilen oder freiliegenden Anschlüssen kann einen elektrischen Schlag verursachen! Vor Installations- und Wartungsarbeiten ist die Versorgungsspannung zu unterbrechen, gegen unbeabsichtigtes Wiedereinschalten zu sichern und die Wirksamkeit zu prüfen
- Aufgrund frei zugänglicher Anschlüsse ist dieses Netzteil im Betriebszustand gegen versehentliches Berühren wirkungsvoll zu sichern. Anschlussklemmen sind mit Berührungsschutz zu versehen. Im Innern herrschen gefährliche Spannungen. Bei Vorhandensein eines Gehäuses darf dieses nicht geöffnet werden
- Die auf dem Typenschild angegebenen Spezifikationen sind einzuhalten. Achten Sie auf die korrekte Spannung und Polarität, sowie die Eignung des Netzteils für die vorgesehene Verwendung. Die angeschlossene Last darf die Nennwerte für Ausgangsstrom und -leistung nicht überschreiten. Einschlägige Normen und Unfallverhütungsvorschriften (UVV) zu Einbau, Anschluss und Betrieb sind zu beachten. Bei Vorhandensein eines Erdanschlusses (FG) muss dieser geerdet sein
- Bei Funktionsstörungen oder Beschädigungen umgehend von der Versorgungsspannung trennen und gegen weitere Verwendung sichern
- Das Netzteil darf nur in trockenen Innenräumen verwendet werden, nicht abgedeckt oder direkter Sonneneinstrahlung ausgesetzt werden. Nicht in der Nähe von Wärmequellen betreiben. Die zulässige Umgebungstemperatur ist dem Datenblatt oder den Spezifikationen zu entnehmen
- Dieses Schaltnetzteil ist nach den gültigen EMV-Richtlinien und -Normen entwickelt worden. Es ist als Komponente bewertet und für den Einbau in ein Endgerät entwickelt. Nach dem Einbau müssen die elektromagnetischen Eigenschaften des Endgeräts erneut überprüft werden

Bestimmungsgemäßer Gebrauch

Dieses Schaltnetzteil ist als Stromversorgung von Niederspannungsverbrauchern entwickelt worden und erfüllt die Anforderungen der entsprechenden europäischen Richtlinien. Das Netzteil ist als Komponente für den Einbau in ein Endgerät oder eine elektrische Anlage bestimmt und ist mit einem geeigneten Gehäuse zu versehen

Hinweis

Durch Kombination oder Zusammenstellung von Betriebsmitteln mit CE-Kennzeichnung entsteht nicht zwangsläufig ein konformes System. Eine erneute Bewertung der Einhaltung der vorgeschriebenen Richtlinien durch den Hersteller des Gesamtsystems ist vorzunehmen



Entsorgung

Dieses Gerät darf nicht im Hausmüll entsorgt werden. Entsorgen Sie es über eine Sammelstelle für Elektronik-Altgeräte. Weitere Informationen sowie die nächstgelegene Abgabestelle finden Sie im Internet unter www.ElektroG.de – WEEE-Reg.-Nr.: DE 31358089

User Manual and Safety Information

Read Before Use!

All models must be installed by a qualified technician only! Adhere to relevant industry standards (e.g. IEC 60364, VDE0100, VDE0105). Disconnect from mains supply in case of malfunction or damage and send the unit to the manufacturer for inspection. The unit is maintenance-free and does not contain serviceable parts. In fault condition internal fuses (if existing) trip off irreversibly

WARNING

Not adhering to the instructions contained in this manual and the product specifications might cause electric shock, fires, severe accidents, injuries, and damages to persons, animals and property!

- This switching power supply is classified as a component and is to be installed into a control cabinet or an appropriate enclosure
- Installation and maintenance is to be performed by a qualified technician only
- Contact with parts or exposed connections can cause an electric shock! Prior to installation or maintenance disconnect from mains power supply and secure effectively against accidental re-powering. Check effectiveness of measure
- In operating condition an effective protection against accidental contact to live parts is required. Connecting terminal must be outfitted with touch protection. Dangerous voltages occur on the inside of the unit. If existing, the housing must not be opened
- Adhere to the specifications on the nameplate. Check for correct voltage and polarity, as well as the suitability of the power supply for the intended use. Load must not exceed nominal values. Relevant industry standards and accident-prevention regulations for installation, connection and operation must be observed. Ground (FG), if any exists, must be connected to earth ground
- Any defective or faulty unit must not be operated and is to be disconnected from mains power immediately and secured against further use
- For dry indoor environments only. Keep dry and out of direct sunlight, do not cover. Do not operate near heat sources. Retrieve information on permissible ambient conditions from specification or datasheet
- This power supply is designed in accordance with valid EMC regulations and standards. Since being classified as a component for integration into a system, the electromagnetic characteristics of the system are to be re-evaluated

Intended Use

This switching power supply is intended for powering low voltage consuming devices and is in conformance with relevant European Directives. The unit is classified as a component for integration into a device or system and is to be installed into a control cabinet or an appropriate enclosure

Notice

Combination or assembly of different units bearing a CE mark does not necessarily form a compliant system. Re-evaluation of conformity to the mandatory directives is to be performed by the manufacturer of the completed system



Disposal

This device must not be disposed of in domestic waste. Always dispose of electronic appliances at the designated collection facilities. For more information refer to www.ElektroG.de – WEEE-Reg.-No.: DE 31358089



SUNPOWER TECHNOLOGY CORP.
 16F.-1, No.150, Jian 1st Rd., Zhonghe Dist., New Taipei City 235, Taiwan (R.O.C.)
 TEL: 886-2-8226-3100 FAX: 886-2-8226-3111
 http://www.sunpower.com.tw
 E-mail: sunpower@sunpower.com.tw

SPS-225P-xx Series

225W, Single Output

Active P.F.C Function



198 x 99 x 38 mm
 7.8 x 3.9 x 1.5 inch

Features:

* Altitude during operation up to 16404ft (5000m)	* Remote control ON/OFF Type Optional:
* Universal AC input with active PFC circuit, P.F.>0.95	① Standard Type SPS-225P-xx
* Power ON with LED indicator	② Reverse Type SPS-225P-xxR (has MOQ required)
* Built in EMI filter, low ripple noise	* UL, cUL, CB, CE approved
* Over voltage , over load & short circuit protection	* 3 years warranty
* Output voltage \pm 10% adjustment	
* Output voltage remote sense	

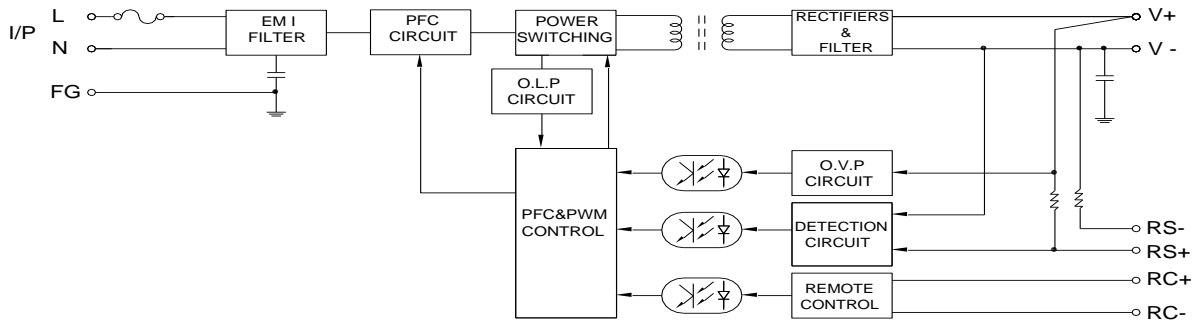
Specification:

INPUT	Voltage	85V ~ 264VAC universal full range or 120V ~ 375VDC.							
	Frequency	47 ---- 63 Hz							
	Current	<3A @100V AC input, full load condition							
	Inrush Current(TYP.)	35A@115V , 70A@230V AC input. Cold start at 25°C ambient							
	Leakage Current	<1.5mA@264V AC input							
	Power Factor	PF > 0.95							
OUTPUT	MODEL No.	SPS-225P-05	SPS-225P-12	SPS-225P-15	SPS-225P-24	SPS-225P-27	SPS-225P-30	SPS-225P-48	
	Voltage	5V	12V	15V	24V	27V	30V	48V	
	Min Load	0A	0A	0A	0A	0A	0A	0A	
	Max Load	40A	18.8A	15A	9.4A	8.4A	7.5A	4.7A	
	Output Tolerance ②	\pm 2%	\pm 1%	\pm 1%	\pm 1%	\pm 1%	\pm 1%	\pm 1%	
	Ripple Noise MAX. ③	150mV	150mV	150mV	200mV	200mV	250mV	250mV	
	Efficiency (TYP.)	85%	89%	89%	89%	89%	89%	90%	
	Output MAX.	200W	225.6W	225W	225.6W	226.8W	225W	225.6W	
PROTECTION	Over Voltage	5.8V~7.0V	13.8V~16.8V	17.3V~21.0V	27.6V~33.6V	31.1V~37.8V	34.5V~42.0V	55.2V~67.2V	
	Over Load & Short Circuit	Shutdown and latch off, recover after re-start up. When power supply over 105%~ 150% max load or short circuit acted, power supply will be constant current limiting and recover automatically after the fault is removed.							
ELEC. CHAR.	Rise time	<20mS							
	Hold up time	>16mS@230V, full load condition							
	Setup time (TYP)	<3.0S@115VAC , <1.5S@230VAC							
	Remote sensing	(RS+, RS-).							
ENVIRONMENT	Remote Control	RC+/RC-: Standard Type 0~0.8V= Power On; 4~10V= Power Off ; Reverse Type 0~0.8V= Power Off; 4~10V= Power On							
	Temperature ④	Operating: -20 ~ +70°C ; De-rating: 45 ~ 70°C : 2.5%/°C ; Storage: -40 ~ +85°C							
SAFETY	Humidity	Operating: 20% ~ 90% RH (non condensing) ; Storage: 10% ~ 95% RH (non condensing)							
	Withstand voltage	I/P-O/P:3KVAC, I/P-FG:1.8KVAC, O/P-FG:0.5KVAC, 1minute							
	Isolation resistance	I/P-O/P, I/P-FG, O/P-FG > 100MΩ/500VDC at 25°C / 70% RH							
EMC	Safety standard	UL 62368-1, 2 nd Edition, 2014-12-01, CAN/CSA C22.2 No.62368-1-14, 2 nd Edition, 2014-12, IEC 62368-1:2014							
	EMI	Test Items	Standard					Test Level	
		Conducted	EN 55032					Class B	
		Radiated	EN 55032					Class B	
		Harmonic	EN 61000-3-2					Class D	
	EMS	Voltage Flicker	EN 61000-3-3					---	
		Test Items	Standard					Test Level	
		ESD	EN 61000-4-2					Level 3, 8KV air ; Level 2, 4KV contact	
		Radiated	EN 61000-4-3					Level 2, 3V/m	
		EFT / Burst	EN 61000-4-4					Level 2, 1KV	
Surge		EN 61000-4-5					Level 3, 2KV/Line-Earth , 1KV/Line-Line		
OTHERS	Conducted	EN 61000-4-6					Level 2, 3V		
	Magnetic Field	EN 61000-4-8					Level 2, 3A/m		
	Voltage Dips and Interruptions	EN 61000-4-11					>95% dip 0.5 period, 30% dip 25 periods >95% interruptions 250 periods		
OTHERS	Cooling	Natural cooling							
	M.T.B.F.	148.7 K hours							
	Dimension	198 x 99 x 38 mm (L*W*H)							
	Packing	N.W.: 0.647Kg / 1pc; 18 pcs / 1.38 CUFT / 1 CTN							

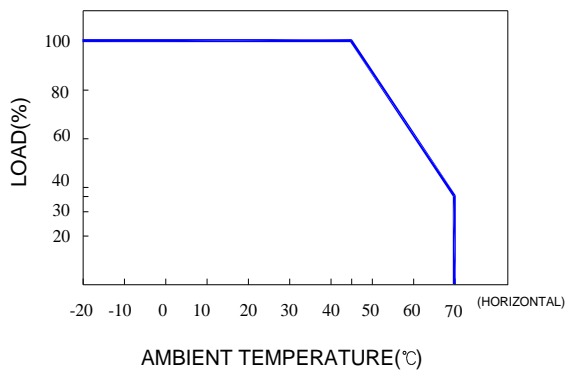
NOTE	① All measurements which not mentioned are based on 230VAC input, output Max at ambient 25°C / 70%RH
	② Output tolerance included set up voltage, line regulation and load regulation.
	③ Ripple & noise are measured at 100~254VAC input with 10~50°C condition and 20MHz of bandwidth by using a 10" ~ 15" twisted pair-wire terminated with a 0.1uF & a 47uF parallel capacitor.
	④ The operating temperature shall follow the de-rating curve in spec The output load may be requested for decreasing as de-rating curve in spec when low input voltage is under 100VAC.
	⑤ The power supply is considered a component of end-equipment. The end-equipment must be re-confirmed whether comply with EMC directives.

SPS-225P-xx Series

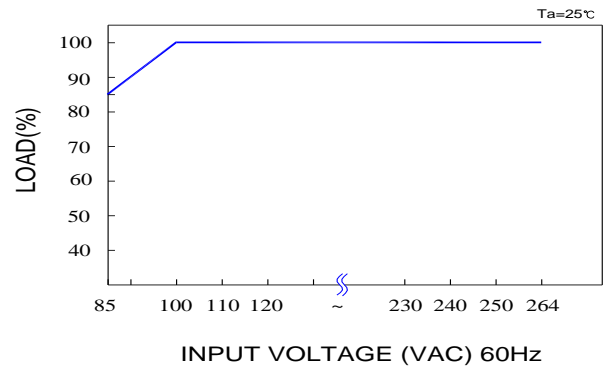
Block Diagram : PS57



De-rating Curve : E2

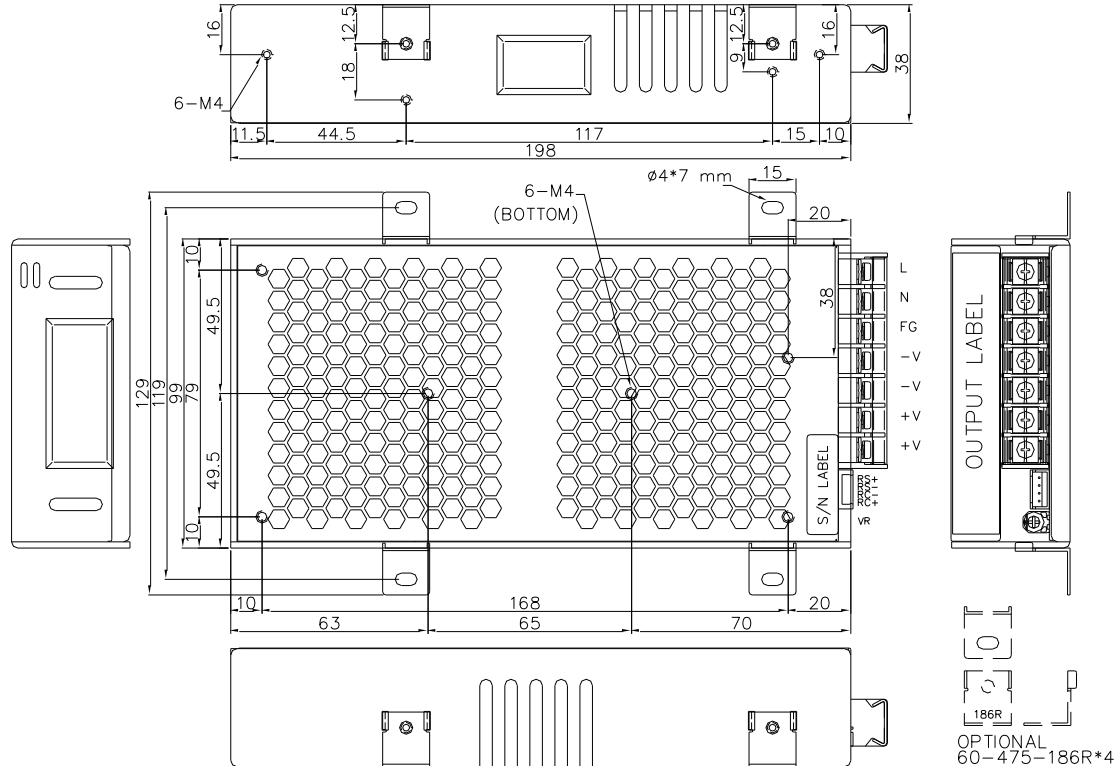


Output De-rating Vs Input Voltage : M2



Dimension:

(Unit: mm)



NOTES:

TERMINAL BLOCK: 7P, PITCH 9.5mm WITH PC COVER.

MODEL No.	1	2	3	4	5	6	7
SPS-225P-xx	L	N	FG	-V	-V	+V	+V

SPS-225P-xx Series

Remote sense & Remote control ON/OFF:

- ❶ Remote control ON/OFF becomes available by applying voltage in CON2
- ❷ Standard Type and Reverse Type shows the specification of remote control ON/OFF function
- ❸ Fig 1 slows the example to connect remote control ON/OFF function

Standard Type (SPS-225P-xx) : Specification of remote control ON/OFF

Connection Method		Fig 1	Between RC+ and RC-
SW Logic	Power ON	SW Open	0~0.8V
	Power OFF	SW Close	4~10V

Reverse Type (SPS-225P-xxR) : Specification of remote control ON/OFF

Connection Method		Fig 1	Between RC+ and RC-
SW Logic	Power OFF	SW Open	0~0.8V
	Power ON	SW Close	4~10V

Fig 1 Examples of connecting remote control ON/OFF

