



- Soft Start-und Stoppfunktion
- Anti-Kollisionssystem
- VESA 200x200 bis 800x600 Display-Aufnahme
- VESA 100-Aufnahme für die PC-Montage
- Kabelführungssystem
- LINAK® Lifting column

moTion Rollstativ

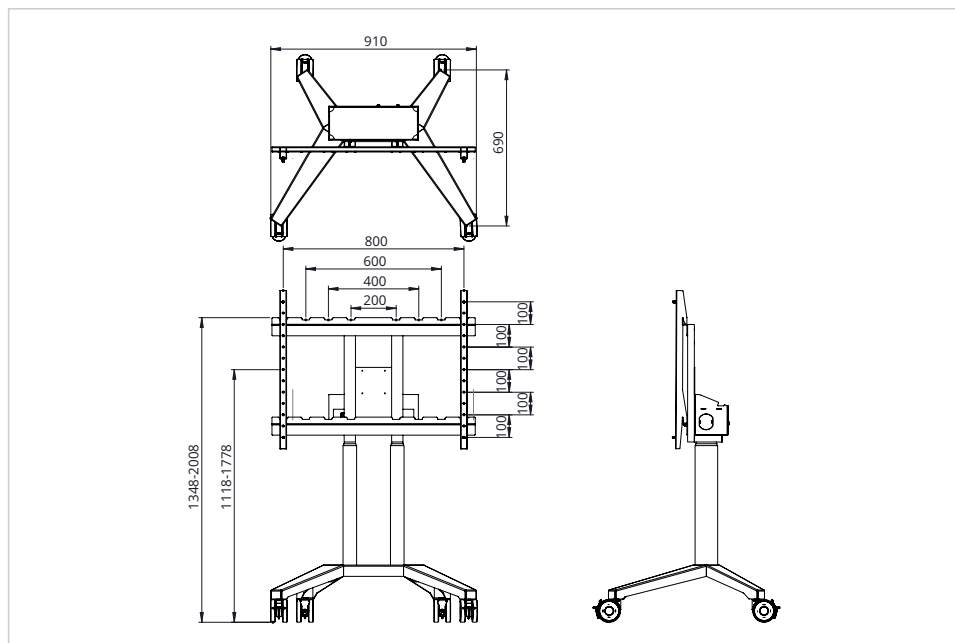
MS-12S

- Für die ergonomische, flexible Nutzung von Legamaster e-Screen Touchdisplays konzipiert
- Das Stativ wird weitgehend vormontiert geliefert. Es ist sehr einfach aufzubauen (< 10 Minuten) und leicht zu transportieren
- Das integrierte Anti-Kollisionssystem stoppt den Screen, wenn sich Personen oder Gegenstände im Verfahrbereich des bewegenden Screens befinden
- Dank der hochwertigen LINAK®-Hubsäulen kann die Höhe schnell und mühelos verstellt werden
- Die geringe Standfläche des Stativs ermöglicht maximale Bewegungsfreiheit vor dem Bildschirm
- Das zeitgemäße Design passt perfekt in jeden modernen Büroraum
- Selbst unsere größeren Touch-Monitore lassen sich dank hochwertiger TENTE®-Rollen einfach bewegen
- Optional sind Ablagen für Zubehörteile wie z. B. Videokonferenzkameras und Laptops erhältlich. Diese werden mit einer VESA 100-Halterung an der Unterseite für PCs mit kleinem Formfaktor oder kabellose Screensharing-Hardware geliefert
- Kabelgewirr und Mehrfachsteckdosen verschwinden einfach im Kabelfach - so ist alles übersichtlich und aufgeräumt

Art.No. **7-811111**

GTIN **8713797094610**





Spezifikationen

Höhenverstellbar	Ja
Gesamthöhe (min / max)	1470 / 2130 mm
Montageschnittstelle	VESA 200x200 up to VESA 800x600
Zubehör Montageschnittstelle	VESA 100x100
Power / Sleep / Standby	200 / - / 0.1 W
Paket Inhalt	Montageanleitung, Befestigungsmaterial, Fernbedienung
Höhenverstellbarkeit	660 mm
Bildschirmhöhe (mittige VESA-Montage), min.	1118 mm
Bildschirmhöhe (mittige VESA-Montage), max.	1778 mm
Höchstbelastung	140.00 kg
höhenverstellbares System	
Maximales Bildschirmgewicht	110.00 kg
Maximale Bildschirmgröße	98"
Kabelfach	Ja
Kollisionsschutz	Ja
Produktgarantie	2 Jahre

Logistik

GTIN	8713797094610
Artikelnummer	7-811111
Verpackungsmaße	920 x 390 x 1160 mm
Gewicht (brutto/netto)	49.36 kg / 43.50 kg

Produktübersicht

Article name	Artikelnummer	GTIN/EAN	Mindestb estellmen ge
Legamaster moTion Rollstativ MS-12S	7-811111	8713797094610	1
Legamaster moTion Rollstativ fixe Höhe	7-811431	8713797104821	1